

フルHD SDカード録画機能付きカメラ

TH-RW2201SD

本体希望小売価格：200,000円(税別)



フルHD対応、防雨型赤外線レコーダー搭載カメラ 録画機能内蔵のため、電源確保のみで運用が可能

電源確保のみで設置可能

AC100V電源があればどこでも簡単に設置することができます。

フルHD(1080p) CMOSセンサー搭載

212万画素(1920x1080)の1080p CMOSセンサー搭載モデル。

SDカード最大512GB対応

最大512GBのSDカードまで対応しており、長時間の録画も行えます。

リモコン操作対応

電動バリフォーカルレンズ

リモコン操作でズーム・フォーカス調整が可能です。

録画状態表示LED

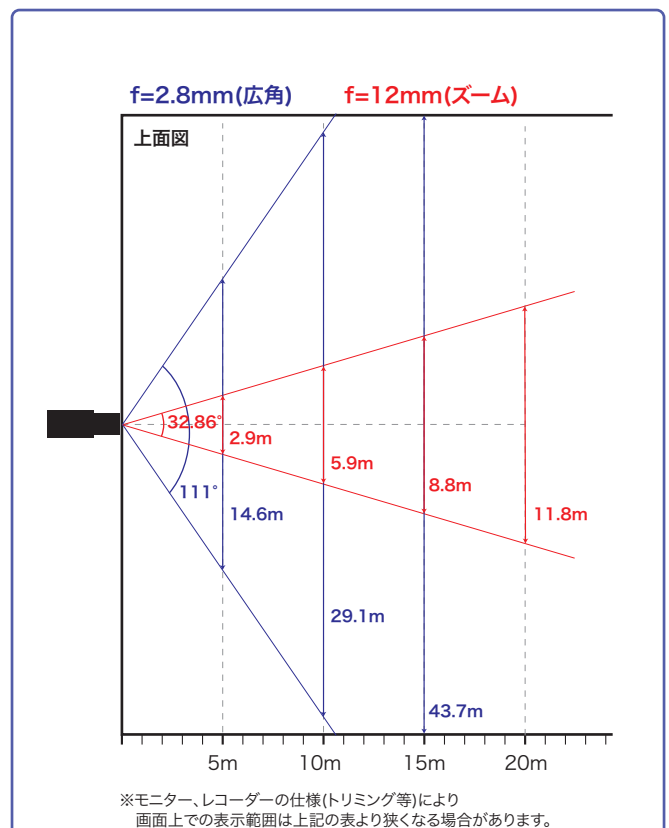
カメラ前面右下に録画中に緑に点灯するLEDを搭載。
カメラを見るだけで録画状態であることを確認出来ます。

赤外線照射距離40m

WDR

IP66

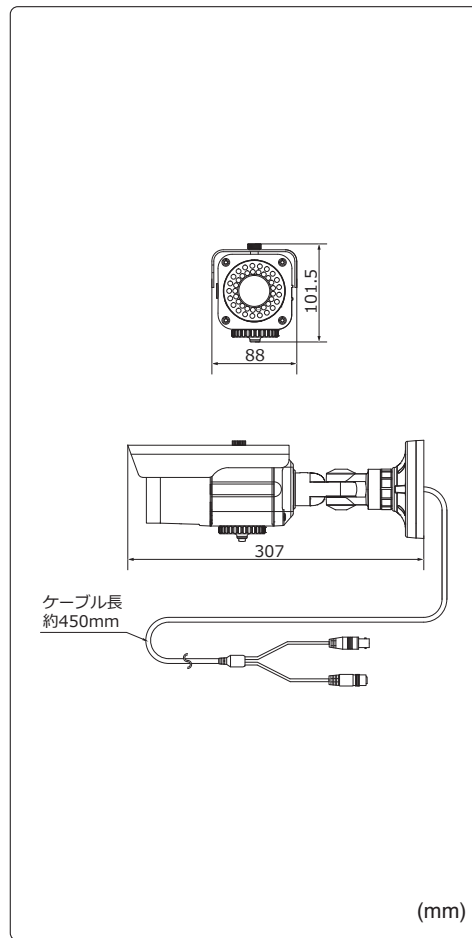
水平画角



製品仕様

品番	TH-RW2201SD	
カメラ	イメージセンサー	1/2.8インチ カラーCMOS
	解像度	1920×1080
	映像出力	CVBS×1ch(BNC)
	レンズ	2.8~12mm 電動バリフォーカルレンズ
	画角	水平 111°~32.86°、垂直 54°~18.5°
	最低被写体照度	カラー 0.0001Lux 白黒 0Lux ※赤外線照射時
	赤外線LED / 照射距離	有り / 約40m
	シャッタースピード	自動 / 手動(1/30~1/30,000)
	デナイト	自動 / カラー / 白黒 / EXT
	ノイズリダクション	低 / 中 / 高 / OFF
	電子感度アップ	ON / OFF (×2~×32倍)
	オートゲインコントロール	10段階
	ホワイトバランス	ATW / AWB / AWC / 手動
	逆光補正	WDR / BLC / HSBL / OFF
	プライバシーマスク	ON / OFF (最大4エリア)
	その他機能	モーション検知、映像反転、カメラタイトル、デジタルズーム
録画	記録メディア	SDカード 512GB(最大)
	圧縮方式	H.264 AVIファイル
	録画解像度/録画フレーム数	1920×1080/最大25フレーム 1280×720/最大30フレーム
	画質	3段階
	録画モード	手動 / 予約(動作検出、連続)
	パスワード機能	あり(PCによるカード内データ再生時にパスワード認証が必要)
	上書き機能	あり
	再生方法	再生/早送り/巻き戻し/一時停止/コマ送り/コマ戻し
	再生速度	1/2/4/8/16/32倍速
	その他機能	録画状態表示LED付
電源、消費電流	DC1.2V±10% 500mA(最大)	
保護等級	IP66	
使用温度範囲	-10℃~50℃	
使用湿度範囲	90&RH以下(但し結露のないこと)	
外形寸法	88(W)×101.5(H)×307(D)mm ※カバーを含む	
質量	約1.3g	
付属品	付属品 取扱説明書、ビス、六角レンチ、リモコン、ACアダプター	

外形寸法図



※製品の仕様及び外観は予告なく変更となる場合があります。

録画時間目安表

フルHD(1920 x 1080)の場合

SDカード容量	画質	フレーム数	
		4fps	25fps
64GB	HIGH	62.9	25
	NORMAL	94.9	39.4
	BASIC	160	55.4
128GB	HIGH	125.8	50
	NORMAL	189.8	78.8
	BASIC	320	110.8
256GB	HIGH	251.6	100
	NORMAL	379.6	157.6
	BASIC	640	221.6

単位：時間

HD(1280 x 720)の場合

SDカード容量	画質	フレーム数	
		4fps	25fps
64GB	HIGH	122	37
	NORMAL	205	66
	BASIC	308	110
128GB	HIGH	244	74
	NORMAL	410	132
	BASIC	616	220
256GB	HIGH	488	148
	NORMAL	820	264
	BASIC	1232	440

単位：時間

※フルHDの場合、25fpsが最大となります。※録画時間は参考値です。撮影環境によって録画時間が異なる場合があります。

オプション(別売品)

ボール取付金具



ボール取付け金具
TH-E110PP-FLEX

本体希望小売価格
¥10,000- (税別)
取付ボール径
φ 50mm ~ 400mm

BOX



ボールボックス
PVP-1507FJ

本体希望小売価格
OPEN
寸法
160.5(W)×160.5(H)×85(D)
※ACアダプター収納可能

製品・その他に関するお問合せ



株式会社東邦技研

東邦技研

https://toho-giken.com



お求めは信用のある当店で

東京本社 〒110-0016 東京都台東区台東2-30-10 台東オリエントビル5F TEL 03-5816-4678 FAX 03-5816-4540
 大阪支店 〒532-0012 大阪府大阪市淀川区木川東3-1-31 大桜ビル3F TEL 06-6770-9820 FAX 06-6770-9821
 福岡営業所 〒812-0042 福岡県福岡市博多区豊2-2-57 YS福岡ビル3号室 TEL 092-451-1080 FAX 092-451-1081
 商品管理センター 〒131-0045 東京都墨田区押上押上2-3-5 高際ビル1F TEL 03-6284-4586 FAX 03-6284-4587