

アナログHD カラーカメラ

TH-AHDS940VP

本体希望小売価格：80,000円(税別)



バックパネル



※ブラケット別売

電動バリフォーカルレンズ搭載 ボックス型カメラ

AHD(1080p) CMOSセンサー搭載

200万画素(1920×1080)の1080p CMOSセンサー搭載モデル。
従来のアナログカメラよりも高精細映像を実現。

ワンケーブルも対応(デュアル電源)

専用のドライブユニットを利用すれば、同軸ケーブル一本でワンケーブル配線が可能です。ドライブユニットを使用せずにDC12V電源からの供給も行えます。

ドライブユニット利用時の配線可能距離

3C-2V	250m
5C-FB	500m

AHD/TVI/CVI/アナログ信号の切替え可能

ボタン操作でカメラの映像出力方式(AHDorアナログ)を切替え可能。

最低被写体照度0.02LUX(カラー時)

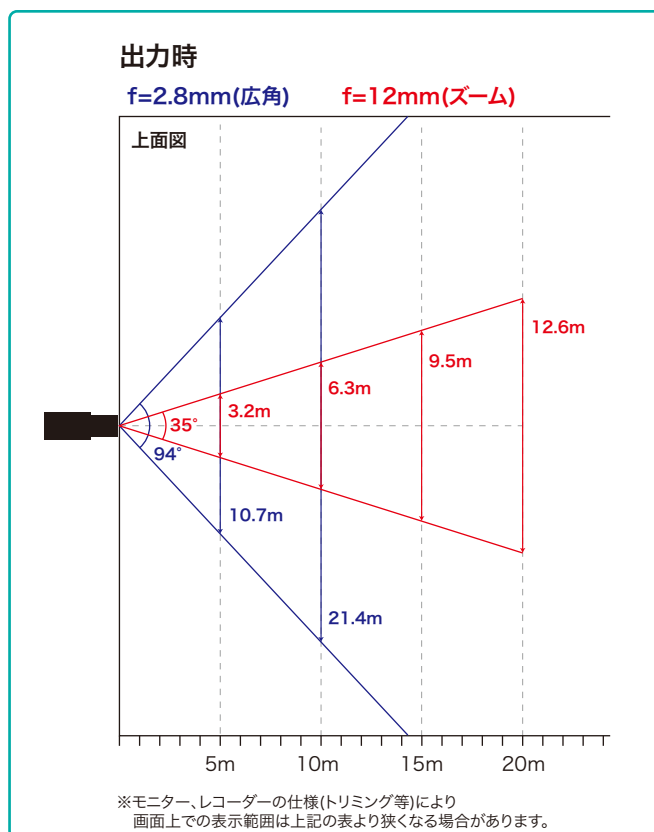
プライバシーマスキング(4箇所)

3D DNR / 映像反転(上下左右)

UTC通信

1ケーブル配線でOSD設定が可能。

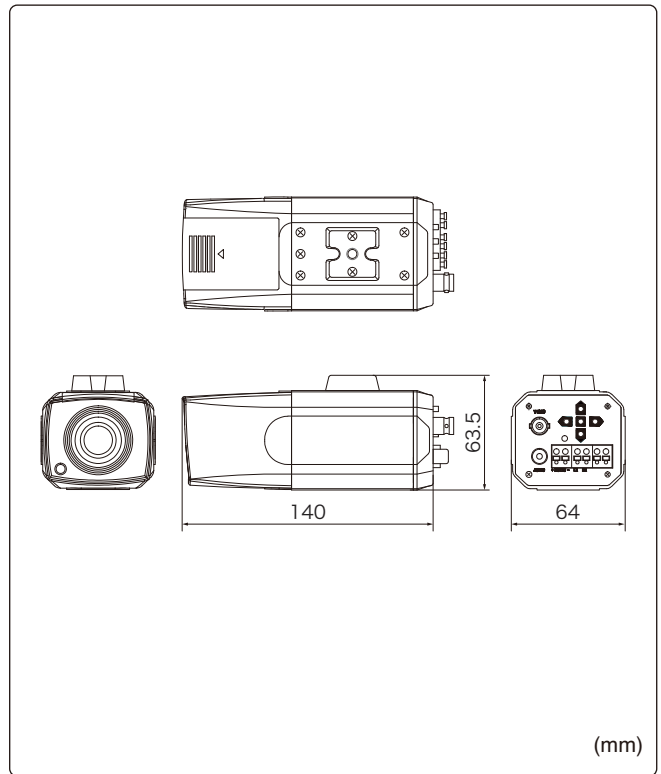
水平画角



製品仕様

品番	TH-AHDS940VP
イメージセンサー	1/2.8インチ カラー-CMOS
有効画素数	200万画素 1920(H)×1080(V)
映像出力	AHD / TVI / CVBS ※切替可能
解像度	AHD/TVI(1920×1080) / CVBS(550TVL)
同期方式	内部同期
赤外線、照射距離	—
レンズ	2.8~12mm 電動バリアフォーカルレンズ
画角	水平 94°~35°、垂直 53°~20°
最低被写体照度	カラー 0.02Lux (電子感度8倍時)
シャッタースピード	自動、フリッカーレス、手動(1/30~1/50,000)
オートゲインコントロール	自動、LEVEL(1~10)
ホワイトバランス	自動 / 自動2 / ワンプッシュ / マニュアル
デイナイト	カラー / 白黒 / 自動 / 外部制御
電子感度アップ	OFF / ON(最大32倍)
逆光補正	OFF / ハイライト補正 / バックライト補正 / WDR ※WDR動作時はCVBS(NTSC/PAL)出力はOFFになります。
D-WDR	OFF / 低 / 中 / 高
3Dノイズリダクション	OFF / 低 / 中 / 高
悪環境画像補正機能	OFF / ON(自動 / 手動)
その他機能	モーション検知、プライバシーマスク
OSD	日本語、英語
保護等級	—
電源	①電源重畳式(専用コントローラより供給) ②DC12V±10% ※①②は自動判別
消費電流	3W(DC12V 250mA)
使用温度、湿度範囲	-10°C~50°C、90&RH以下(但し結露のないこと)
外形寸法	64(W)×63.5(H)×140(D)mm
質量	265g
付属品	取扱説明書

外形寸法図



※製品の仕様及び外観は予告なく変更となる場合があります。

オプション(別売品)

ブラケット

TB-107

本体希望小売価格
¥3,800- (税別)
外形寸法 φ120xH130mm
質量 約265g

TB-108

本体希望小売価格
¥4,200- (税別)
外形寸法 φ120xH200mm
質量 約285g

TB-109

本体希望小売価格
¥7,000- (税別)
外形寸法 φ120xH310
-470mm
質量 約395g

TB-110

本体希望小売価格
¥13,000- (税別)
外形寸法 φ120xH625
-1020mm
質量 約620g

TB-111

本体希望小売価格
¥7,000- (税別)
外形寸法 φ120x210x242mm
質量 約350g

ハウジング

カメラハウジング(取付金具付き)
FH-5100S

本体希望小売価格
¥26,000- (税別)
材質/色 アルミニウム/アイボリー
寸法/質量 144x100x368.5mm / 約1.5kg
適合ブラケット KBR060

ドライブユニット

5CH ドライブユニット
TH-CCU205A

本体希望小売価格
¥70,000- (税別)
接続台数 5台
寸法 213x44x204mm
質量 約1.5kg

10CH ドライブユニット
TH-CCU210A

本体希望小売価格
¥120,000- (税別)
接続台数 10台
寸法 320x44x204mm
質量 約2.5kg

電源

DC12V カメラ電源
GPS 5.0A

本体希望小売価格
¥27,000- (税別)
定格 DC12V 5A
その他 サービスコンセント2口
寸法/質量 167x54x157mm / 1.2kg

AC アダプター
GEO101U-1210

本体希望小売価格
¥4,000- (税別)
定格 DC12V 1.0A
ケーブル長 1.8m
寸法/質量 33x24x46mm / 85g

製品・その他に関するお問合せ

お問い合わせ

TEL 03-5816-4678

AM9:00~12:00 PM1:00~6:00 (平日)

<http://www.toho-giken.com>

東邦技研

検索

お求めは信用のある当店で



株式会社東邦技研

東京本社 〒110-0016 東京都台東区台東2-30-10 台東オリエントビル5F
TEL 03-5816-4678 FAX 03-5816-4540
大阪支店 〒532-0012 大阪府大阪市淀川区木川東3-1-31 大桜ビル3F
TEL 06-6770-9820 FAX 06-6770-9821