

■ 概 要

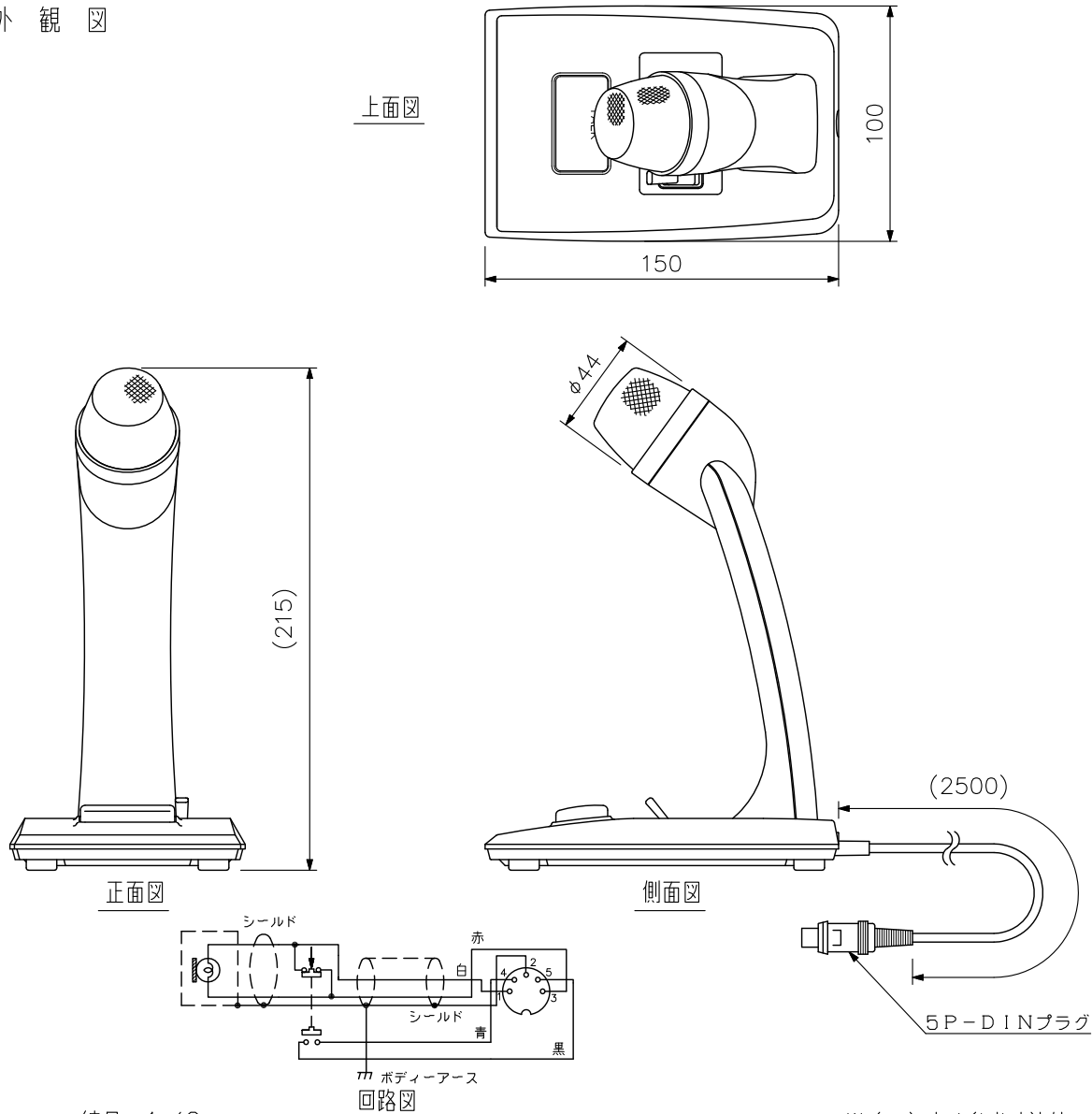
卓上型の呼び出し、案内用のマイクです。使い易い大型のトークスイッチを採用し、便利なロックレバーがついています。十分な防振構造と、平衡型出力により各種のノイズにも強くなっています。また、アンプの電源起動や、チャイムの起動ができるリモート機能を備えています。(トークスイッチと連動)

■ 仕 様

|                   |  |
|-------------------|--|
| 形 式               | ムービングコイルマイクロホン   |
| 指 向 性 パ タ ー ン     | 単一指向性  |
| 定 格 イ ン ピ ー ダ ン ス | 600 Ω 平衡   |
| 定 格 感 度 レ ベ ル     | -58 dB (1 kHz, 0 dB=1 V/Pa)                              |
| 周 波 数 特 性         | 100 Hz~10 kHz  |
| ト ー ク ス イ ッ チ     | プッシュ トゥ トーク方式 (ロック機構付) ショートオフ型                           |
| リモートスイッチ接点容量      | DC30 V 500 mA以下  |
| 使 用 温 度 範 囲       | -10℃~+50℃  |
| 使 用 湿 度 範 囲       | 95%RH以下 (ただし結露のないこと)                                     |
| 仕 上               | マイクヘッド: 亜鉛めっき銅線 グレー 焼付塗装<br>本体 : ABS樹脂 グレー (マンセルN4.0近似色) |
| 寸 法               | 100 (W) × 215 (H) × 150 (D) mm (出力コード部除く)                |
| 質 量               | 400 g (出力コード部除く)   |
| 出 力 コ ー ド         | 2心シールド線+2心線 平衡 2.5 m グレー 半艶 5P-DINプラグ付                   |

※長期間、ロックレバーをON状態のままロックするような使い方はお避けください。  
経時変化により導通が不安定になり、誤動作の原因になる恐れがあります。

■ 外 観 図



単位: mm 縮尺: 1/3

※ ( ) 内は参考寸法値です。