

日本消防検定協会認定品
型式番号：認評放第21～2号
(鑑認放第21～2号)

■ 概要

天井面または壁面に取り付けることができる定格入力3W(100系)の露出型スピーカーです。小型でインテリア空間に調和するデザインを採用しており、スイッチボックスを使用すると、天井面や壁面のないところへの施工もできます。入力端子はプッシュイン式になっており、接続が簡単で送り配線や分岐配線にも対応できます。入力変更は、トランススタップを差し換えることで簡単に行えます。本機はリアケース付きの背面が閉じられた構造になっており、性能や音質など設置場所による影響を受けません。

■ 仕様

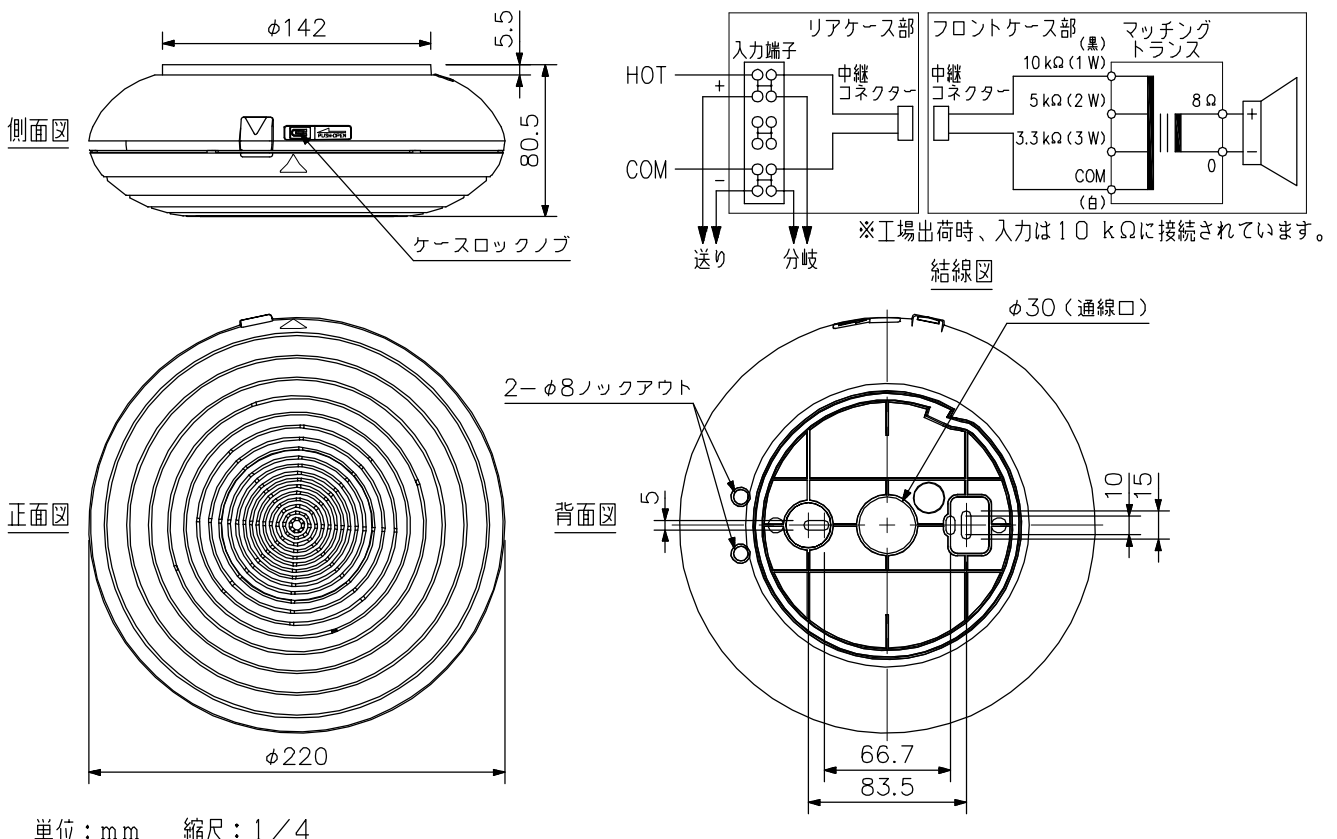
定 格 入 力	3 W
定 格 イ ン ピ ー ダ ン ス	3.3 kΩ (3 W), 5 kΩ (2 W), 10 kΩ (1 W)
出 力 音 圧 レ ベ ル	94 dB (1 W, 1 m)
周 波 数 特 性	160 Hz~16 kHz
ス ピ ー カ ー 種 別	L級(消防法施行規則 音声警報音第2シグナルでの測定で92 dB(A)以上)
音 響 パ ワ ー レ ベ ル	96 dB (1 W)
指 向 特 性 区 分	W(0°以上30°未満 Q=5, 30°以上60°未満 Q=3, 60°以上90°以下 Q=0.5)
使 用 ス ピ ー カ ー	防滴12cmコーン型
適 用 電 線	600Vビニル絶縁電線(IV線, HIV線) 単線(銅線) : φ0.8~φ1.2 mm より線(7心銅線) : 0.75~1.25 mm ²
配 線 方 式	ワンタッチ式差込型コネクター(送り配線, 分岐配線)
使 用 温 度 範 囲	-10℃~+50℃
そ の 他	JIS C 5532(音響システム用スピーカー)に準じる
仕 上	フロントケース, リアケース: 難燃性HIPS樹脂(樹脂材料難燃グレード: UL94V-0) ライトグレー(マンセルN8.0近似色)
寸 法	φ220×80.5(D) mm(突起部を除く)
質 量	880 g
付 属 品	スイッチボックス取付ねじ(M4×35)…2, 天井取付ねじ(4×35)…2

※本器は、屋内用です。屋外など、下記の場所には設置できません。

取付部の劣化で落下などだけが原因になったり、機器の故障の原因になります。

1. 海岸近くで潮風の影響を直接受ける場所
2. 雨水などが機器に浸入する恐れのある場所
3. 常時振動する場所
4. 屋内プール等薬剤を使用する場所
5. 厨房など油煙や油の付着しやすい場所
6. 蒸気があたる、湿気やほこりの多い場所

■ 外観図



単位: mm 縮尺: 1/4