



露出型スピーカー

屋内用

防滴型

PC-2238シリーズ

小型でインテリア空間に調和する
シンプルなデザインです。
軒下や渡り廊下、立体駐車場などの
半屋外空間に最適な防滴型[※]もラインナップ。

※PC-2238WP・PC-2238TWP



◎火災時に避難誘導放送を行う非常放送設備のスピーカーとして使用できます。
(日本消防協会認定品)

特長

- フロント部・ベース部の2キャビネット構造を採用し、天井面からの水滴や埃などの異物混入を防止します。
- フロント部とベース部の取付けは、工具不要の回転ロック機構を採用しました。現場での設置作業、メンテナンスが容易です。
- PC-2238WPとPC-2238TWPは、IPX4の防水性能を有しており、軒下や渡り廊下、立体駐車場など、直接風雨が当たらない半屋外空間への設置が可能です。
リアケースの採用により天井面・壁面のみならず、露出型スイッチボックス、天井のサン(巾50mm程度)、柱等への取付けも可能です。
※PC-2238WP・PC-2238TWPは天井(水平部)施工時のみ防滴性能(IPX4)対応。
- 配線の取付けは、ワンタッチ式差込型コネクタを採用し、接続が簡単で、送り配線や分岐配線にも対応できます。
- 入力変更は内部のトランスタップの差し換えで簡単に行えます。
- トランス式アッテネータの採用で、入力にかかわらず減衰量が一定。
非常放送時の減衰もほとんどありません。
(PC-2238T・PC-2238TWP)
- セーフティワイヤーにより、不用意な落下事故を防止する安全設計です。
- ベース部および付属のスピーカー取付金具は、スイッチボックスへの取付けが可能。(取付ピッチ P=83.5mm、66.7mm)

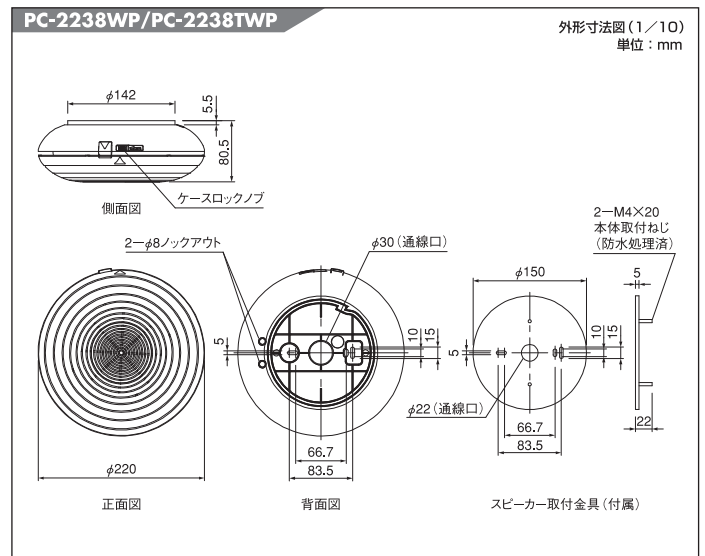
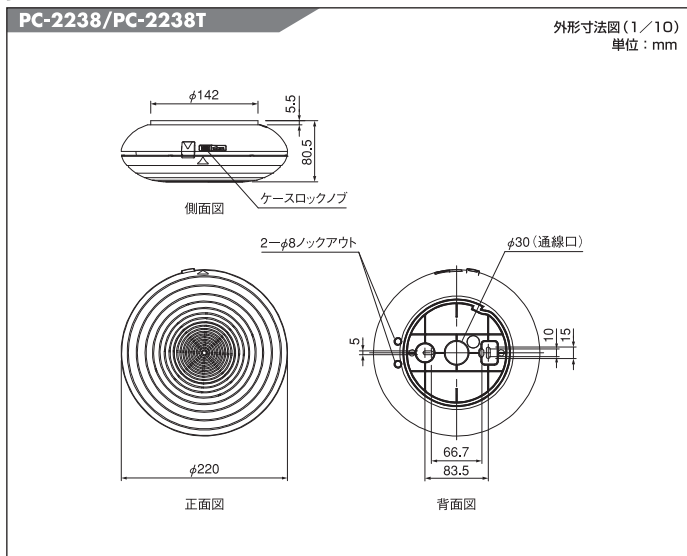
全4種類をラインナップ

露出型スピーカー	PC-2238	希望小売価格 ¥6,200(税抜)	PC-2238T (アッテネーター付)	希望小売価格 ¥8,000(税抜)
防滴天井露出型スピーカー	PC-2238WP	希望小売価格 ¥12,000(税抜)	PC-2238TWP (アッテネーター付)	希望小売価格 ¥13,800(税抜)

スピーカー／仕様

	屋内用		防滴型	
	PC-2238	PC-2238T	PC-2238WP	PC-2238TWP
定格入力	3 W			
定格インピーダンス	3.3 kΩ (3 W)、5 kΩ (2 W)、10 kΩ (1 W)			
出力音圧レベル	94 dB (1 W、1 m)			
周波数特性	160 Hz～16 kHz			
スピーカー種別	L級(消防法施行規則 音声警報音第2シグナルでの測定で92 dB(A)以上)			
音響パワーレベル	96 dB (1 W)			
指向特性区分	W (0°以上30°未満 Q=5、30°以上60°未満 Q=3、60°以上90°以下 Q=0.5)			
音量調節	_____		_____	
使用スピーカー	防滴12 cmコーン型			
適用電線	600 Vビニル絶縁電線 (IV線、HIV線) 単線(銅線) : φ0.8～φ1.2 mm より線(7心銅線) : 0.75～1.25 mm ²			
配線方式	ワンタッチ式差込型コネクタ(送り配線、分岐配線)			
使用温度範囲	-10℃～+50℃			
防水性能	_____		IPX4 (天井(水平部)施工時)	
その他	JIS C 5532 (音響システム用スピーカー) に準じる			
仕上	フロントケース、リアケース：難燃性HIPS樹脂(樹脂材料難燃グレード：UL94V-0) ライトグレー(マンセルN8.0近似色)		フロントケース、リアケース：難燃性HIPS樹脂(樹脂材料難燃グレード：UL94V-0) ライトグレー(マンセルN8.0近似色) スピーカー取付金具：表面処理鋼板 オフホワイト(マンセルN9.5近似色) 粉体塗装	
寸法	φ220×80.5 (D) mm (突起部を除く)		φ220×80.5 (D) mm (本体のみ、突起部を除く)	
質量	約880 g	約1 kg	約880 g (本体)、約180 g (スピーカー取付金具)	約1 kg (本体)、約180 g (スピーカー取付金具)
付属品	スイッチボックス取付ねじ(M4×35)…2 天井取付ねじ(4×35)…2		スイッチボックス取付ねじ(M4×35)…2、天井取付ねじ(4×35)…2 スピーカー取付金具…1、スピーカー取付ノブ…2	
備考	<p>屋内用です。屋外など、下記の場所には設置できません。 (取付部の劣化で落下などけがの原因になったり、機器の故障の原因になります。)</p> <p>1. 海岸近くで潮風の影響を直接受ける場所 2. 雨水などが機器に浸入する恐れのある場所 3. 常時振動する場所 4. 屋内プール等薬剤を使用する場所 5. 厨房など油煙や油の付着しやすい場所 6. 蒸気があたる、湿気やほこりの多い場所</p>		<p>IPX4の防滴性能を有していますが、雨風が直接当たる屋外など、下記の場所には設置できません。 (取付部の劣化で落下などけがの原因になったり、機器の故障の原因になります。)</p> <p>1. 海岸近くで潮風の影響を直接受ける場所 2. 雨水などが電線管、配線材、取付ボックス等を伝って機器内に浸入する恐れのある場所 3. 常時振動する場所 4. 屋内プール等薬剤を使用する場所 5. 厨房など油煙や油の付着しやすい場所</p>	

外観図



●このカタログに記載されている製品価格には設置調整費用、電気工事費用、使用済み商品の引取り費用等は含まれておりません。●このカタログに記載されている製品は改良のため予告なく仕様・価格等を変更する場合があります。●製品の色は印刷のため実際の色調とは多少異なる場合があります。●このカタログに記載されている製品は日本国内専用です。海外ではご使用できませんのでご注意ください。●このカタログに記載されている製品は、犯罪抑止や事故防止等を意図して設計・製造しておりますが、本システム単独で、犯罪の防止や安全を保障するものではありません。万一、事件・事故等による被害・損害が生じた場合でも、当社は一切の責任を負いかねますのでご了承ください。

TOA 株式会社

札幌 TEL(011)780-1001代	東京第1 TEL(03)5621-5761代	京都 TEL(075)212-4100代
青森 TEL(017)723-3751代	東京第2 TEL(03)5621-5782代	神戸 TEL(078)303-5625代
盛岡 TEL(019)636-4231代	東京第1 TEL(03)5621-5795代	岡山 TEL(086)241-8029代
仙台 TEL(022)256-8100代	東京第2 TEL(03)5621-5801代	広島 TEL(082)291-3988代
郡山 TEL(024)923-7744代	東京第3 TEL(03)5621-5765代	高松 TEL(087)866-5995代
長野 TEL(026)234-2231代	静岡 TEL(054)251-5350代	松山 TEL(089)931-1586代
新潟 TEL(025)246-2316代	金沢 TEL(076)244-1951代	北九州 TEL(093)512-1055代
多摩 TEL(042)584-1711代	岐阜 TEL(058)276-1401代	福岡 TEL(092)431-0061代
水戸 TEL(029)231-9811代	名古屋 TEL(052)509-7851代	熊本 TEL(096)352-0883代
宇都宮 TEL(028)633-9661代	大阪第1 TEL(06)6260-1525代	鹿児島 TEL(099)256-5245代
千葉 TEL(043)382-6511代	大阪第2 TEL(06)6260-1526代	那覇 TEL(098)866-5598代
さいたま TEL(048)685-5131代	ソニー大阪 TEL(06)6260-1528代	
横浜 TEL(045)444-3422代	大塚工場 TEL(06)6260-1521代	

商品の価格・在庫・修理などのお問い合わせ、およびカタログのご請求については
取扱い店または最寄りの営業所へお申し付けください。

TOAお客様相談センター

商品の内容や組合せ、設置方法などについての技術的なお問い合わせにお応えします。

フリーダイヤル 0120-108-117 <無料電話> 受付時間 9:00～17:00 (土日、祝日除く)

0570-064-475 携帯 ※ナビダイヤル ※PHS/IP電話からは
0570-017-108 FAX <通話料有料> つながりません。

TOAインターネット・ホームページ

最新情報はもちろん、音にまつわるライブラリも充実。 <http://www.toa.co.jp/>

■お問い合わせは下記の取扱い店へ

2014.04