

# TOA 屋外赤外フルHDネットワークカメラ N-C5450R3

RBSS (優良防犯機器) 認定品  
品 目: 防犯カメラ  
認定番号: 19021312-A01470

## ■ 概 要

高効率なH.265画像圧縮方式を採用した、PoE対応フルHDネットワークカメラです。オートフォーカス付3.2倍電動バリアフォーカルレンズがカメラに組み込まれていますので、パソコン、ネットワークレコーダーからズーム、フォーカスをリモート制御でき、設置調整が容易です。デイナイト機能を搭載しており、明るい場所ではカラーカメラ(デイモード)、暗い場所では高感度白黒モード(ナイトモード)として機能します。ナイトモードでは、内蔵の赤外LED照明が点灯することで、照明のない場所でも撮影することができます。音声の入出力端子を持ち、音声の双方向通信が可能です。ファンタム電源(マイクの電源に合わせる)で供給または、マイク用電源線(音声入力端子と別線)で供給することを選択できます。マイクへの電源供給が可能で、カメラにマイクを直接接続することで集音ができます。SDカードスロットを備え、カメラの映像をSDカードに記録することができます。防塵・防水仕様(IP66)ですので、屋外の壁や天井にそのまま設置できます。カバー前面部分に親水コートを施していますので、降雨時にも良好な視認性が得られます。また、ディープラーニング技術を使用した画像認識を、カメラ本体の拡張機能として動作させることができます。

## ■ 仕 様

電 源	PoE (IEEE802.3af)
消 費 電 力	10.5W:PoE (DC48V, 218.8mA)
モ ニ タ ー 出 力	VBS1.0V(p-p) 75Ω RCAピンジャック コンポジット信号
音 声 入 力	1系統 不平衡 ライン/マイク(ソフトウェアで切換) φ3.5ミニジャック(モノラル) ライン : -10dB(*1) 入力インピーダンス10kΩ マイク : -60dB(*1) 入力インピーダンス2.2kΩ マイク用電源: +15V/マイクユニットN-MC10用(スイッチで設定) 電源供給 : ファンタム電源/マイク用電源線(*2)(スイッチで設定)
音 声 出 力	1系統 -10dB(*1) 適合負荷インピーダンス10kΩ以上 不平衡 φ3.5ミニジャック(モノラル)
接 点 入 力	1系統 無電圧メイク入力 開放電圧: DC3.3V 短絡電流: 10mA以下 ループ抵抗: 200Ω以下
接 点 出 力	1系統 オープンコレクター出力 耐電圧: DC30V 許容電流: 50mA
カ 撮 像 素 子	1/2.8型CMOS
有 効 画 素 数	1945(H)×1097(V) 213万画素
走 査 方 式	プログレッシブ
最 低 被 写 体 照 度	0.03lx(50%, カラー, F1.5, スローシャッターオフ時) 0.01lx(20%, カラー, F1.5, スローシャッターオフ時) 0.0006lx(20%, カラー, F1.5, スローシャッター15/30秒時, 換算値) 0.003lx(50%, 白黒, F1.5, スローシャッターオフ時) 0.0002lx(50%, 白黒, F1.5, スローシャッター15/30秒時, 換算値) 0lx(50%, 白黒, F1.5, 赤外LED点灯時)
ダイナミックレンジ	120dB以上(ワイドダイナミックHIGH時)
スローシャッター (感度アップ)	オフ, 最大2/30秒, 最大4/30秒, 最大8/30秒, 最大15/30秒
シャッタースピード	自動, フリッカーレス(50Hz/60Hz), プレ低減(1/200~1/10000), 1/30秒固定, 1/50秒固定, 1/60秒固定, 1/100秒固定, 1/120秒固定, 1/200秒固定, 1/250秒固定, 1/400秒固定, 1/500秒固定, 1/800秒固定, 1/1000秒固定, 1/2000秒固定, 1/2500秒固定, 1/4000秒固定, 1/5000秒固定, 1/8000秒固定, 1/10000秒固定
ホワイトバランス	ATW1, ATW2, AWB
逆光補正 (ワイドダイナミック)	オフ, LOW, MID, HIGH
赤外LED照射距離	50m
機 能	調整モード, 明るさ(9段階), 色の濃さ(9段階), エンハンサー(9段階), AGC, コントラスト(9段階), 霧補正, 偽色抑制(パープルフリッジ, 水銀灯), 歪み補正, デイナイト切換(常にカラー, 自動(カラー優先), 自動(標準), 自動(白黒優先), 常に白黒, スケジュール), 電動ズーム, 電動フォーカス, オートフォーカス調整, デジタルノイズリダクション(3段階), 周辺光量補正
ラ	
レ 焦 点 距 離	f=3.1~10.0mm(3.2倍)
最 大 口 径 比	1:1.5~2.8
ズ 画 角	水平: 113°~34°, 垂直: 59°~19°
ネ	
ネットワークI/F	10BASE-T/100BASE-TX 自動/固定: RJ45
ネットワークプロトコル	TCP, UDP, RTP, RTCP, RTSP, IGMP, HTTP, HTTPS, FTP, NTP, SNMP, SMTP, SSL/TLS, RTMP
画 像 圧 縮 方 式	H.265, H.264, JPEG
画 像 サ イ ズ (解 像 度)	ストリーム1(H.265, H.264): 1920×1080, 1280×720, 640×360, 320×180 ストリーム2(H.265, H.264): 1280×720, 640×360, 320×180 ストリーム3(JPEG): 1920×1080, 1280×720, 640×480, 640×360, 320×240, 320×180 ストリーム4(H.265, H.264): 1920×1080, 1280×720, 640×360, 320×180
ク 画 質	6段階

# TOA 屋外赤外フルHDネットワークカメラ N-C5450R3

## ■ 仕 様

ネ	フレームレート	H.265, H.264:最大30 fps JPEG :最大15 fps
ッ	ビットレート	最大50 Mbps (音声機能使用時:最大30 Mbps, HTTPS機能使用時:最大16 Mbps) ※1 Mbps=1024 kbps
ト		1ストリームあたり H.265:56 kbps~5120 kbps H.264:64 kbps~8192 kbps JPEG :32 kbps~33600 kbps
ワ	音声圧縮方式	G.711 μ-law, AAC-LC
ク	音声サンプリング周波数	G.711 μ-law:8 kHz AAC-LC :16 kHz, 32 kHz
ク	同時アクセス数	14 (HTTPS機能使用時:8)
S	SDカード録画 (※3)	解像度 :1920×1080, 1280×720, 640×360, 320×180 録画レート :最大15 fps 圧縮方式 :H.264 対応SDカード:SDXC(※4)
そ	他の機能	アクセス制限機能, いたずら検知, モーションディテクト(3か所), プライバシーマスク(20か所), 高画質エリア指定機能, 画像反転(ミラー, フリップ, 両方), 画像回転(0°, 90°), 画面内文字表示(アルファベット, 数字, 記号, ひらがな, カタカナ, 漢字), HTTP(S) イベント通知機能, SDカードパスワードロック, RBSS2018基準高度機能5.2.6性能2対応
拡	張機能(※5)	通過人数カウント, 滞在人数カウント, プライバシー保護画像生成(※6), アナログ計器センシング(※7), 白杖認識(※8)
使	用温度範囲	-10℃~+50℃
使	用湿度範囲	90%RH以下(ただし結露のないこと)
使	用場所	屋内, 屋外(ただし, 強い腐食条件の海岸や工業地域, 粉塵の多い場所, 強い風圧を受ける高所を除く)
防	塵・防水性能	IP66
仕	上	ケース・ベース・サンシェード:アルミ パールホワイト 塗装 ベースカバー :樹脂 パールホワイト 塗装 親水コート
寸	法	120(W)×214(H)×354.5(D) mm
質	量	1.9 kg
付	属	安全ワイヤー…1, ホールカバー…一式, ケーブルクランプ…1, 六角レンチ…1, サンシェード取付ねじ…2, 安全ワイヤー取付ねじ…1, パンチルトブラケット取付ねじ…3, CD(IP設定ツール, SDカードパスワード解除ツール, 操作・設定ガイド(PDF))…1
別	売	品 屋外カメラポール取付金具:C-BC450PM ポール取付バンド :YS-60B(ポール取付:C-BC450PM+YS-60B) ユーザーライセンス :N-UL5A, N-UL5H

(※1) 0 dB=1 V

(※2) 推奨品マイクを使用してください。

(※3) SDカード録画時はストリーム4を録画用のみに使用。

(※4) 本機でフォーマットした最大256 GBまでのSDXCカードが使用できます。推奨品の産業用SDXCカードを使用してください。

詳しくは、TOA商品データダウンロードサイト(<https://www.toa-products.com/>)を参照してください。

(※5) 拡張機能を使用するには申請による有効化が必要です。有効化する拡張機能によっては、同時アクセス数やその他の機能に一部制限がかかる、もしくは一部機能が使用できなくなります。

(※6) 別売のライセンス プライバシー保護画像生成N-SL5PPが必要です。

(※7) 別売のライセンス アナログ計器センシングN-SL5AMが必要です。

(※8) 別売のライセンス 白杖認識N-SL5WDが必要です。

### パーソナルコンピューター要件

ハ	ード	ウ	ェ	ア	CPU :第4世代Intel Core iシリーズ以降 4コア以上 メモリー :4 GB以上 HDD空き容量:50 MB以上 LAN :100BASE-TX以上 グラフィックス:VRAM 256 MB以上 ディスプレイ :解像度1280×768以上, High Color(65536色)以上
O		S			Windows 7 Professional(32/64 bit) Service Pack1 Windows 8.1 Pro(32/64 bit) Windows 8.1(32/64 bit) Windows 10 Pro(32/64 bit) Windows 10 Home(32/64 bit)
ブ	ラ	ウ	ザ	ー	Internet Explorer 11(32 bit)(※9)

(※9) Webブラウザ「Microsoft Edge」は使用できません。「Internet Explorer 11」を使用してください。

※WindowsおよびMicrosoft Edgeは米国Microsoft Corporationの米国およびその他の国における登録商標です。

※Intel Coreは米国およびその他の国におけるIntel Corporationの商標です。

※その他の会社名および製品名も各社の商標です。

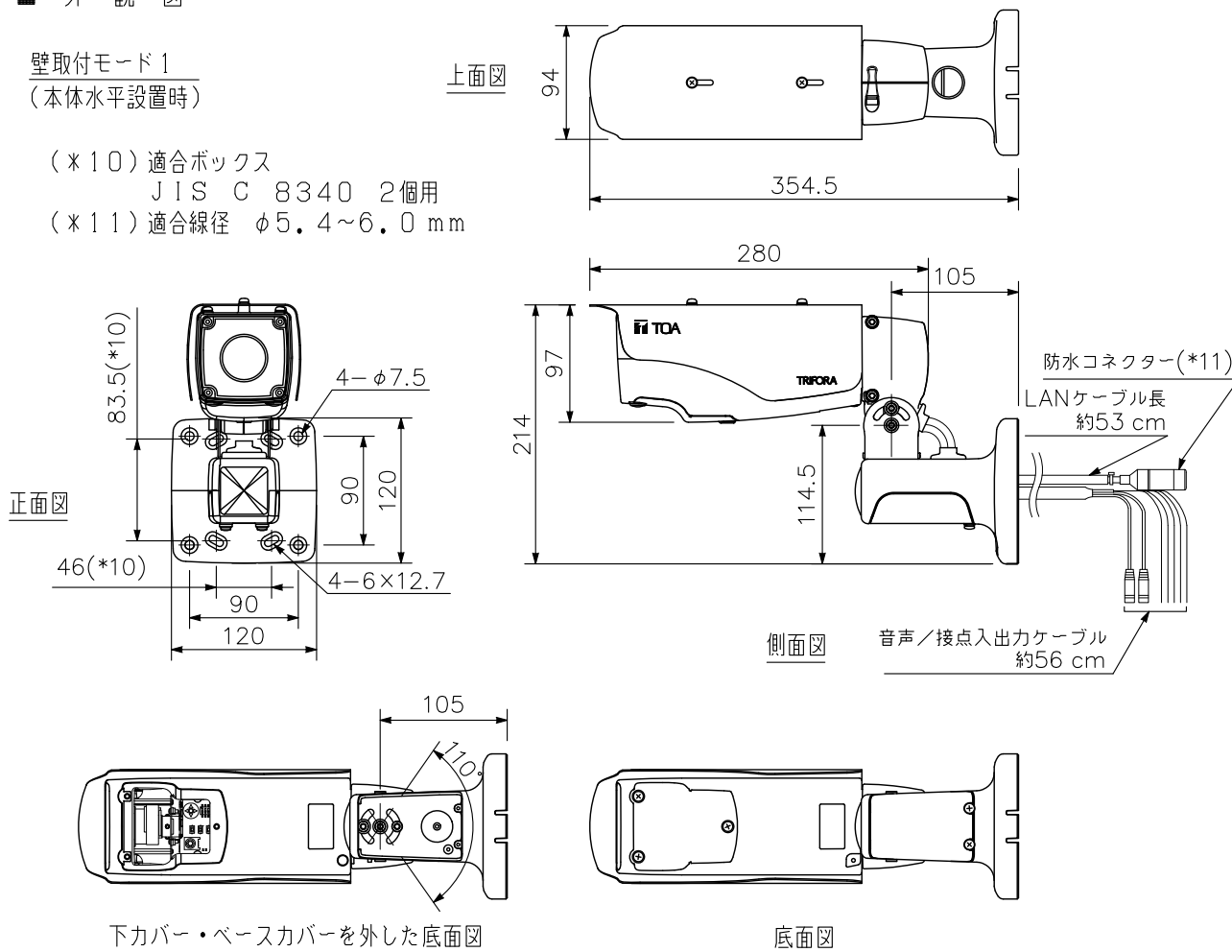
※本仕様は、バージョン「1.7.0」のファームウェアを対象としています。最新の仕様およびファームウェアについては、TOA商品データダウンロードサイト(<https://www.toa-products.com/>)を参照してください。

# TOA 屋外赤外フルHDネットワークカメラ N-C5450R3

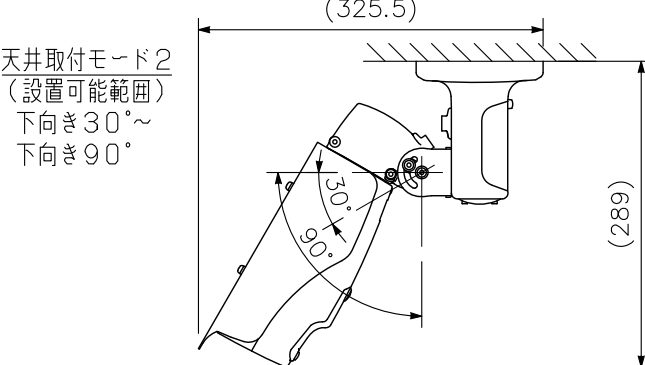
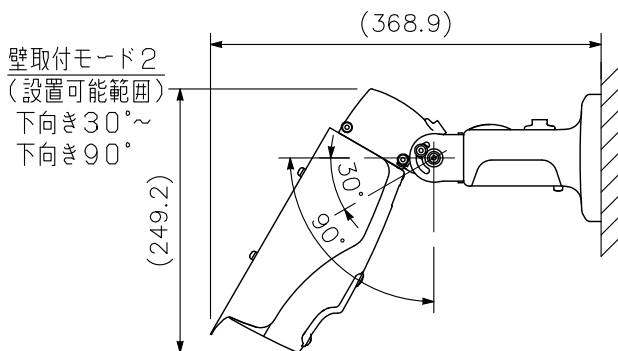
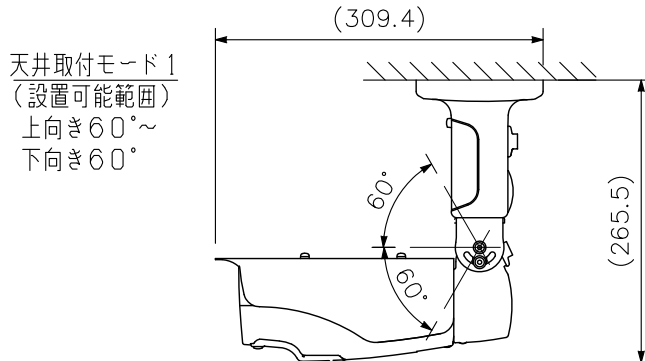
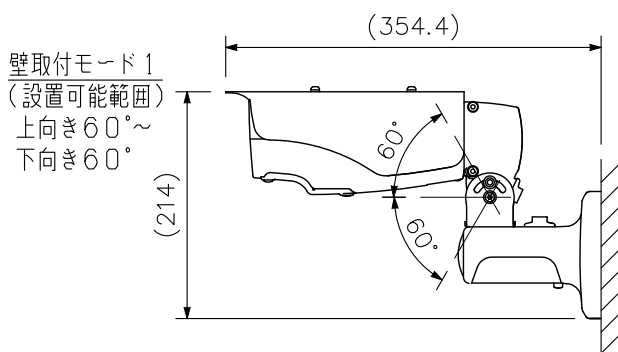
## ■ 外観図

壁取付モード1  
(本体水平設置時)

- (※10) 適合ボックス  
JIS C 8340 2個用
- (※11) 適合線径  $\phi 5.4 \sim 6.0$  mm



## ■ 取付例



単位: mm 縮尺: 1/6

※ ( ) 内は参考寸法値です。