

RBSS (優良防犯機器) 認定品
 品 目: 防犯カメラ
 認定番号: 19021312-A01468

■ 概 要

高効率なH.265画像圧縮方式を採用した、PoE対応フルHDネットワークカメラです。3倍バリフォーカルレンズがカメラに組み込まれていますので、画角を手動で調整できます。デイナイト機能を搭載しており、明るい場所ではカラーカメラ（デイモード）、暗い場所では高感度白黒モード（ナイトモード）として機能します。逆光に強いワイドダイナミック機能も搭載していますので、24時間監視が必要な場所に適しています。防塵・防水仕様（IP66）ですので、屋外の壁や天井にそのまま設置できます。また、ディープラーニング技術を使用した画像認識を、カメラ本体の拡張機能として動作させることができます。

■ 仕 様

電 源	PoE (IEEE802.3af)	
消 費 電 力	4.2W:PoE (DC48V, 87.5mA)	
モ ニ タ ー 出 力	VBS1.0V (p-p) 75Ω RCAピンジャック コンポジット信号	
カ メ ラ	撮 像 素 子	1/2.8型CMOS
	有 効 画 素 数	1945(H)×1097(V) 213万画素
	走 査 方 式	プログレッシブ
	最 低 被 写 体 照 度	0.03 lx (50%, カラー, F1.3, スローシャッターオフ時) 0.01 lx (20%, カラー, F1.3, スローシャッターオフ時) 0.0006 lx (20%, カラー, F1.3, スローシャッター15/30秒時, 換算値) 0.003 lx (50%, 白黒, F1.3, スローシャッターオフ時) 0.0002 lx (50%, 白黒, F1.3, スローシャッター15/30秒時, 換算値)
	ダイナミックレンジ	120 dB以上(ワイドダイナミックHIGH時)
	スローシャッター (感度アップ)	オフ, 最大2/30秒, 最大4/30秒, 最大8/30秒, 最大15/30秒
	シャッタースピード	自動, フリッカーレス(50 Hz/60 Hz), プレ低減(1/200~1/10000), 1/30秒固定, 1/50秒固定, 1/60秒固定, 1/100秒固定, 1/120秒固定, 1/200秒固定, 1/250秒固定, 1/400秒固定, 1/500秒固定, 1/800秒固定, 1/1000秒固定, 1/2000秒固定, 1/2500秒固定, 1/4000秒固定, 1/5000秒固定, 1/8000秒固定, 1/10000秒固定
	ホワイトバランス	ATW1, ATW2, AWB
	逆 光 補 正 (ワイドダイナミック)	オフ, LOW, MID, HIGH
	機 能	調整モード, 明るさ(9段階), 色の濃さ(9段階), エンハンサー(9段階), AGC, コントラスト(9段階), 霧補正, 偽色抑制(パープルフリッジ, 水銀灯), 歪み補正, デイナイト切換(常にカラー, 自動(カラー優先), 自動(標準), 自動(白黒優先), 常に白黒, スケジュール), デジタルノイズリダクション(3段階), 周辺光量補正
レ ン ズ	焦 点 距 離 f=3.3~10.0 mm (3倍) 最 大 口 径 比 1:1.3~2.7 画 角 水平:100°~34°, 垂直:53°~19°	
ネ	ネットワークI/F	10BASE-T/100BASE-TX 自動/固定:RJ45
	ネットワークプロトコル	TCP, UDP, RTP, RTCP, RTSP, IGMP, HTTP, HTTPS, FTP, NTP, SNMP, SMTP, SSL/TLS, RTMP
ツ ト ワ	画 像 圧 縮 方 式	H.265, H.264, JPEG
	画 像 サ イ ズ (解 像 度)	ストリーム1 (H.265, H.264): 1920×1080, 1280×720, 640×360, 320×180 ストリーム2 (H.265, H.264): 1280×720, 640×360, 320×180 ストリーム3 (JPEG): 1920×1080, 1280×720, 640×480, 640×360, 320×240, 320×180 ストリーム4 (H.265, H.264): 1920×1080, 1280×720, 640×360, 320×180
	画 質	6段階
	フ レ ーム レ ート	H.265, H.264: 最大30 fps JPEG : 最大15 fps
1	ビ ッ ト レ ート	最大50 Mbps (HTTPS機能使用時: 最大16 Mbps) ※1 Mbps=1024 kbps 1ストリームあたり H.265: 56 kbps~5120 kbps H.264: 64 kbps~8192 kbps JPEG : 32 kbps~33600 kbps
ク	同 時 ア ク セ ス 数	14 (HTTPS機能使用時: 8)

■ 仕 様

そ の 他 の 機 能	アクセス制限機能、いたづら検知、モーションディテクト（3か所）、プライバシーマスク（20か所）、高画質エリア指定機能、画像反転（ミラー、フリップ、両方）、画像回転（0°、90°）、画面内文字表示（アルファベット、数字、記号、ひらがな、カタカナ、漢字）、HTTP(S) イベント通知機能、RBSS2018基準高度機能5.2.6性能2対応
拡 張 機 能（＊1）	通過人数カウント、滞在人数カウント、プライバシー保護画像生成（＊2）、アナログ計器センシング（＊3）、白杖認識（＊4）
使 用 温 度 範 囲	-10℃～+50℃
使 用 湿 度 範 囲	90%RH以下（ただし結露のないこと）
使 用 場 所	屋内、屋外（ただし、強い腐食条件の海岸や工業地域、粉塵の多い場所、強い風圧を受ける高所を除く）
防 塵 ・ 防 水 性 能	IP66
仕 上	ケース・ベース・サンシェード：アルミ パールホワイト 塗装 ベースカバー：樹脂 パールホワイト 塗装
寸 法	120(W)×214(H)×354.5(D) mm
質 量	1.9 kg
付 属 品	安全ワイヤー…1、ホールカバー…一式、ケーブルクランプ…1、六角レンチ…1、サンシェード取付ねじ…2、安全ワイヤー取付ねじ…1、パンチルトブラケット取付ねじ…3、CD(IP設定ツール、SDカードパスワード解除ツール、操作・設定ガイド(PDF))…1
別 売 品	屋外カメラポール取付金具：C-BC450PM ポール取付バンド：YS-60B（ポール取付：C-BC450PM+YS-60B） ユーザーライセンス：N-UL5A、N-UL5H

（＊1）拡張機能を使用するには申請による有効化が必要です。有効化する拡張機能によっては、同時アクセス数やその他の機能に一部制限がかかる、もしくは一部機能が使用できなくなります。

（＊2）別売のライセンス プライバシー保護画像生成N-SL5PPが必要です。

（＊3）別売のライセンス アナログ計器センシングN-SL5AMが必要です。

（＊4）別売のライセンス 白杖認識N-SL5WDが必要です。

パーソナルコンピューター要件

ハ ー ド ウ ェ ア	CPU : 第4世代 Intel Core iシリーズ以降 4コア以上 メモリー : 4 GB以上 HDD空き容量 : 50 MB以上 LAN : 100BASE-TX以上 グラフィックス : VRAM 256 MB以上 ディスプレイ : 解像度1280×768以上、High Color(65536色)以上
O S	Windows 7 Professional(32/64 bit) Service Pack1 Windows 8.1 Pro(32/64 bit) Windows 8.1(32/64 bit) Windows 10 Pro(32/64 bit) Windows 10 Home(32/64 bit)
ブ ラ ウ ザ ー	Internet Explorer 11(32 bit)(＊5)

（＊5）Webブラウザ「Microsoft Edge」は使用できません。「Internet Explorer 11」を使用してください。

※WindowsおよびMicrosoft Edgeは米国Microsoft Corporationの米国およびその他の国における登録商標です。

※Intel Coreは米国およびその他の国におけるIntel Corporationの商標です。

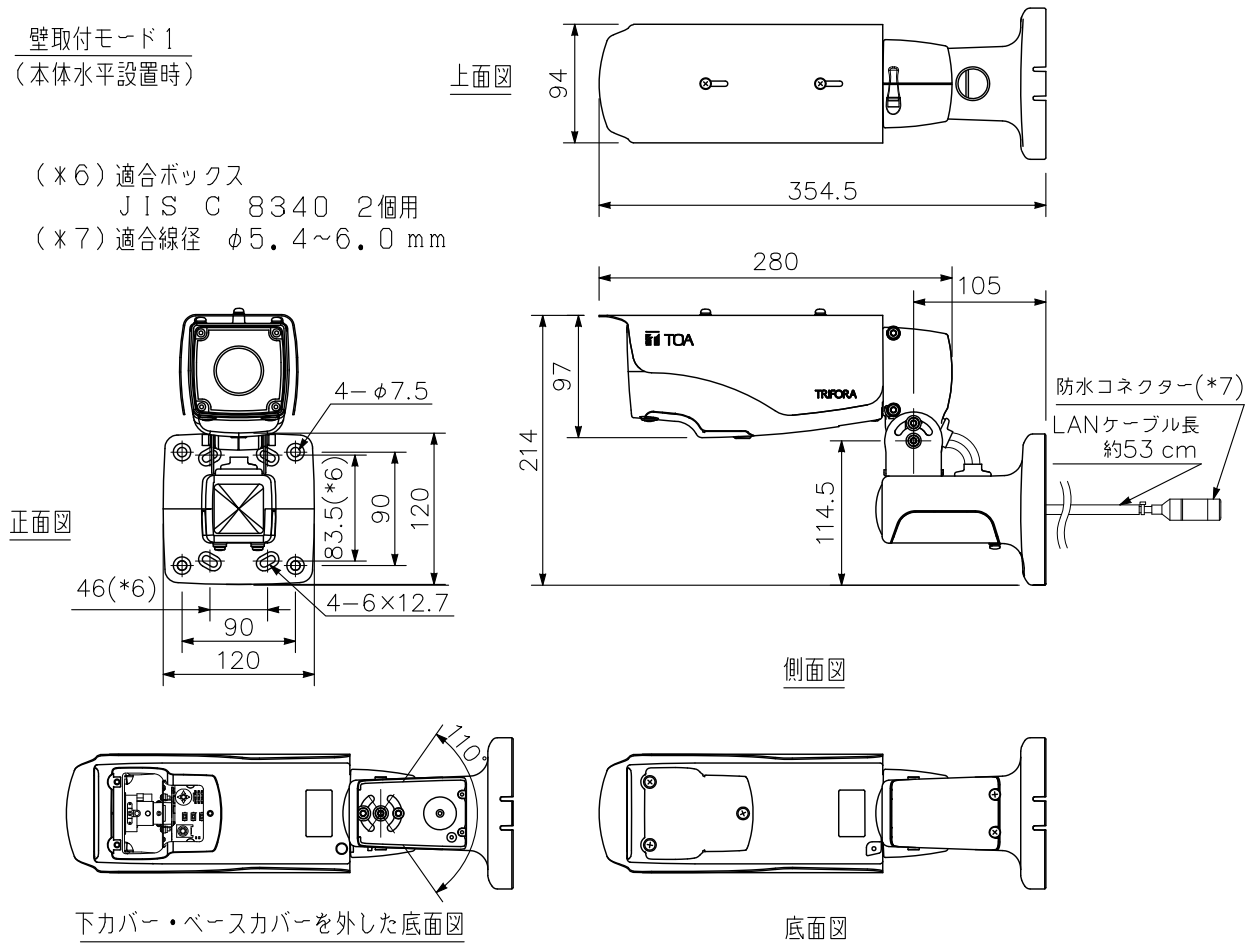
※その他の会社名および製品名も各社の商標です。

※本仕様は、バージョン「1.7.0」のファームウェアを対象としています。最新の仕様およびファームウェアについては、TOA商品データダウンロードサイト(<https://www.toa-products.com/>)を参照してください。

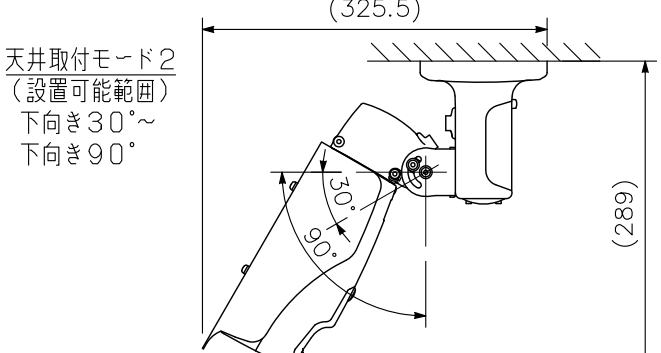
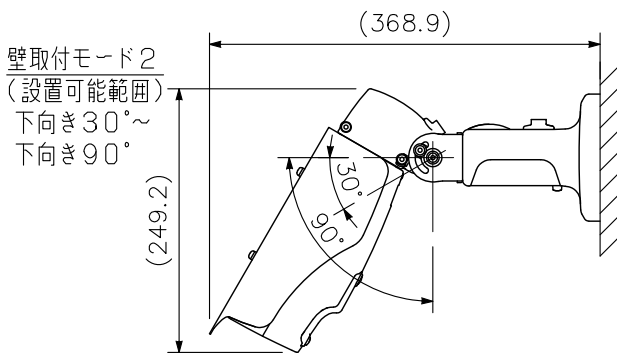
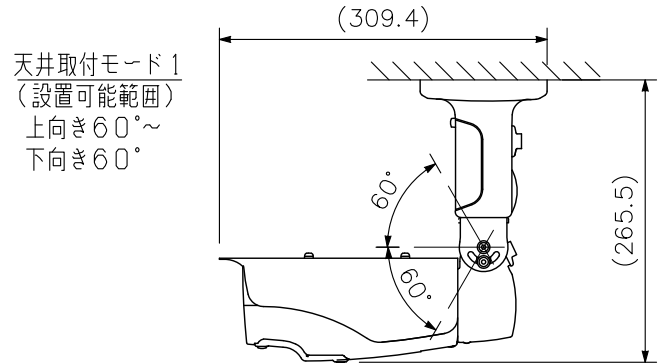
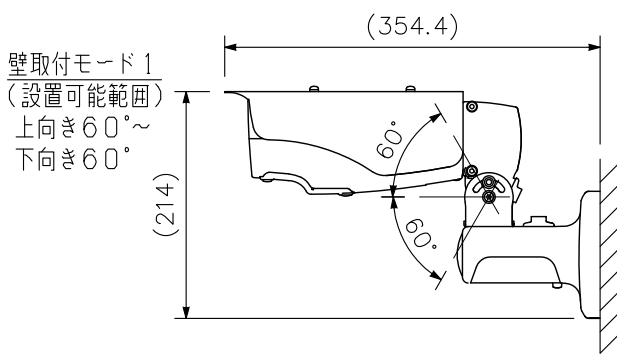
■ 外観図

壁取付モード1
(本体水平設置時)

- (※6) 適合ボックス
JIS C 8340 2個用
- (※7) 適合線径 φ5.4~6.0 mm



■ 取付例



単位：mm 縮尺：1/6

※()内は参考寸法値です。