

RBSS (優良防犯機器) 認定品  
 品 目: 防犯カメラ  
 認定番号: 19112012-A01488

### ■ 概 要

プログレッシブ2.1メガピクセルCMOSセンサーを用いた高解像度カメラと、内蔵SSDにカメラ映像を記録する録画機能を一体にしたカメラ一体型レコーダーです。画像圧縮はH.265/H.264方式を採用し、フルHDで1週間以上の録画が可能です。また、SDカードスロットを備え、SDカード(\*1)を挿入するとSSDと同じ映像を記録することができます。デイナイト機能を搭載しており、明るい場所ではカラーカメラ(デイモード)、暗い場所では高感度白黒モード(ナイトモード)として機能します。ナイトモードでは、内蔵の赤外LED照明が点灯することで、照明のない場所でも撮影することができます。SSDに記録された録画データのダウンロードや本機の設定、オートフォーカス付3.2倍電動バリフォーカルレンズを使用したズーム・フォーカスの調整は無線LAN経由でパソコンから行うことができます。防塵・防水性能はIP66対応で屋外に設置できます。LTE通信機能を搭載していますので、クラウドサーバーと通信し、遠隔からライブ映像の確認(\*2)、録画データのダウンロード、機器情報の取得、外部機器制御(接点、RS-485)、音声放送、音声ファイル再生制御、時刻補正が可能です(\*3)。

(\*1) 本機でフォーマットした最大256GBまでのSDXCカードが使用できます。推奨品の産業用SDXCカードを使用してください。詳しくは、TOA商品データダウンロードサイト(<https://www.toa-products.com/>)を参照してください。

(\*2) ライブ映像の解像度、画質、フレームレートはご契約されるサービスにより異なります。詳細はサービス契約の仕様書をご確認ください。

(\*3) サービス契約が必要となります。設置する前に設置場所がNTT docomoのLTEのサービスエリア内に入っていることを確認してください。

### ■ 仕 様

適 応 セ ッ ト 品 番	G-R311PM5:5年間メール通知プランLTEが利用可能 G-R311PM7:7年間メール通知プランLTEが利用可能	
電 源	AC100/200V 50/60Hz(2P先バラ)(*4)	
消 費 電 力	24W(0.25/0.15A)	
漏 電 検 知	定格感度電流:15mA, 定格不動作電流:7.5mA, 定格動作時間:100ms以内	
接 点 入 力	3系統 無電圧メイク接点入力 開放電圧:3.3V, 短絡電流:10mA以下, ループ抵抗200Ω以下	
接 点 出 力	3系統 オープンコレクター出力 耐電圧:DC30V, 許容電流:50mA	
外 部 制 御	1系統 RS-485(半二重, 終端抵抗120Ω)(*5)	
ス ピ ー カ ー 出 力	定格出力3W(4Ω) 4~16Ωスピーカー接続可能	
モ ニ タ ー 出 力	VBS1.0V(p-p) 75Ω RCAピンジャック コンポジット信号(設置・調整時のみ)	
シ リ ア ル ポ ー ト	1系統 USB-LAN変換アダプター	
時 刻 精 度	LTE通信時:NTPクライアント機能あり, LTE非受信時:±10秒以内/月(周囲温度-20~+50℃)	
記 録 メ デ ィ ア	SATA 128GB SSD, SDカード(*6)	
録 画	画 像 圧 縮 方 式	H.265/H.264
	画 像 サ イ ズ	1080p(1920×1080), 720p(1280×720), HVGAW(640×360)
画 音 声	画 質	最高画質, 高画質, 標準, 長時間
	フ レ ー ム レ ー ト	1, 2, 3, 5, 7.5, 10, 15, 30fps
フ ァ イ ル 保 存 数	音 源 方 式	48kHz/44.1kHz/32kHzサンプリング 16bit PCM方式 WAVファイル
	音 源 書 換 方 式	無線LAN経由で内蔵SSDにアップロード/ LTE経由でクラウドサーバーから内蔵SSDにダウンロード
ス ト レ ー ジ サ イ ズ	フ ァ イ ル 保 存 数	最大20
	ス ト レ ー ジ サ イ ズ	合計700MB
撮 像 素 子	撮 像 素 子	1/2.8型CMOS
	有 効 画 素 数	1945(H)×1097(V) 213万画素
走 査 方 式	走 査 方 式	プログレッシブ
	最 低 被 写 体 照 度	0.031lx(50%, カラー, F1.5, スローシャッターオフ時) 0.011lx(20%, カラー, F1.5, スローシャッターオフ時) 0.00061lx(20%, カラー, F1.5, スローシャッター15/30秒時, 換算値) 0.0031lx(50%, 白黒, F1.5, スローシャッターオフ時) 0.00021lx(50%, 白黒, F1.5, スローシャッター15/30秒時, 換算値) 0.1lx(50%, 白黒, F1.5, 赤外LED点灯時)
メ	ダイナミックレンジ	120dB以上(ワイドダイナミックHIGH時)
	感 度 ア ッ プ (スローシャッター)	オフ, 最大2/30秒, 最大4/30秒, 最大8/30秒, 最大15/30秒
シャッタースピード	シャッタースピード	自動, フリッカーレス(50Hz/60Hz), ブレ低減(1/200~1/10000), 1/30秒固定, 1/50秒固定, 1/60秒固定, 1/100秒固定, 1/120秒固定, 1/200秒固定, 1/250秒固定, 1/400秒固定, 1/500秒固定, 1/800秒固定, 1/1000秒固定, 1/2000秒固定, 1/2500秒固定, 1/4000秒固定, 1/5000秒固定, 1/8000秒固定, 1/10000秒固定
	ホワイトバランス	ATW1, ATW2, AWB
赤外LED照射距離	逆 光 補 正 (ワイドダイナミック)	オフ, Low, Middle, High
	機 能	調整モード, 明るさ(9段階), 色の濃さ(9段階), エンハンサー(9段階), AGC(Very Low, Low, Middle, High), コントラスト(9段階), 霧補正, 偽色抑制(パープルフリッジ, 水銀灯), 歪み補正, デイナイト切換(常にカラー, 自動(カラー優先), 自動(標準)), 自動(白黒優先), 常に白黒, スケジュール), 電動ズーム, 電動フォーカス, オートフォーカス調整, 周辺光量補正, デジタルノイズリダクション(オフ, Low, Middle, High), 画像反転(オフ, ミラー, フリップ, 両方), 画像回転(0°, 90°), プライバシーマスク(20か所)
ラ		

### 仕様

焦点距離	f=3.1~10.0 mm (3.2倍)
最大口径比	1:1.5~2.8
画角	水平:113°~34°, 垂直:59°~19°
無線LAN	ネットワークI/F : IEEE802.11n 2.4 GHz/5.6 GHz ネットワークプロトコル: TCP, UDP, RTP, RTCP, HTTP, ARP, FTP, DHCP ライブ配信 : ブラウザーで選択するストリームと同一となる (設置・調整・確認時のみ) 同時アクセス数 : 1
LTE	ネットワークI/F: FDD-LTE 800 MHz帯, 1800 MHz帯, 2100 MHz帯
状態表示LED	SSD録画LED (緑), SDカード録画LED (青), 機器異常LED (赤)
セキュリティ	Webブラウザ接続パスワード, 暗号化 (WPA2-PSK (AES)), 無線LANステルス機能, 録画データ再生パスワード, MACアドレスフィルタリング
使用温度範囲	-20℃~+50℃ (-10℃以下は連続通電時)
使用湿度範囲	90%RH以下 (ただし結露のないこと)
使用場所	屋内, 屋外 (ただし、強い腐食条件の海岸や工業地域、粉塵の多い場所、強い風圧を受ける高所を除く)
防塵・防水性能	IP66
仕 部	カメラ部 ケース・ベゼル: アルミダイカスト パールホワイト 塗装 ドームカバー: ポリカーボネート (透明) 親水コート
ボック	ス部 ケース : ポリカーボネート ホワイト サンシェード・下カバー: ポリカーボネート ライトグレー 塗装 フロントパネル : ステンレス ライトグレー 塗装
上	カメラ固定金具 ステンレス
寸	法 227 (W) X 218 (H) X 333 (D) mm (突起部含む)
質	量 5.1 kg
付	属品 初期SSIDシール…1, ICCIDシール…1, 製造番号シール…1, ボックス部取付ナット…4, ボックス部取付スプリングワッシャー…4, ボックス部取付平ワッシャー…4, L型レンチ…1, 電源ケーブル付防水コネクタ (両側30 cm) …1
別	売品 屋外カメラポール取付金具: G-BC771PM ポール取付バンド : YS-60B (ポール取付: G-BC771PM+YS-60B) カメラアタッチメント金具: SCAT-T2 (*7)

- (\*4) 本機の電源ケーブルは容易に手が届く所で以下のいずれかの方法で接続してください。  
① 付属の電源ケーブル付防水コネクタを使用する。  
② 全極遮断できるブレーカー (接点遮断距離3 mm以上、定格電流5~15 A) を使用する。
- (\*5) 詳しくは弊社営業所へお問い合わせください。
- (\*6) 本機でフォーマットした最大256GBまでのSDXCカードが使用できます。推奨品の産業用SDXCカードを使用してください。詳しくは、TOA商品データダウンロードサイト (<https://www.toa-products.com/>) を参照してください。
- (\*7) この商品は幹旋商品 (イワブチ (株) 製) です。輸出金具用アームLAC-30と自在バンド3BD-HD-23または3BD-HD-30 (いずれもイワブチ (株) 製) を組み合わせてポールに設置するときに使用するアダプター金具です。タウンレコーダーをポールから300 mmまたは400 mm離して設置することができます。輸出金具用アームと自在バンドは別途ご用意ください。

#### パーソナルコンピューター要件 (無線LAN接続)

ハードウェア	CPU : 第4世代 Intel Core i シリーズ以降 4コア以上 メモリー : 4 GB以上 HDD空き容量 : 200 MB以上 グラフィックス : VRAM 256 MB以上 ディスプレイ : 解像度1024x768以上, High Color (65536色) 以上 SDカードスロット : SDXC対応 (*8)
OS	Windows 8.1 (32/64 bit) Windows 8.1 Pro (32/64 bit) Windows 10 Home (32/64 bit) (*9) Windows 10 Pro (32/64 bit) (*9)
ブラウザ	Internet Explorer 11 (32 bit)

- (\*8) USB接続のSDカードリーダーも使用できます。
- (\*9) Webブラウザ「Microsoft Edge」は使用できません。  
「Internet Explorer 11」を使用してください。

※WindowsおよびMicrosoft Edgeは米国Microsoft Corporationの米国およびその他の国における登録商標です。

※Intel Coreは米国およびその他の国におけるIntel Corporationの商標です。

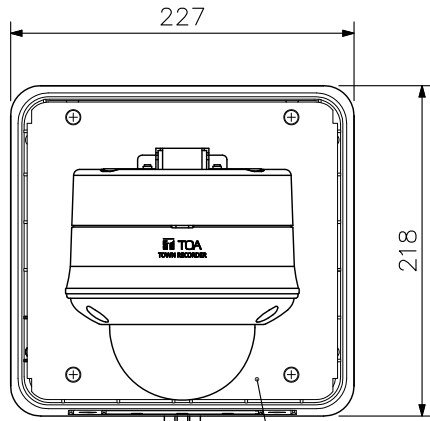
※その他の会社名および製品名も各社の商標です。

#### 無線LANアダプター要件

無線LAN規格	IEEE802.11n
対応周波数	2.4 GHz/5.6 GHz
チャンネル数	24チャンネル: 2.4 GHz帯域 13チャンネル (1~13) : 5.6 GHz帯域 11チャンネル (100~140)
暗号化	WPA2-PSK (AES)

■ 外観図

正面図

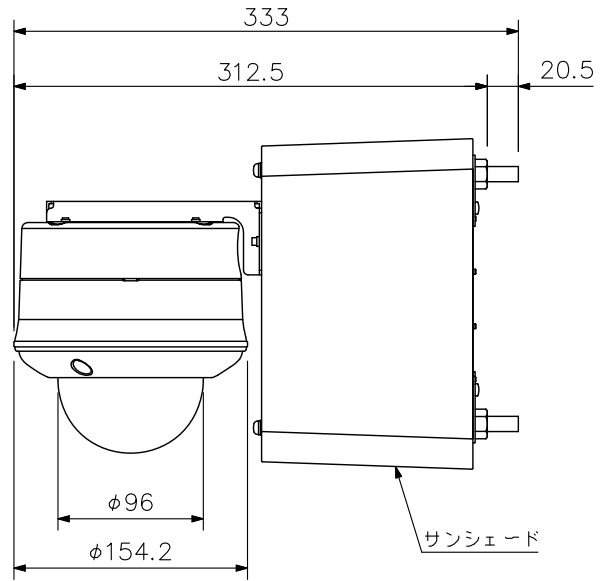


電源ケーブル長  
約70 cm  
(先端2P先バラ)

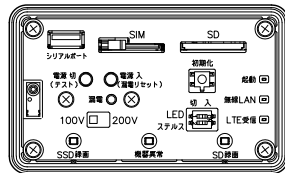
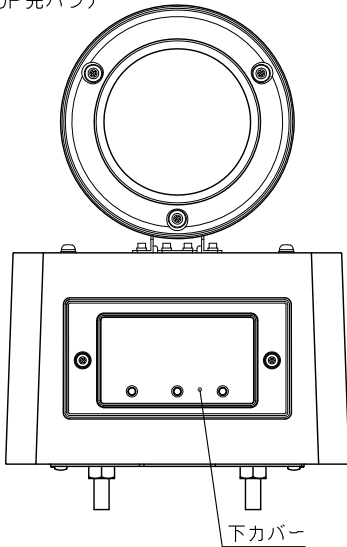
スピーカーケーブル長  
約70 cm  
(先端2P先バラ)

接点入出力/RS-485  
ケーブル長 約70 cm  
(先端10P先バラ)

側面図

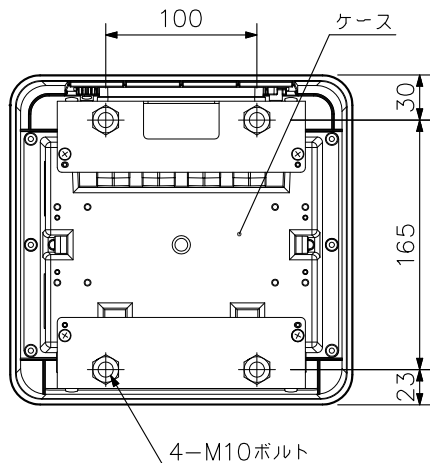


底面図

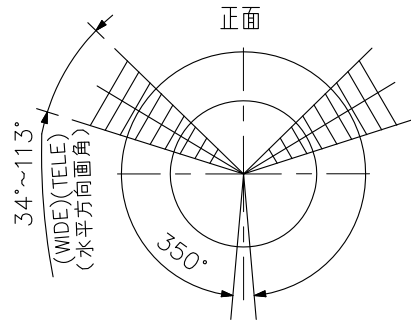


下カバーをはずした拡大図  
(縮尺: 1/3)

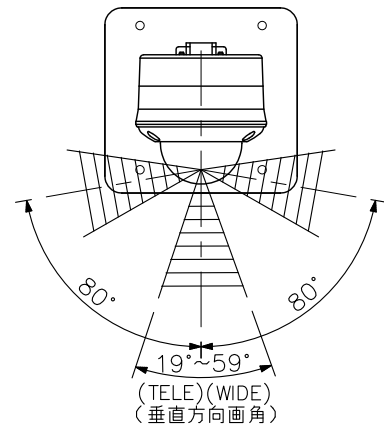
背面図



(水平方向回転角度)



(垂直方向回転角度)



カメラ角度設定範囲

単位: mm 縮尺: 1/5