

■ 概 要

内蔵SSDに1台のネットワークカメラ映像を記録できるレコーダーです。PoE給電機能を搭載しており、LANケーブルを接続するだけで、屋外フルHDネットワークカメラ（別売）が使用できます。画像圧縮はH.265/H.264方式を採用し、フルHDで1週間以上の録画が可能です。また、SDカードスロットを備え、SDカード（*1）を挿入するとSSDと同じ映像を記録することができます。SSDに記録された録画データのダウンロードや本機の設定、接続したカメラの設定は無線LAN経由でパソコンから行うことができます。防塵・防水性能はIP66対応で屋外に設置できます。LTE通信機能を搭載していますので、クラウドサーバーと通信し、遠隔からライブ映像の確認（*2）、PTZカメラの操作（*3）、録画データのダウンロード、機器情報の取得、外部機器制御（接点、RS-485）、音声放送、音声ファイル再生制御、時刻補正が可能です（*4）。

（*1）本機でフォーマットした最大256GBまでのSDXCカードが使用できます。推奨品の産業用SDXCカードを使用してください。詳しくは、TOA商品データダウンロードサイト

（<https://www.toa-products.com/>）を参照してください。

（*2）ライブ映像の解像度、画質、フレームレートはご契約されるサービスにより異なります。詳細はサービス契約の仕様書をご確認ください。

（*3）ポイントビュー、ズームビューは使用できません。

（*4）サービス契約が必要となります。設置する前に設置場所がNTT docomoのLTEのサービスエリア内に入っていることを確認してください。

■ 仕 様

電 源	AC100/200V 50/60Hz (2P先バラ) (*5)
消 費 電 力	通常:35W, 最大:45W (0.46/0.24A) (N-C5700ヒーター動作時)
適 合 カ メ ラ	屋外フルHDネットワークカメラ : N-C5420-3 屋外赤外フルHDネットワークカメラ : N-C5450R3 屋外フルHDネットワークPTZカメラ: N-C5700
漏 電 検 知	定格感度電流: 15mA, 定格不動作電流: 7.5mA, 定格動作時間: 100ms以内
接 点 入 力	3系統 無電圧メイクアップ入力 開放電圧: 3.3V, 短絡電流: 10mA以下, ループ抵抗200Ω以下
接 点 出 力	3系統 オープンコレクター出力 耐電圧: DC30V, 許容電流: 50mA
外 部 制 御	1系統 RS-485 (半二重, 終端抵抗120Ω) (*6)
ス ピ ー カ ー 出 力	定格出力3W (4Ω) 4~16Ωスピーカー接続可能
シ リ ア ル ポ ー ト	1系統 USB-LAN変換アダプター
時 刻 精 度	LTE通信時 : NTPクライアント機能あり LTE非受信時: ±10秒以内/月 (周囲温度-20~+50℃)
記 録 メ デ ィ ア	SATA 128GB SSD, SDカード (*7)
録 画 像 圧 縮 方 式	H.265/H.264
画 像 サ イ ズ	1080p (1920×1080), 720p (1280×720), HVGAW (640×360)
画 質	最高画質, 高画質, 標準, 長時間
フ レ ー ム レ ー ト	1, 2, 3, 5, 7.5, 10, 15, 30 fps
音 源 方 式	48kHz/44.1kHz/32kHzサンプリング 16bit PCM方式 WAVファイル
音 源 書 換 方 式	無線LAN経由で内蔵SSDにアップロード/ LTE経由でクラウドサーバーから内蔵SSDにダウンロード
フ ァ イ ル 保 存 数	最大20
ス ト レ ー ジ サ イ ズ	合計700MB
無 線 L A N	ネットワークI/F : IEEE802.11n 2.4GHz/5.6GHz ネットワークプロトコル: TCP, UDP, RTP, RTCP, HTTP, ARP, FTP, DHCP ライブ配信 : ブラウザーで選択するストリームと同一となる (設置・調整・確認時のみ) 同時アクセス数 : 1
有 線 L A N (カ メ ラ 接 続 用)	ネットワークI/F: 10BASE-T/100BASE-TX 自動/固定: RJ45 給電機能 (PoE): IEEE802.3at
L T E	ネットワークI/F: FDD-LTE 800MHz帯, 1800MHz帯, 2100MHz帯
状 態 表 示 L E D	SSD録画LED (緑), SDカード録画LED (青), 機器異常LED (赤)
セ キ ュ リ テ ィ	Webブラウザ接続パスワード, 暗号化 (WPA2-PSK (AES)), 無線LANステルス機能, 録画データ再生パスワード, MACアドレスフィルタリング
使 用 温 度 範 囲	本機と適合カメラを離して設置する場合の本機の使用温度範囲 N-C5420-3, N-C5450R3接続時: -20℃~+50℃ (-10℃以下は連続通電時) N-C5700接続時 : -20℃~+45℃ (-10℃以下は連続通電時) 本機のフロントパネルに適合カメラを設置する場合の本機と適合カメラの使用温度範囲 N-C5420-3, N-C5450R3接続時: -10℃~+50℃ N-C5700接続時 : -15℃~+45℃ (-10℃以下は連続通電時)
使 用 湿 度 範 囲	90%RH以下 (ただし結露のないこと)

■ 仕 様

使 用 場 所	屋内、屋外 (ただし、強い腐食条件の海岸や工業地域、粉塵の多い場所、強い風圧を受ける高所を除く)
防 塵 ・ 防 水 性 能	IP66
仕 上	ケース : ポリカーボネート ホワイト サンシェード・下カバー : ポリカーボネート ライトグレー 塗装 フロントパネル : ステンレス ライトグレー 塗装
寸 法	227(W) X 218(H) X 177(D) mm (ねじ、突起部含む)
質 量	3.2 kg (フロントパネル装着時)
付 属 品	初期SSIDシール…1, ICCIDシール…1, 製造番号シール…1, フロントパネル…1, フロントパネル取付ねじ…4 (*8), ボックス部取付ナット…4, ボックス部取付スプリングワッシャー…4, ボックス部取付平ワッシャー…4, L型レンチ…1, 電源ケーブル付防水コネクター(両側30 cm)…1
別 売 品	屋外カメラポール取付金具 : C-BC771PM 屋外カメラ壁取付金具 : C-BK170W (N-C5700取付時のみ) ポール取付バンド : YS-60B (ポール取付 : C-BC771PM+YS-60B) カメラアタッチメント金具 : SCAT-T2 (*9)

- (*5) 本機の電源ケーブルは容易に手が届く所で以下のいずれかの方法で接続してください。
 ①付属の電源ケーブル付防水コネクターを使用する。
 ②全極遮断できるブレーカー(接点遮断距離3 mm以上、定格電流5~15 A)を使用する。
- (*6) 詳しくは弊社営業所へお問い合わせください。
- (*7) 本機でフォーマットした最大256 GBまでのSDXCカードが使用できます。推奨品の産業用SDXCカードを使用してください。
 詳しくは、TOA商品データダウンロードサイト
 (<https://www.toa-products.com/>)を参照してください。
- (*8) フロントパネルを取付けるには二面幅4 mmの六角棒L型レンチが必要です。
- (*9) この商品は斡旋商品(イワブチ(株)製)です。輸出金具用アームLAG-30と自在バンド3BD-HD-23または3BD-HD-30(いずれもイワブチ(株)製)を組み合わせるときに使用するアダプター金具です。タウンレコーダーをポールから300 mmまたは400 mm離して設置することができます。輸出金具用アームと自在バンドは別途ご用意ください。
- (ご注意) 本機と適合カメラを組み合わせた場合、カメラの音声入力、音声出力、アクセス制限機能、イベント連動動作(FTP、メール、HTTP、SNMP)、リモート接点は使用できません。

パーソナルコンピューター要件(無線LAN接続)

ハ ー ド ウ ェ ア	CPU : 第4世代Intel Core iシリーズ以降 4コア以上 メモリー : 4 GB以上 HDD空き容量 : 200 MB以上 グラフィックス : VRAM 256 MB以上 ディスプレイ : 解像度1024×768以上, High Color(65536色)以上 SDカードスロット : SDXC対応(*10)
O S	Windows 8.1 (32/64 bit) Windows 8.1 Pro(32/64 bit) Windows 10 Home(32/64 bit)(*11) Windows 10 Pro(32/64 bit)(*11)
ブ ラ ウ ザ ー	Internet Explorer 11(32 bit)

- (*10) USB接続のSDカードリーダーも使用できます。
 (*11) Webブラウザ「Microsoft Edge」は使用できません。
 「Internet Explorer 11」を使用してください。

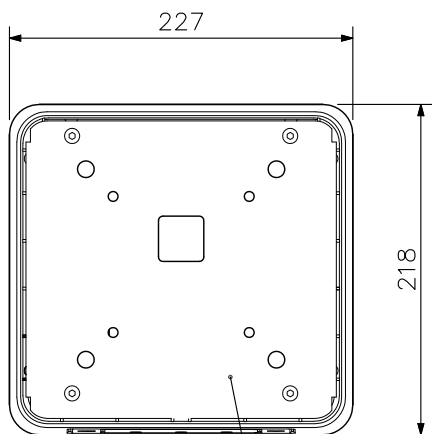
※WindowsおよびMicrosoft Edgeは米国Microsoft Corporationの米国およびその他の国における登録商標です。
 ※Intelおよびその他の国におけるIntel Corporationの商標です。
 ※その他の会社名および製品名も各社の商標です。

無線LANアダプター要件

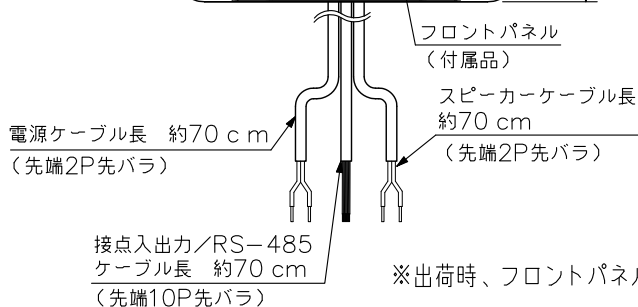
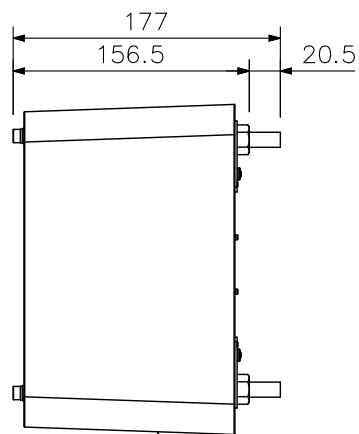
無 線 L A N 規 格	IEEE802.11n
対 応 周 波 数	2.4 GHz/5.6 GHz
チ ャ ン ネ ル 数	24チャンネル : 2.4 GHz帯域 13チャンネル(1~13) : 5.6 GHz帯域 11チャンネル(100~140)
暗 号 化	WPA2-PSK(AES)

■ 外観図

正面図

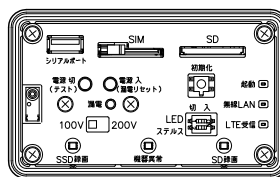
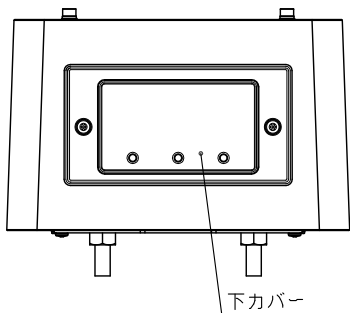


側面図



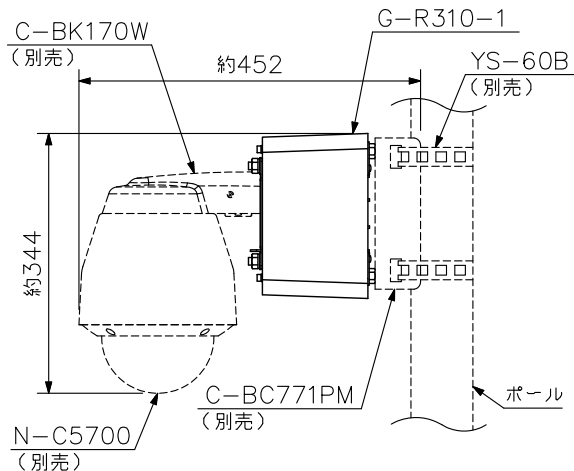
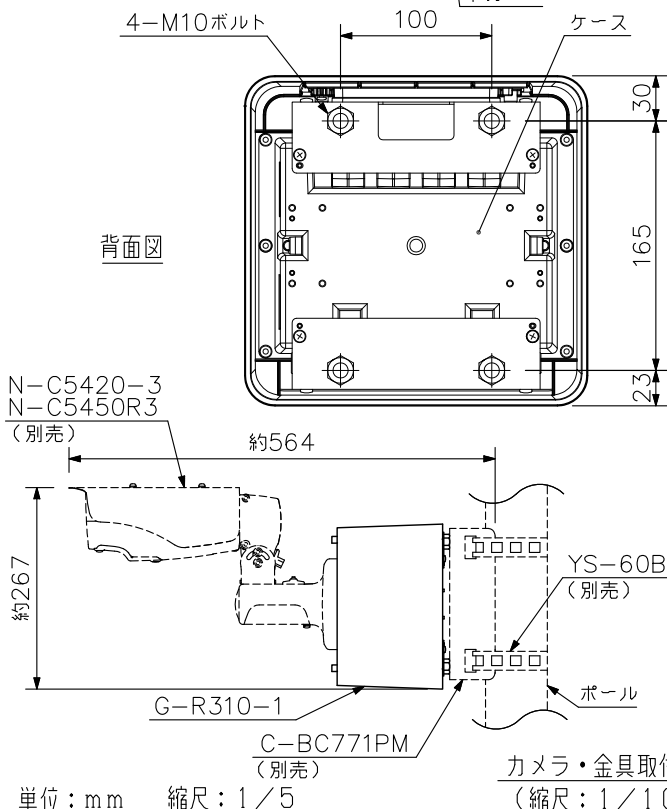
※出荷時、フロントパネルは外れた状態です。

底面図



下カバーをはずした拡大図 (縮尺: 1/3)

背面図



単位: mm 縮尺: 1/5