

製品仕様書	
製品名	セキュリティゲート X-stage series
製品型番	TS-A2
発行日	2012/2/1
仕様書番号	TDR-SPC-TSA2-001
改訂番号	1.01

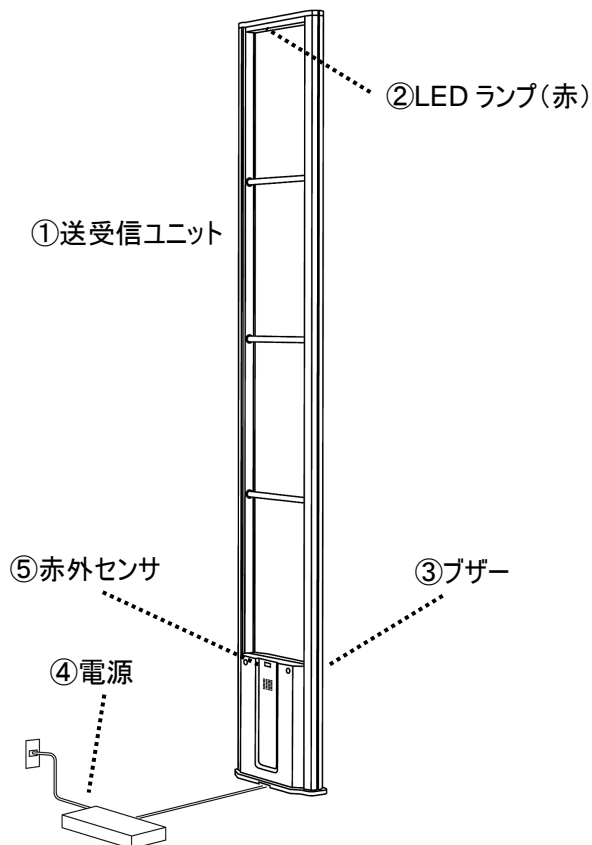
タカヤ株式会社

1 適用範囲

本書は、セキュリティゲート TS-A2 に適用します。

2 各部の名称

TS-A2 の各部の名称と機能について説明します。



No.	名称	機能説明
①	送受信ユニット TS-A2	タグ検知用の電波（8.2MHz）を受信するユニットです。 内部にアンテナ、制御基板、LED ランプとブザーが入っています。 複数のゲート設置時に必要なスレーブ信号の入出力が可能です。 タグ検知時にリレー出力することが可能です。
②	LED ランプ	タグ検知時に点灯します。
③	ブザー	タグ検知時に鳴動します。（赤外センサとの連動も可能）
④	電源（別売）	セキュリティゲートへ DC 電源を供給します。
⑤	赤外センサ （オプション）	ゲート間を人が通過したことを判断するためのセンサです。 センサが ON したときのみブザーを鳴らすことが可能です。

3 仕様

3.1 一般仕様

項目	仕様
検知周波数	8.2MHz (標準) 検知中心周波数は、8.0、8.2、8.4、8.6、9.2、9.5、10.0、10.5MHz から選択可能
同期周波数	90Hz (標準) 57～111Hz まで 3Hz ステップで可変可能。
周波数帯域幅	中心周波数より±400 (kHz) または±500 (kHz)
検知距離	800～1,600 (mm) 使用するタグ、タグの周波数のばらつき、設置状態、環境ノイズ等により異なります。
動作温度	10～40 (°C)
動作湿度	30～85 (%RH) (結露なきこと)
電源電圧	DC+16 (V) ±10 (%)
本体寸法	326 (W) × 80 (D) × 1,670 (H) (mm)
本体重量	4.9 (kg) (梱包材含まず)
色	シルバー・黒 (基板カバー部)
本体材質	アルミ、樹脂 (基板カバー部)
梱包箱 (1本毎梱包)	寸法 : 40 (W) × 110 (D) × 1,730 (H) (mm) 重量 : 2.0 (kg)

3.2 送受信ユニット (TS-A2)

項目	仕様
アンテナ	1 ループ、2 ループ、3 ループ
消費電流	0.9 (A) 以下
消費電力	14.4 (W) 以下
端子	電源入出力 2 個 赤外センサ電源 1 個 スレーブ入力 1 個 スレーブ出力 1 個 アラーム出力 (ブザー) 1 個 (リレー) 1 個 ランプ点灯出力 1 個

3.4 電源

3.4.1 電源 BOX (TS-P50A) (別売)

項目	仕様
入力電圧	AC100 (V)
出力電圧	DC+16 (V)
最大出力電流	3.5 (A)
色	ライトグレー
寸法	124.5 (W) × 267 (D) × 45 (H) (mm)
重量	1.2 (kg)

3.4.2 電源 BOX (TS-P50B) (別売)

項目	仕様
入力電圧	AC100~240 (V)
出力電圧	DC+16 (V)
最大出力電流	3.5 (A)
色	ライトグレー
寸法	124.5 (W) × 267 (D) × 45 (H) (mm)
重量	1.2 (kg)

3.5 アンカーボルト

項目	仕様
寸法	M8×70 (mm)
引張最大荷重	705 (kgf)
せん断最大荷重	1,030 (kgf)

※コンクリート強度 210 (kgf/cm²)、埋め込み深さ 35 (mm) の時

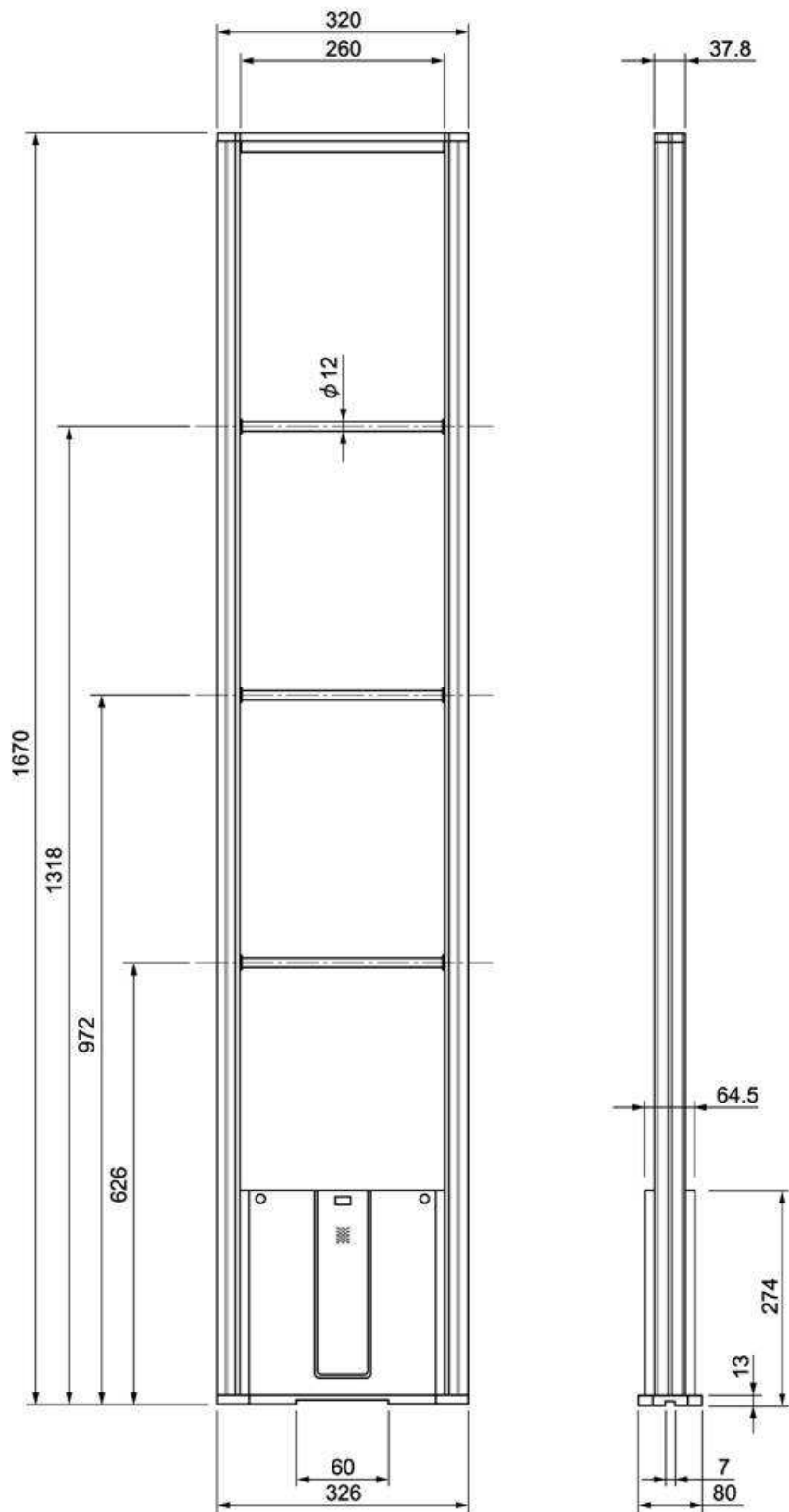
3.6 タカヤモール (オプション)

項目	仕様
本体材質	アルミ
色	シルバー
寸法	900 (W) × 160 (D) × 9 (H) (mm)
重量	1.0 (kg)

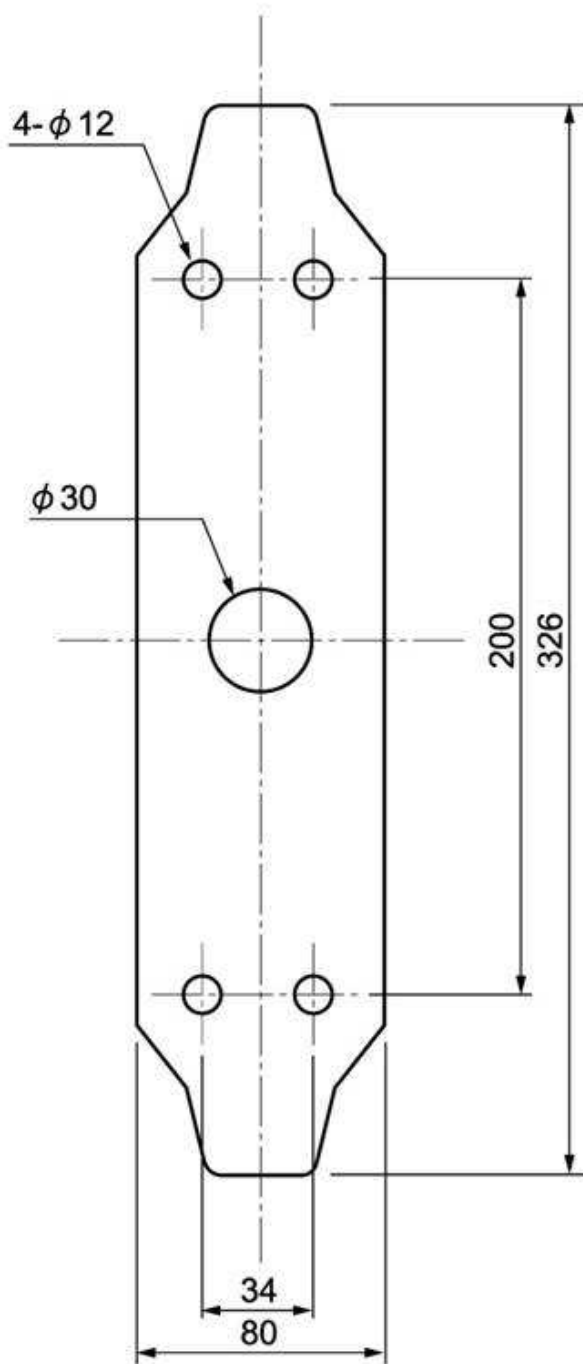
3.7 取り付け用ベース板 (オプション)

項目	仕様
本体材質	鋼板 (三価クロメートメッキ仕上げ)
色	シルバー
寸法	340 (W) × 350 (D) × 6 (H) (mm)
重量	4.6 (kg)

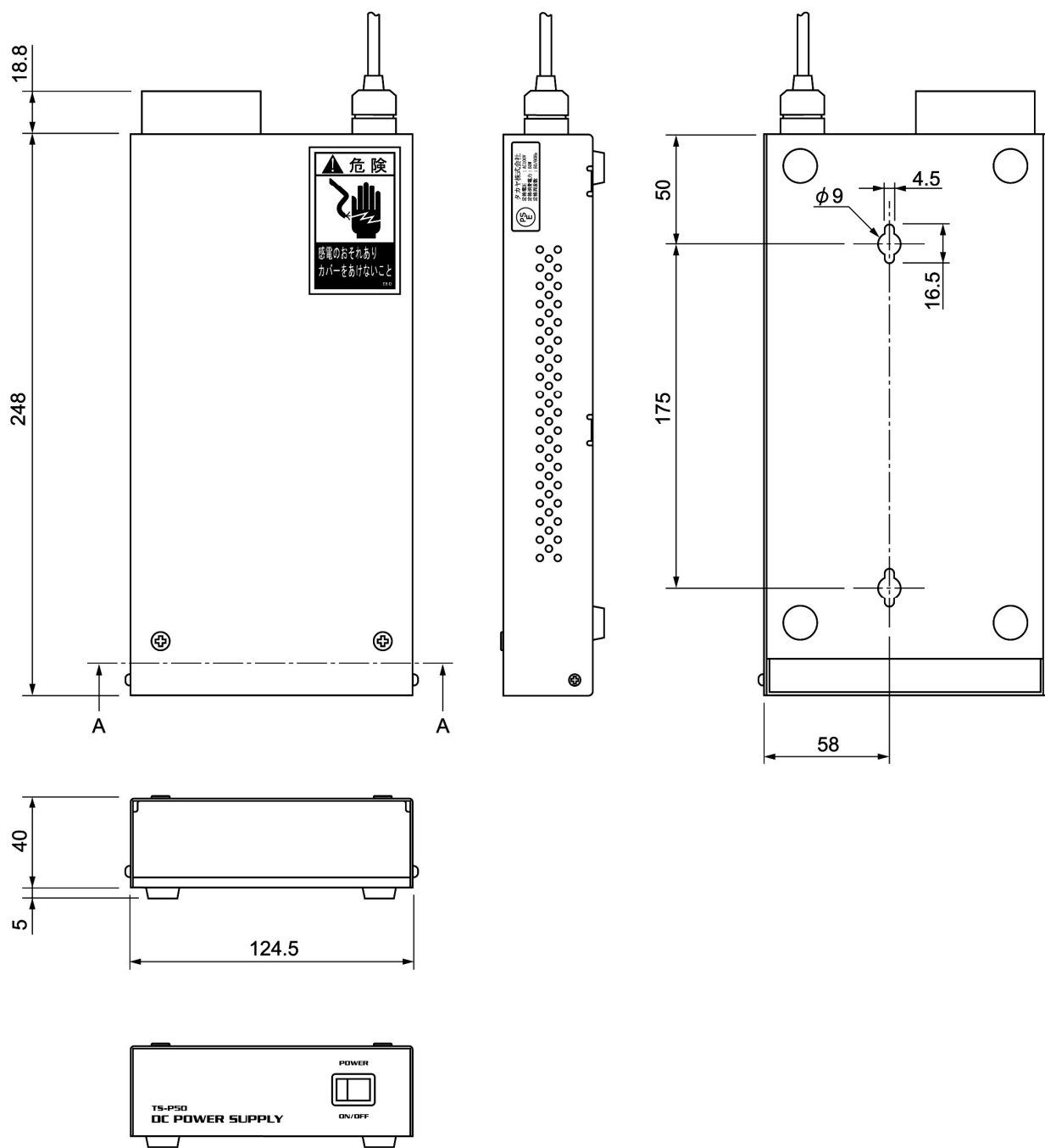
【TS-A2 本体 外観寸法】



【TS-A2 ベース部寸法】

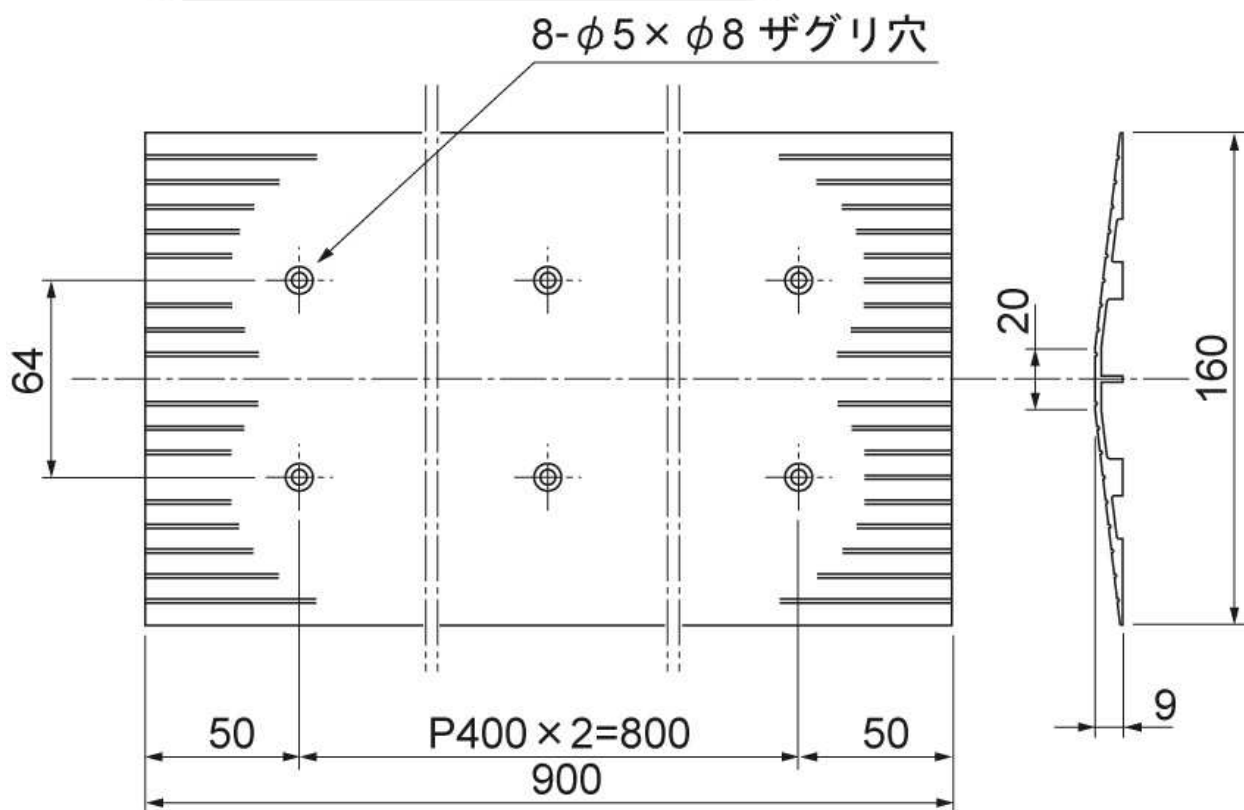
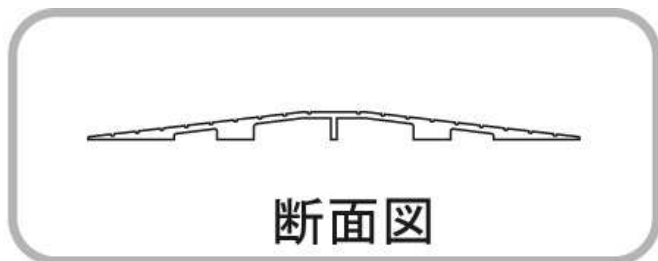


【TS-P50A / TS-P50B 外観寸法】



Sec. A-A

【タカヤモール 外観寸法】



【取り付け用ベース板 外観寸法】

