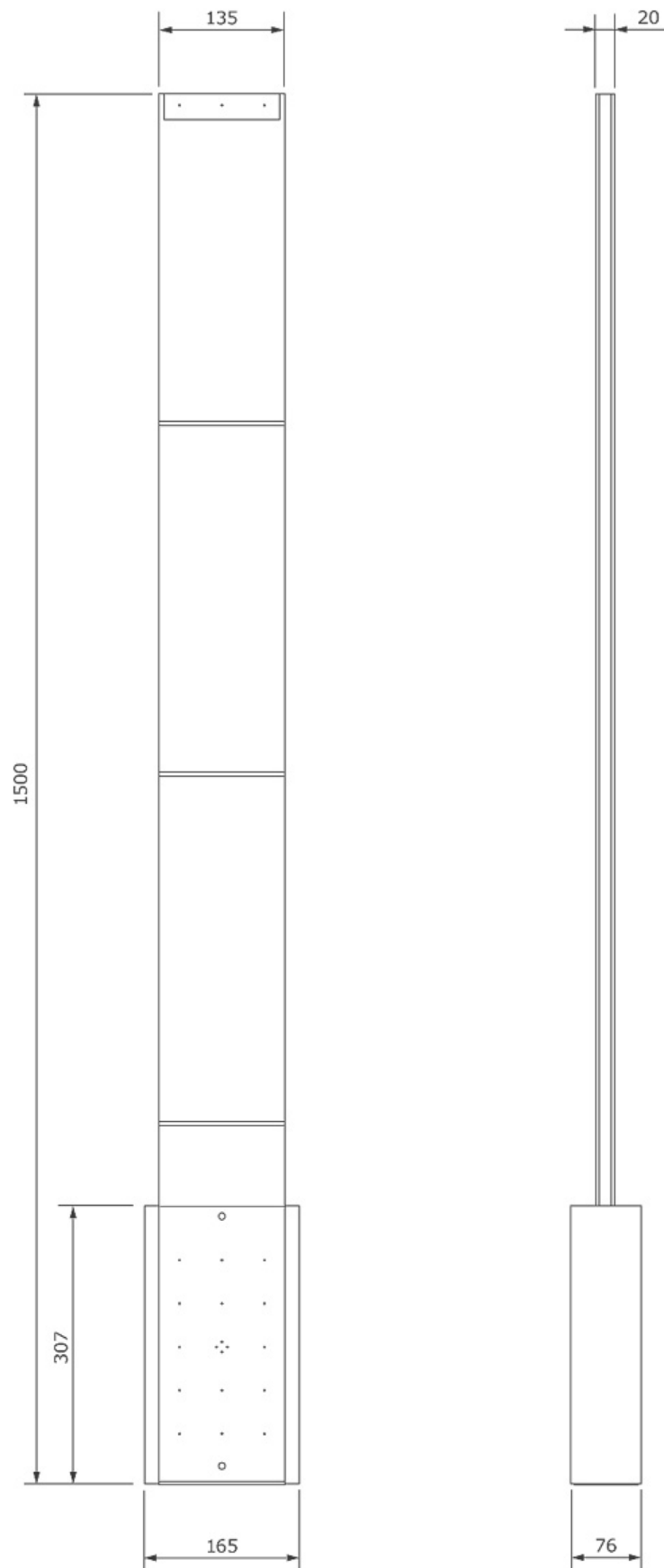


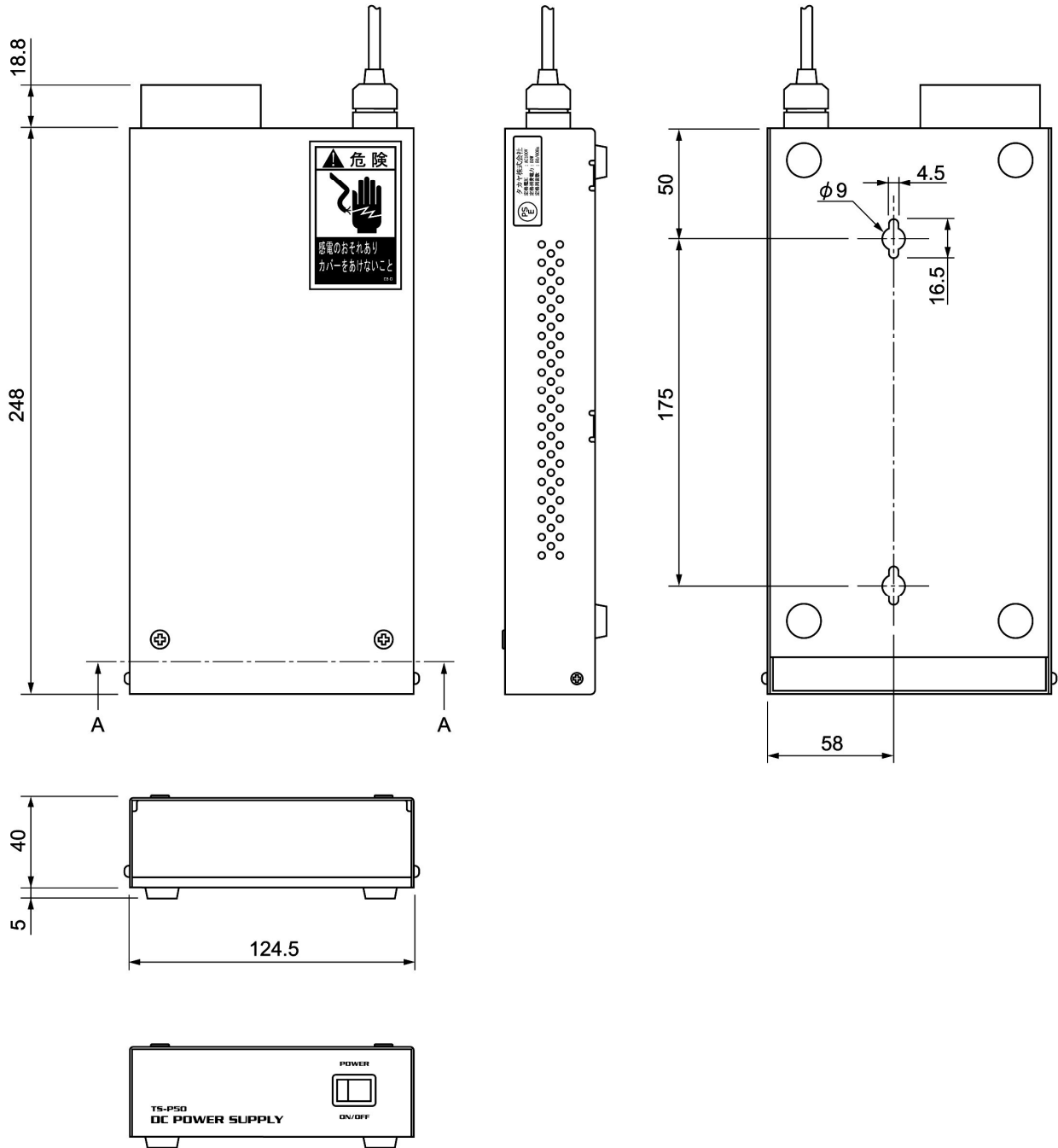
外形寸法

1 送信ユニット・受信ユニット



2 電源ユニット

【TS-P50A 外観寸法】



Sec. A-A

3 ベース板

