

製品仕様書	
製品名	セキュリティゲート X-stage series
製品型番	TS-3500
発行日	2011/1/17
仕様書番号	TDR-SPC-TS3500-001
改訂番号	1.00

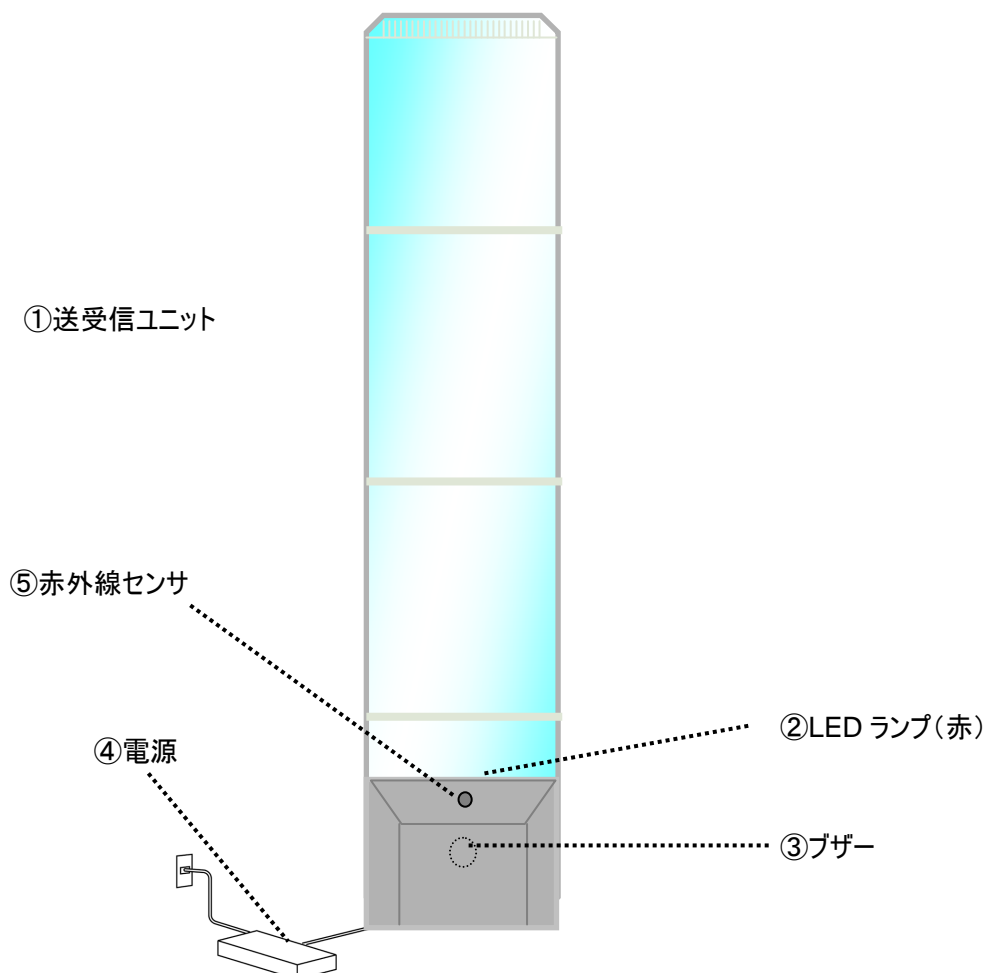
タカヤ株式会社

1 適用範囲

本書は、セキュリティゲート TS-3500 に適用します。

2 各部の名称

TS-3500 の各部の名称と機能について説明します。



No.	名称	機能説明
①	送受信ユニット TS-3500	タグ検知用の電波（8.2MHz）を受信するユニットです。 内部にアンテナ、制御基板、LED ランプとブザーが入っています。 複数のゲート設置時に必要なスレーブ信号の入出力が可能です。 タグ検知時にリレー出力することが可能です。
②	LED ランプ	タグ検知時に上側に向かって点灯します。
③	ブザー	タグ検知時に鳴動します。（赤外センサとの連動も可能）
④	電源（別売）	セキュリティゲートへ DC 電源を供給します。
⑤	赤外センサ （オプション）	ゲート間を人が通過したことを判断するためのセンサです。 センサが ON したときのみブザーを鳴らすことが可能です。

3 仕様

3.1 一般仕様

項目	仕様
検知周波数	8.2MHz (標準) 検知中心周波数は、8.0、8.2、8.4、8.6、9.2、9.5、10.0、10.5MHz から選択可能
同期周波数	90Hz (標準) 57～111Hz まで 3Hz ステップで可変可能。
周波数帯域幅	中心周波数より±400 (kHz) または±500 (kHz)
検知距離	片側 700～1,400 (mm) 使用するタグ、タグの周波数のばらつき、設置状態、環境ノイズ等により異なります。
動作温度	10～40 (°C)
動作湿度	30～85 (%RH) (結露なきこと)
電源電圧	DC+16 (V) ±10 (%)
本体寸法	270 (W) ×105 (D) ×1,500 (H) (mm)
本体重量	16.0 (kg) (梱包材含まず)
色	透明・シルバー (基板カバー部)
本体材質	パネル・アクリル、基板カバー・鋼板
梱包箱 (1本毎梱包)	寸法 : 295 (W) ×140 (D) ×1,530 (H) (mm) 重量 : 4.5 (kg)

3.2 送受信ユニット (TS-3500)

項目	仕様
アンテナ	1 ループ、2 ループ、3 ループ
消費電流	0.9 (A) 以下
消費電力	14.4 (W) 以下
端子	電源入出力 2 個 赤外センサ電源 1 個 スレーブ入力 1 個 スレーブ出力 1 個 アラーム出力 (ブザー) 1 個 (リレー) 1 個 ランプ点灯出力 1 個

3.4 電源

3.4.1 電源 BOX (TS-P50A) (別売)

項目	仕様
入力電圧	AC100 (V)
出力電圧	DC+16 (V)
最大出力電流	3.5 (A)
色	ライトグレー
寸法	124.5 (W) × 267 (D) × 45 (H) (mm)
重量	1.2 (kg)

3.4.2 電源 BOX (TS-P50B) (別売)

項目	仕様
入力電圧	AC100~240 (V)
出力電圧	DC+16 (V)
最大出力電流	3.5 (A)
色	ライトグレー
寸法	124.5 (W) × 267 (D) × 45 (H) (mm)
重量	1.2 (kg)

3.5 アンカーボルト

項目	仕様
寸法	M8×70 (mm)
引張最大荷重	705 (kgf)
せん断最大荷重	1,030 (kgf)

※コンクリート強度 210 (kgf/cm²)、埋め込み深さ 35 (mm) の時

3.6 タカヤモール (オプション)

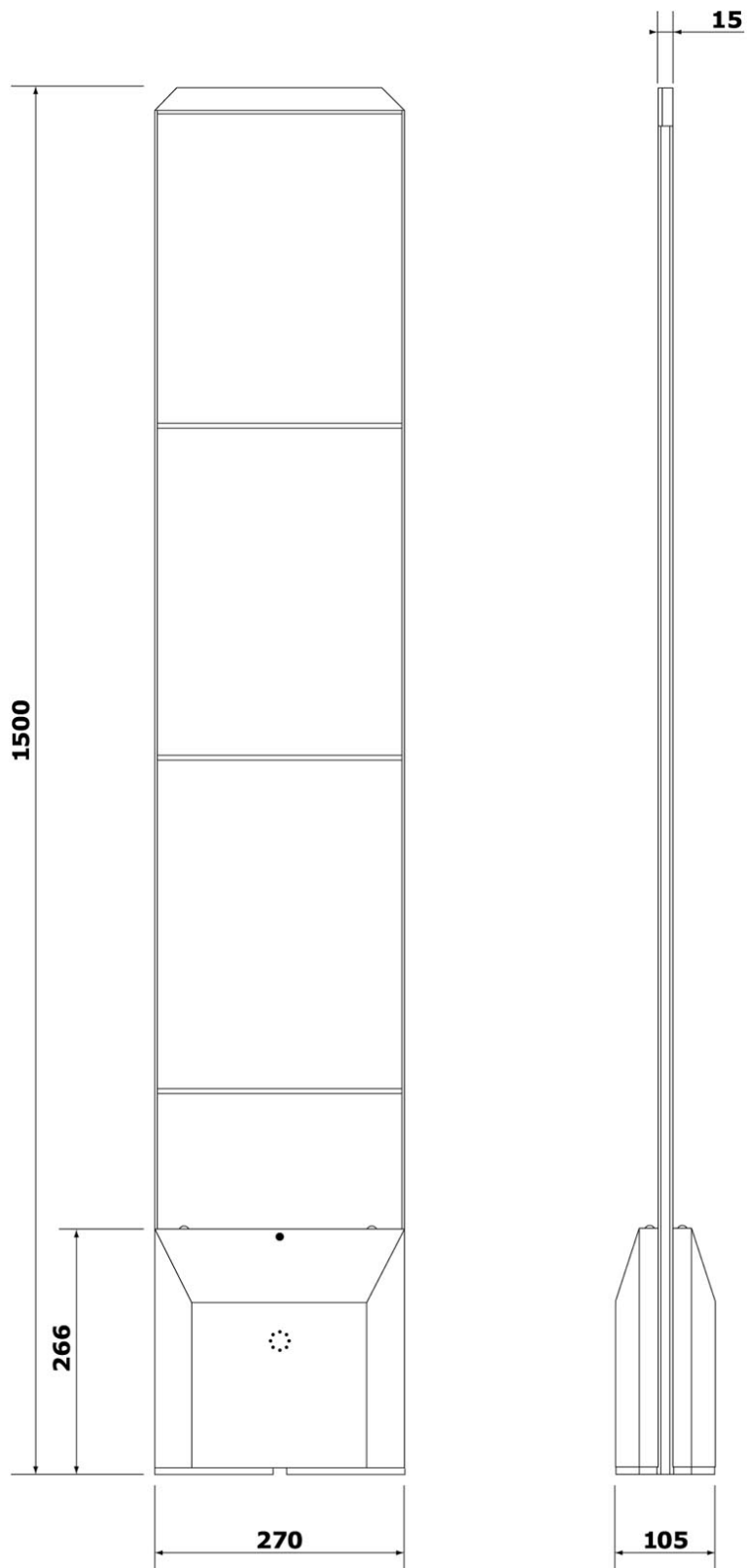
項目	仕様
本体材質	アルミ
色	シルバー
寸法	900 (W) × 160 (D) × 9 (H) (mm)
重量	1.0 (kg)

3.7 取り付け用ベース板 (オプション)

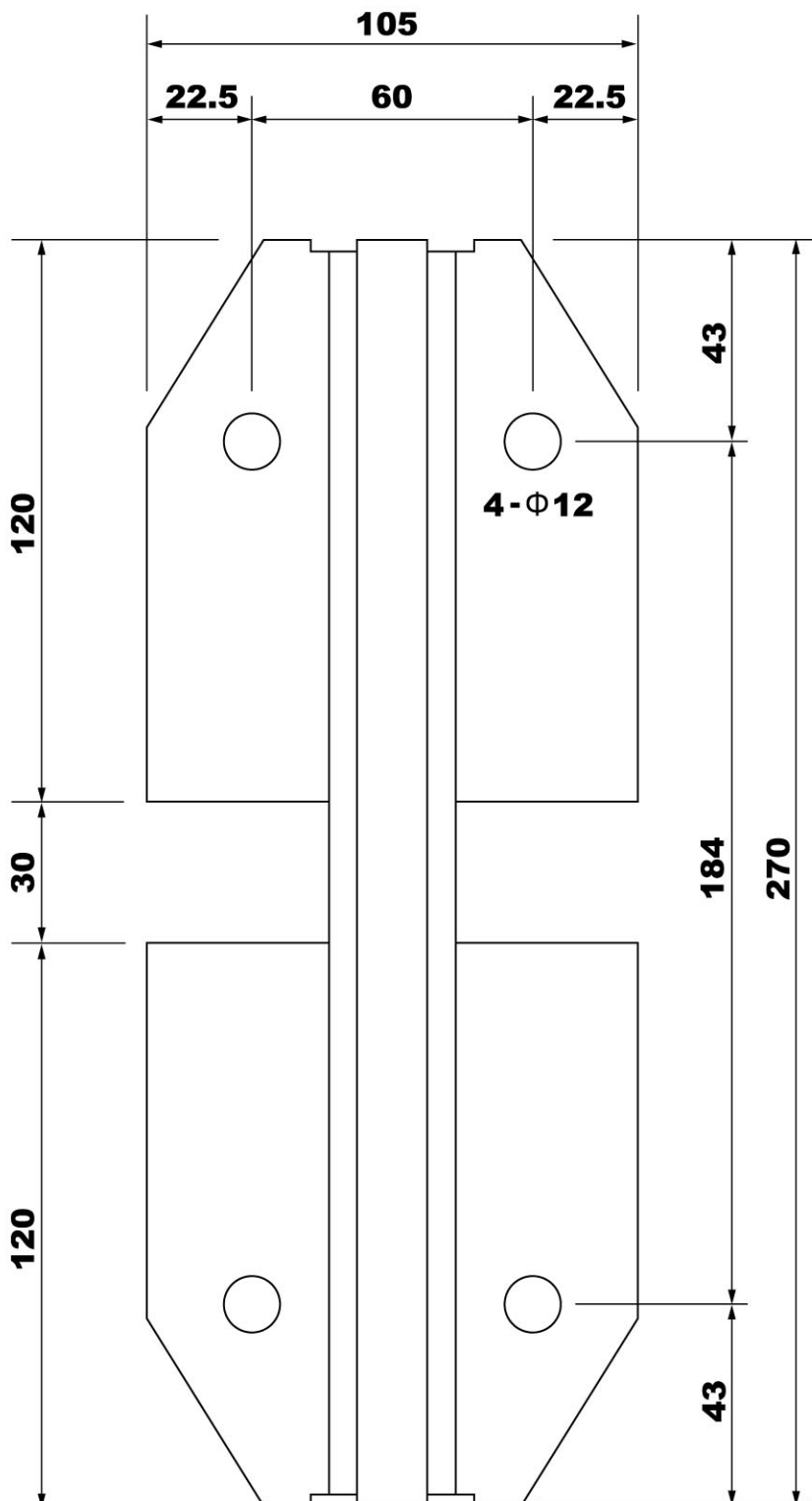
項目	仕様
本体材質	鋼板 (三価クロメートメッキ仕上げ)
色	シルバー
寸法	340 (W) × 350 (D) × 6 (H) (mm)
重量	4.6 (kg)

【TS-3500 本体 外観寸法】

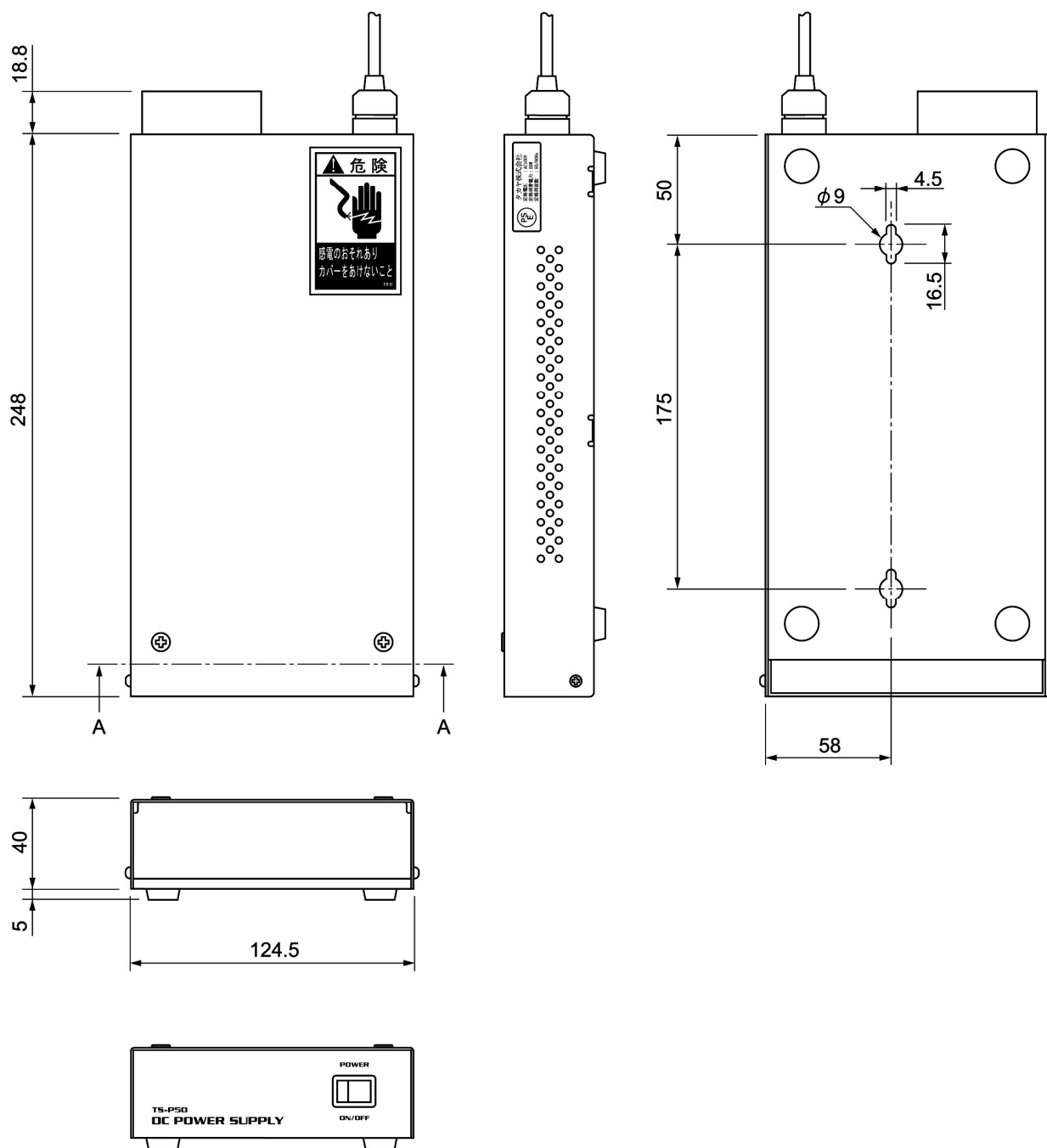
(mm)



【TS-3500 ベース部寸法】



【TS-P50A / TS-P50B 外観寸法】



Sec. A-A