

オーディオミキサー WR-XS3

■概要

本機は、モノラル入力4系統、ステレオ入力4系統、マルチイン入力（モノラル入力／ステレオ入力選択）1系統、出力3系統を有するオーディオミキサーです。

●モードを設定するだけの簡単な操作で様々なシステムに対応できます

本機後面にあるディップスイッチを使って、モードを設定することによって以下の3種類の拡声形式に対応できます。

- ・モード1：ステレオ拡声1系統（またはモノラル拡声1系統）
- ・モード2：ステレオ拡声1系統およびモノラル拡声1系統（合計2系統）
- ・モード3：ゾーン拡声（ステレオ1系統、モノラル2系統合計3系統）

●操作をマイク系統、BGM系統の2つに集約し、わかりやすい操作を実現

モノラル入力、ステレオ入力の音量を集約して、2つの出力系統音量つまみ（MONO／STEREO）で調節できます。

●モード設定以外にも、個別に放送システムをカスタマイズ可能

- ・任意の入力系統をアサインして出力できるサブ出力端子を使って、ステレオ入力1～4、モノラル入力1～4から、選択した音声をミキシングして拡声できます。
- ・出力系統を任意に設定できるマルチイン入力は、ステレオ入力またはモノラル入力を1系統追加したいときに使用できます。
- ・ライン入力には、パソコンやMD、CDプレーヤーなどの機器を持ち込んで前面に接続することができます。
注：ライン入力とマルチイン入力を同時に使用することはできません（ライン入力優先）。

●基本機能も充実

- ・ディスクリット構成のヘッドアンプ（モノラル入力）、バランス出力回路の採用、ローノイズ・高音質設計の実現。
- ・モノラル入力は、マイク入力レベル（-60dB）からライン入力レベル（-10dB）まで、入力レベル調節つまみで入力レベル調節できます（デュアルレベルコントロール）。
- ・モノラル1、2に入力があると、ステレオ系統の出力を絞れるステレオ入力オートミュートを搭載。マイク放送時に、BGMなどをミュートして館内一斉放送したいときに利用すると便利です。
- ・入力レベル設定後、誤って設定を変更しないように、本機前面に誤操作防止用のカバーを取り付けることができます。

■定格

●基本仕様

電源	AC100 V 50/60 Hz
消費電力	10 W
使用温度範囲	0 °C ~ +45 °C
寸法	480 (幅) × 44 (高さ) × 250 (奥行き) mm (つまみなど突起部含まず)
質量	約3.4 kg
仕上げ	前面パネル：黒色 (マンセルN1近似色) その他 : 黒色塗装
周波数特性	20 Hz ~ 20 kHz +0 dB / -0.5 dB (ステレオ入力) 300 Hz ~ 20 kHz +0 dB / -0.5 dB (モノラル入力。感度-60 dBu)
全高調波ひずみ率	0.1 %以下 20 ~ 20 kHz (MONO INPUT : 感度-10 dBu STEREO OUT +4 dBu 10 kΩ 80 kHz以下 LPF)
入力換算ノイズ	-126 dB以下 (ソースインピーダンス150 Ω以下, オーディオバンド22.4 Hz ~ 22.4 kHz)
残留ノイズ	-94 dB以下 (すべての音量つまみを絞りにった状態。 オーディオバンド22.4 Hz ~ 22.4 kHz)
最大入力	ステレオ入力 : +12.2 dBu以上 1 kHz (感度-10 dBV (-7.8 dBu) THD 0.1%以下) モノラル入力 : +10 dBu以上 1 kHz (感度 -10 dBu THD 0.1%以下)
最大出力	+24 dB以上 1 kHz (STEREO、MONO、SUB OUT 10 kΩ、THD 0.1%以下)
クロストーク	-80 dB以下, 1 kHz (隣接系統間)
同相除去比	70 dB以上, 1 kHz (モノラル入力、-60 dBu感度時)
最大電圧利得	64 dB以上 (モノラル入力、STEREO OUT 10kΩ) 11.8 dB以上 (ステレオ入力、STEREO OUT 10kΩ)

●入力回路

モノラル入力1~4	-60 dBu ~ -10 dBu 10 kΩ 平衡4回路 (キャノンタイプコネクタ (XLR-3-31) 相当)
ステレオ入力1~4	-10 dBV 10 kΩ 不平衡 ステレオ入力 (L/R)、4回路 (ピンジャック)
マルチイン入力	モノラル入力 : -45 dBu 10 kΩ 平衡1回路 (キャノンタイプコネクタ (XLR-3-31) 相当) ステレオ入力 : -10 dBV (-7.8 dBu) 10 kΩ 不平衡 ステレオ入力 (L/R)、1回路 (ピンジャック)、ステレオミニジャック φ3.5 (前面パネル)
サブ入力	+4 dBu 10 kΩ 不平衡 ステレオ入力 (L/R)、1回路 (ピンジャック)

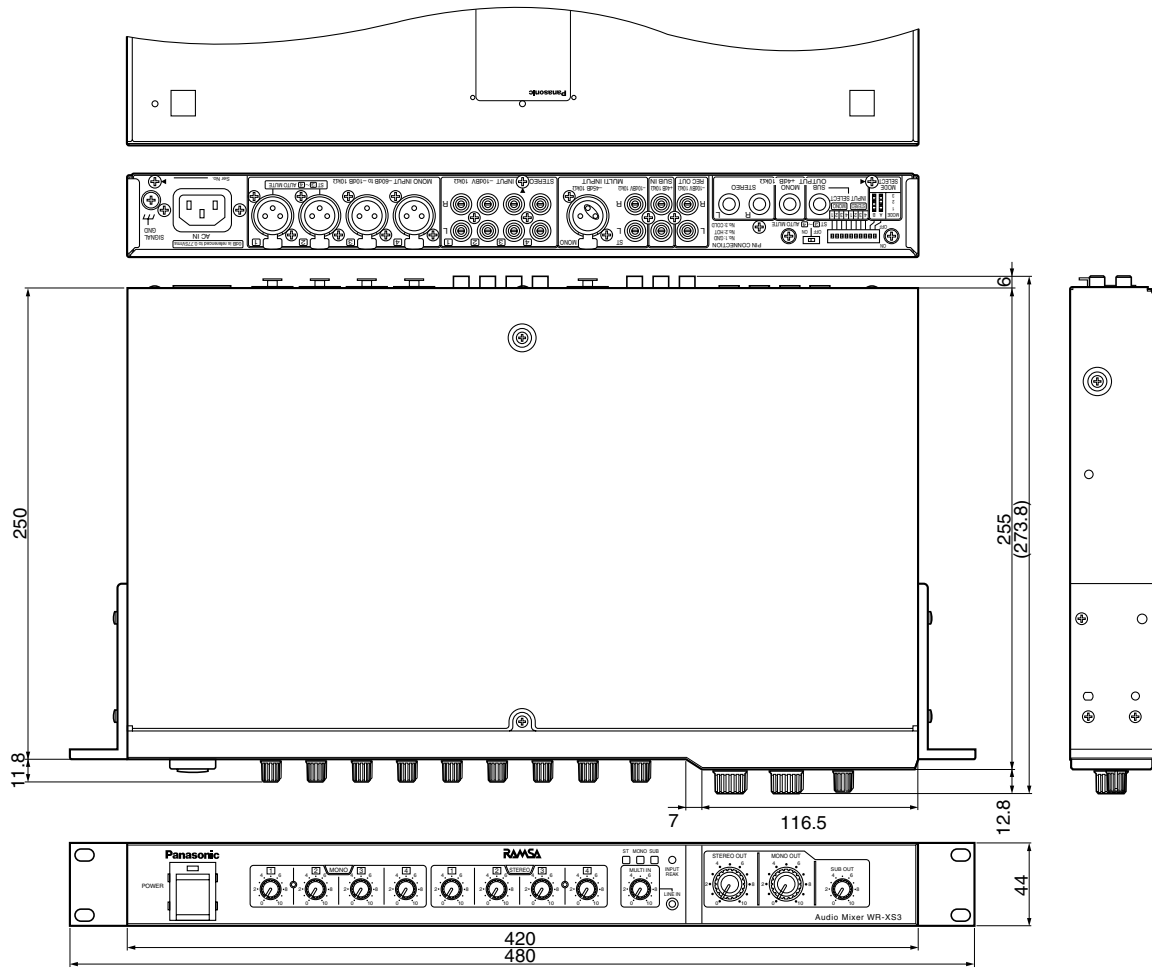
●出力回路

ステレオ出力	+4 dBu (適合インピーダンス10 kΩ) 平衡 ステレオ出力 (L/R) 1回路 (複式ジャック)
モノラル出力	+4 dBu (適合インピーダンス10 kΩ) 平衡 モノラル出力 1回路 (複式ジャック)
サブ出力	+4 dBu (適合インピーダンス10 kΩ) 平衡 モノラル出力 1回路 (複式ジャック)
録音用出力	-10 dBV (適合インピーダンス10 kΩ) 不平衡 ステレオ出力 (L/R) 1回路 (ピンジャック)

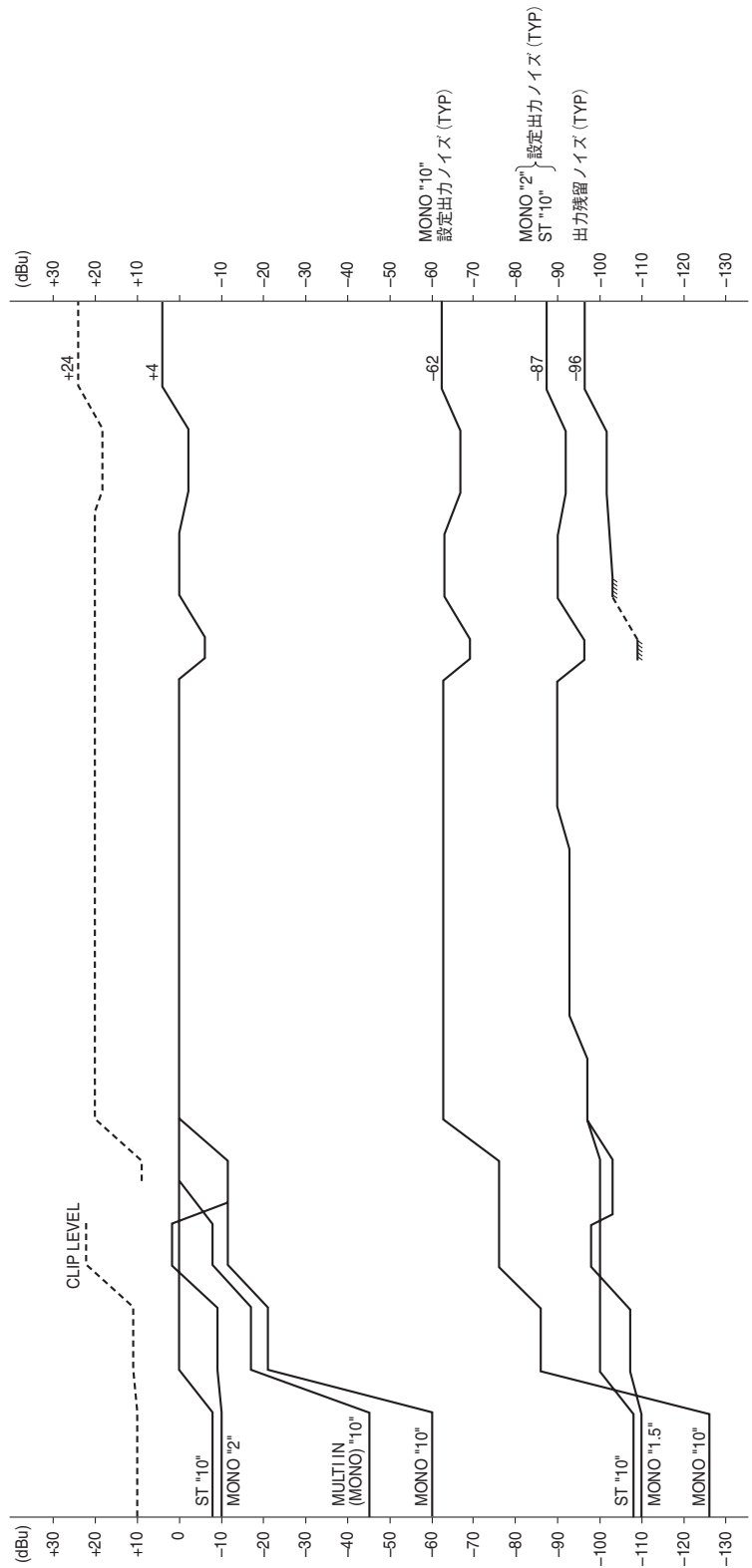
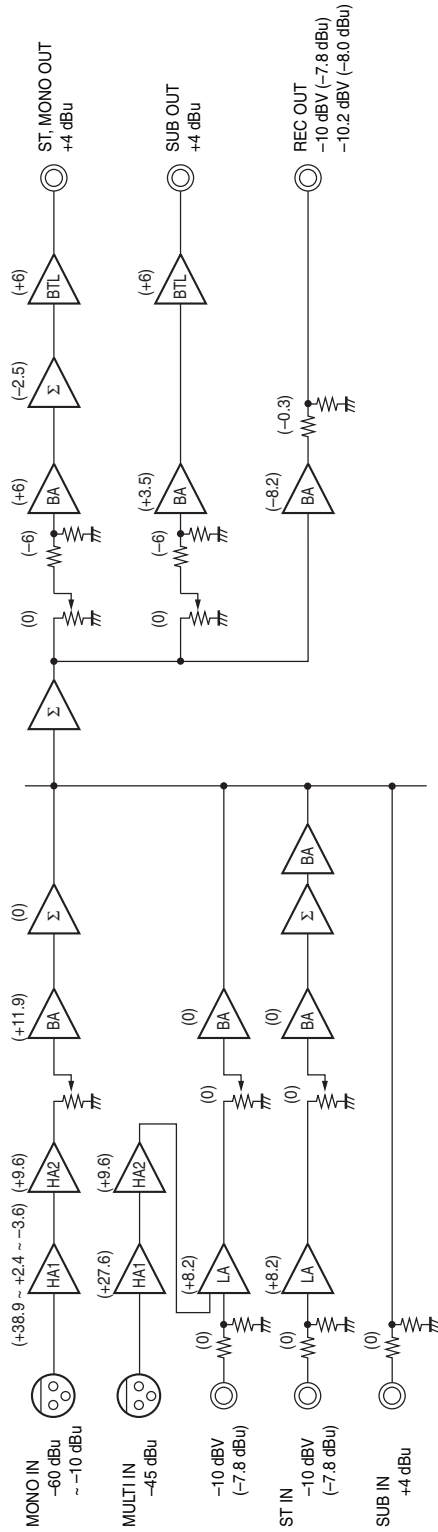
■付属品

ラックマウントねじ (M5×12)	4	AC ケーブル	1
ゴム足	4	誤操作防止用カバー 取付スパーサ	2
誤操作防止用カバー	1	接続機器表示ラベル	1
誤操作防止用カバー 取付ねじ (M3×6)	2	取扱説明書	1
		保証書	1

■外觀寸法図（単位：mm）

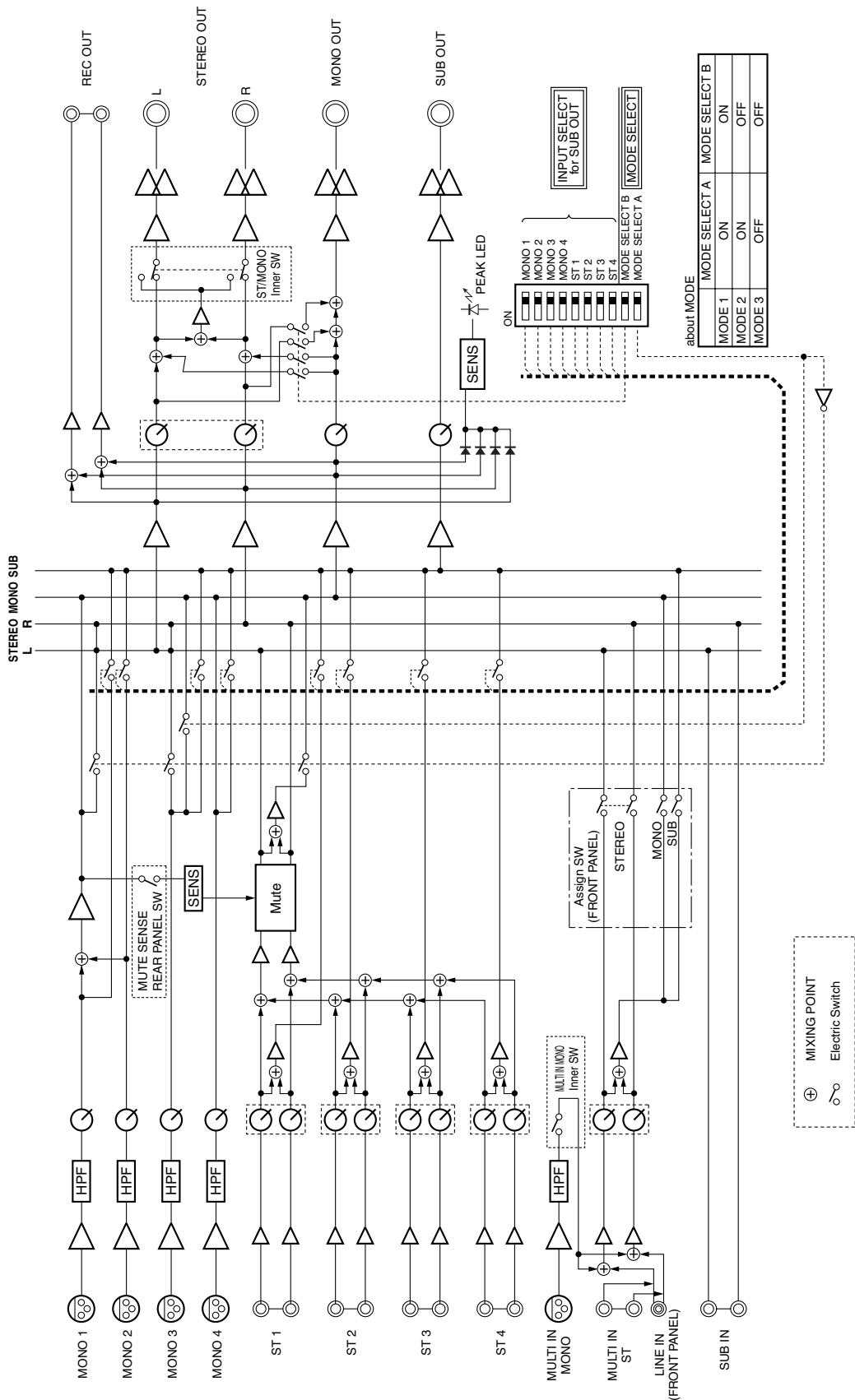


■ レベルダイアグラム

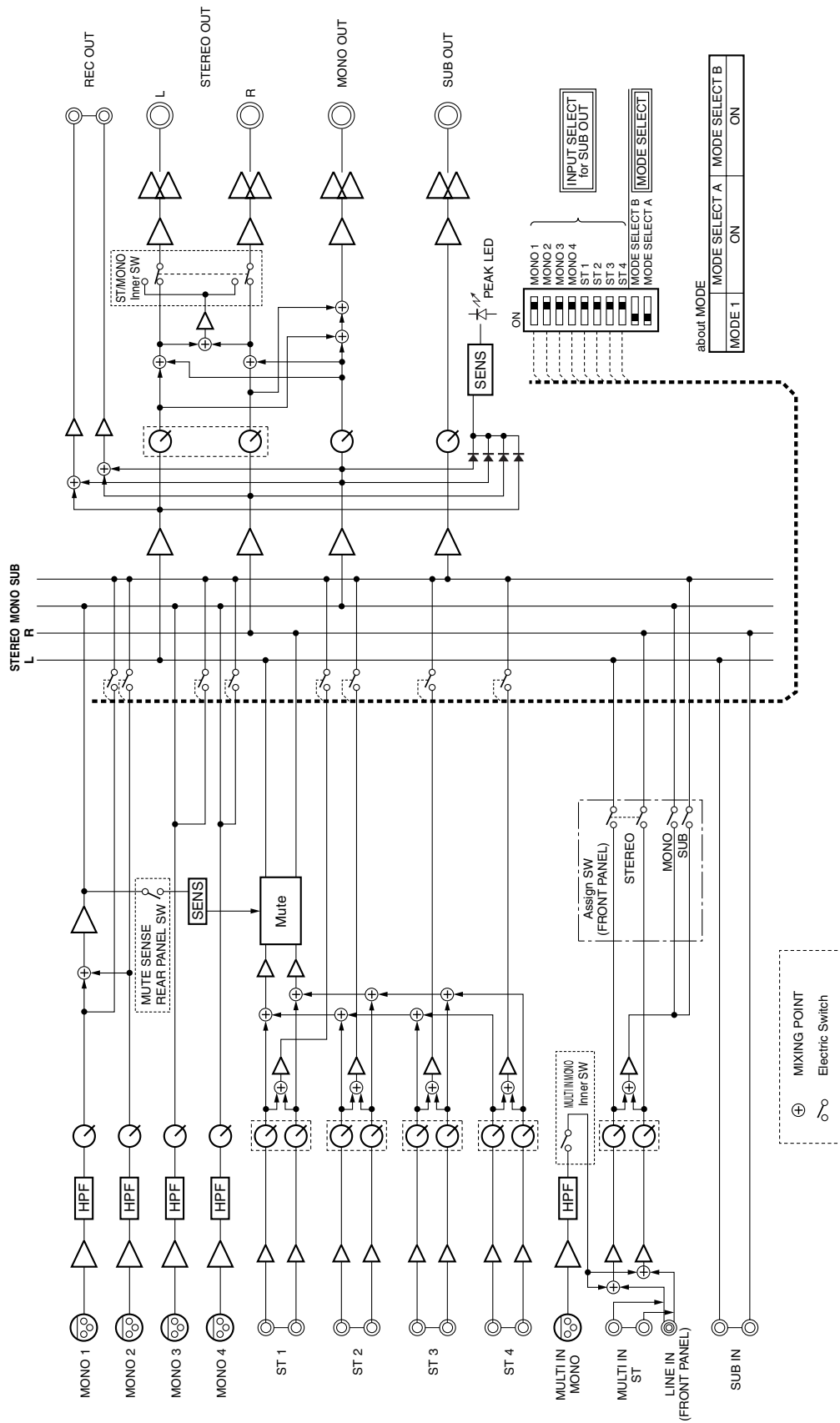


■ ブロックダイアグラム

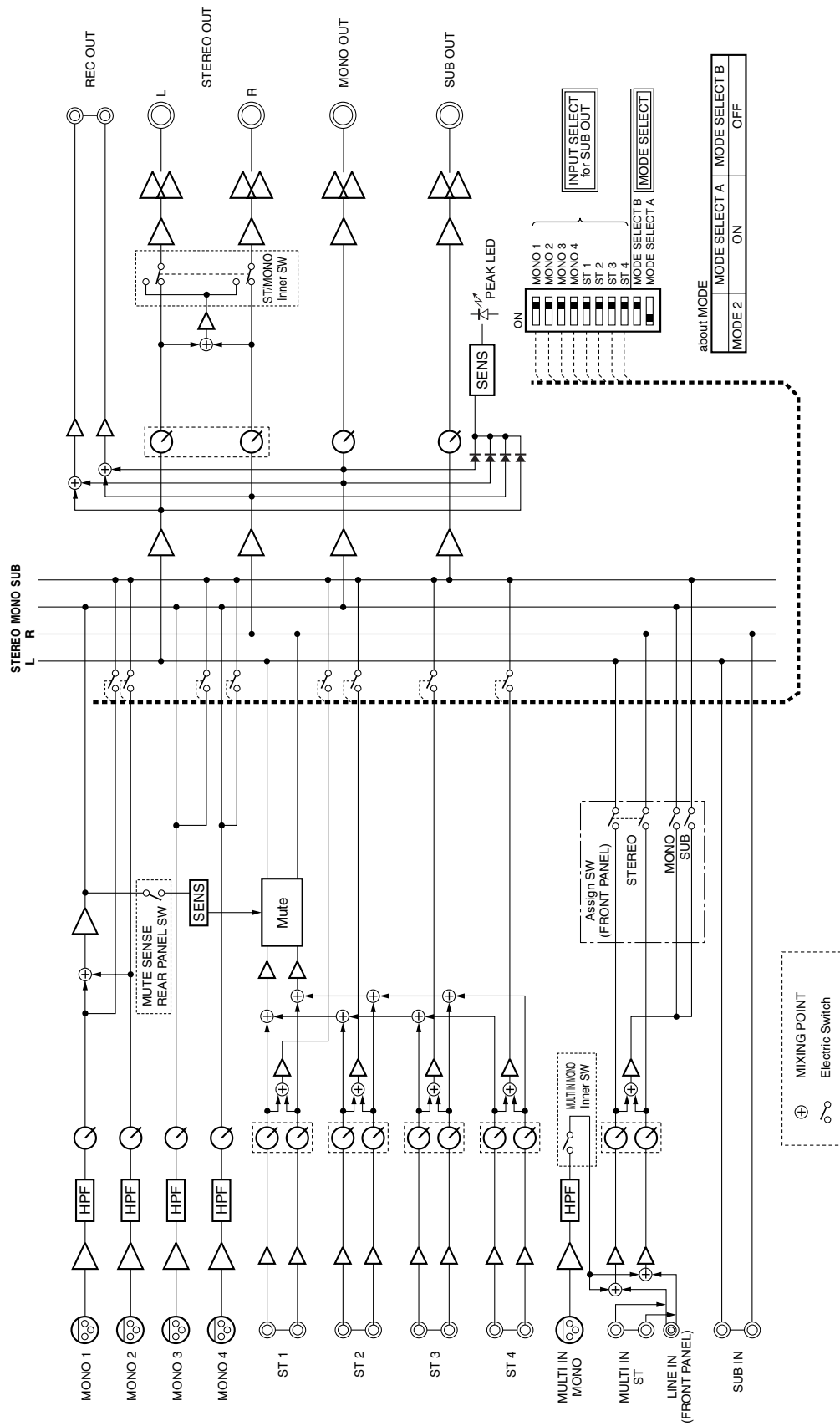
● 系統図



● 系統図 (MODE1)



● 系統図 (MODE2)



● 系統図 (MODE3)

