

※ 掲載商品の価格には消費税は含まれていません。

モノラル8入力/ステレオ4入力、4出力で 外部制御機能も備えた2Uデジタルミキサー



多彩な機能と使いやすさの追求

デジタル化によりハウリング抑制機能、3種類のプリセットイコライザー機能、ステレオ入力ミュート機能、4パターンのパターンメモリー機能、と多彩な機能を搭載。また、運用中に使用する出力音量調整やパターン選択ボタンなどを1箇所を集約、わかりやすいパネルレイアウトになっています。



運用中によく操作する機能を1箇所に集約



パターンメモリー
選択ボタン

出力音量調整つまみ
(MONO1,2, MAIN1,2)

外部制御によるシステム性の向上

外部制御入出力機能で外部機器からのパターン呼び出しや、デジタルインターフェイスボックス*により映像機器と連携した制御も可能です。外部から音量調整できる4系統のVCA入力も装備しています。

映像機器連携イメージ



※ パナソニック株式会社 AVC ネットワークス社 ビジュアルシステム事業部の取扱商品です。より詳細な情報は、<http://panasonic.biz/projector/> をご覧ください。

2Uの省スペース設計

デジタル化により、当社アナログミキサー (WR-X02) の半分の2Uサイズを実現。ラックやワゴンなどへ収納する際のスペース効率を大幅に向上します。

システムパッケージ例

- ミキサー
- ワイヤレス受信機
- パワーアンプ

	現行品によるパッケージ	新製品によるパッケージ
商品画像		
サイズ	9U	4U
外部制御	なし	あり

■ 定格

電源	AC 100 V 50 Hz / 60 Hz		
使用温度範囲	0℃～45℃		
消費電力	18 W (電気用品安全法上の消費電力)		
外形寸法	480 mm (幅) × 88 mm (高さ) × 250 mm (奥行き) (突起部含まず)		
質量	約 4.9 kg		
仕上げ	パネル	黒色 (マンセルN1 近似色)、ABS 樹脂	
	本体	黒色 (マンセルN1 近似色)、塗装銅板	
外部制御	コネクタ	D-SUB 25 ピン (メス)	
	接点制御入力	マイク接点方式、4 系統、 逆流防止ダイオード内蔵	
	接点制御出力	マイク接点方式、4 系統、オープンコレクタ方式	
	電源制御出力	マイク接点方式、1 系統、オープンコレクタ方式 (電源スイッチに連動)	
	VCA 制御入力	4 系統、電源電圧 +3.3 V、10 kΩ B 特性 推奨	
音声性能 (総合)	周波数特性	20 Hz ～ 20 kHz	
	全高調波歪率	0.1% 以下	
	ダイナミックレンジ	100 dB Typ.*1	
	入力換算雑音	-126 dBu 以下*1 (モノラル入力、ソースインピーダンス 150 Ω)	
	クロストーク	-70 dB 以下 (1 kHz)	
	サンプリング周波数	48 kHz	
	A/D コンバーター、 D/A コンバーター	24 bit	
音声入力	モノラル入力 8 系統、 モノラル入力	ステレオ入力 4 系統 形式、コネクタ	
		電子バランス、 XLR-3-31 相当	
		定格 -60 ～ -10 dBu	
		入力インピーダンス 10 kΩ	
		ステレオ入力 形式、コネクタ	不平衡、ピンジャック
		定格 -10 dBV	
		入力インピーダンス 10 kΩ	
音声出力	メイン出力 2 系統、モノラル出力 2 系統、録音出力 1 系統 (メイン出力はステレオ/モノラル切替可)		
	メイン出力、 モノラル出力	形式、コネクタ	電子バランス、 XLR-3-32 相当
		定格 +4 dBu	
		出力インピーダンス 150 Ω	
		適合インピーダンス 10 kΩ 以上	
	録音出力	形式、コネクタ	不平衡、ピンジャック
		定格 -10 dBV	
	出力インピーダンス 600 Ω		
	適合インピーダンス 10 kΩ 以上		

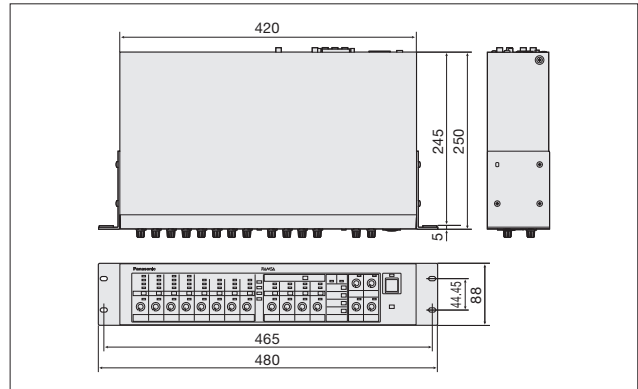
機能	ハウリング サプレッサー	4 系統 (モノラル入力チャンネル 1 ～ 4) バンド数: ダイナミックノッチ 4 バンド
	イコライザー	プリセット方式 搭載チャンネル: 全モノラル入力チャンネル モード数: 3
	ステレオミュート	マニュアルモード/オートモード切替可 減衰量 -10 dB / -20 dB 切替可
	パターンメモリー*2	メモリー数 4 個、接点入出力制御可
	ステレオ入力 チャンネル選択*2	ステレオ入力チャンネルを択一選択、 接点入出力制御可

0 dBu=0.775 Vrms 0 dBV=1 Vrms

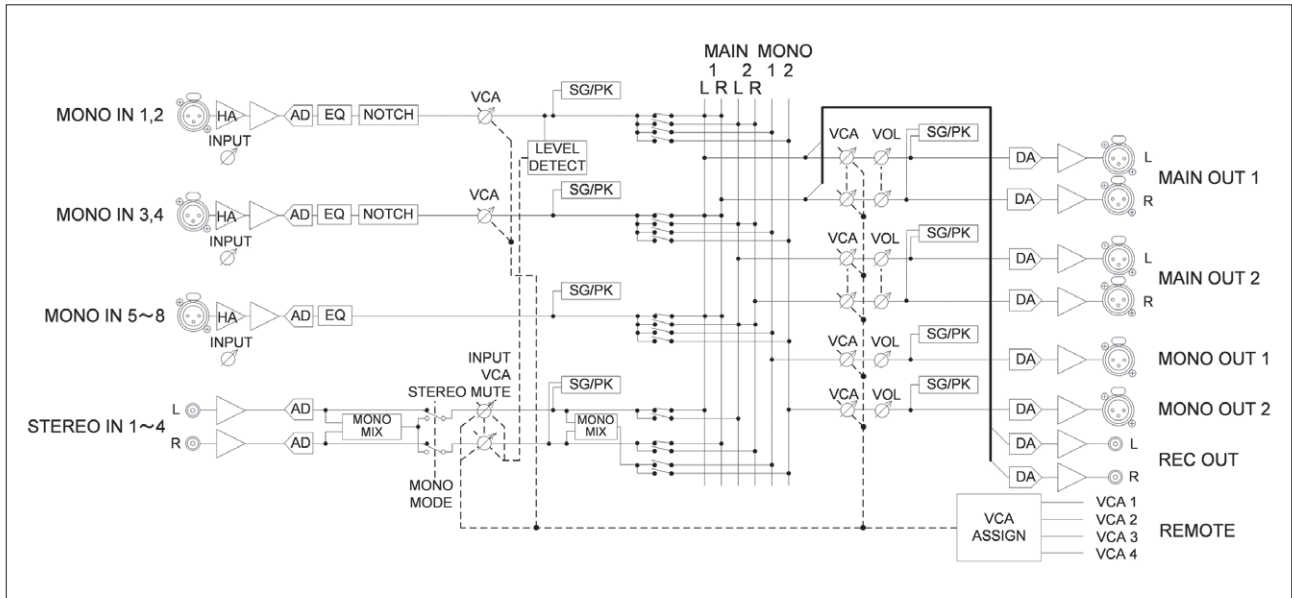
*1 オーディオバンドフィルターおよび聴覚補正フィルター (IHF-A) 使用

*2 パターンメモリー機能とステレオ入力チャンネル選択機能は択一選択

■ 寸法図 (単位: mm)



■ ブロックダイアグラム



eco ideas

パナソニックグループは環境に配慮した製品づくりに取り組んでいます

- 省エネを徹底的に追求した製品をお客様にお届けし、商品使用時のCO₂排出量削減を目指します。
- 新しい資源の使用量を減らし、使用済みの製品などから回収した再生資源を使用した商品を作り、資源循環を推進します。
- パナソニック製品は、特定の環境負荷物質*の使用を規制するRoHS指令の基準値にグローバルで準拠しています。*鉛・カドミウム・水銀・六価クロム・特定臭素系難燃剤

お問い合わせは

パナソニック
システムお客様ご相談センター



0120-878-410
携帯電話・PHSからもご利用いただけます。

受付: 9時～17時30分
(土・日・祝祭日は受付のみ)

ホームページからのお問い合わせは <https://sec.panasonic.biz/solution/info/>

パナソニック システムネットワークス株式会社 セキュリティシステム事業部

〒812-8531 福岡県福岡市博多区美野島4丁目1番62号

- 製品の色は印刷物ですので実際の色と若干異なる場合があります。
- 製品の定格およびデザインは予告なく変更する場合があります。
- 本カタログ掲載商品の価格には、配送・設置調整費、工事費、使用済み商品の引き取り費等は含まれておりません。
- 実際の製品には、ご使用上の注意を表示しているものがあります。

WW-JJ1B106

2014-06-01P2