

2018年8月発売予定

<WV-X8570N: 固定焦点レンズ><WV-S8530N: 光学1.8倍ズームレンズ>
 <カメラ取付金具 付属><取付金具 別売>※レンズ交換不可。

**アドバンスド
親水コーティング**

ONVIF | S G

WV-X8570N / WV-S8530N

WV-X8570N

WV-X8570N: ベース金具無し

TRUE 4K

WV-X8570Nのみ

swingEye™

H.265 H.264 JPEG

iA インテリジェントオート機能

daylight IR removable カラー白黒自動切換 IRカットフィルター切替

NO HUMIDIFICATION 除湿率センサー搭載

Fog Compensation 霧補正機能

HLC 発光補正機能

IP66 standard

4K (3840×2160) / 15fps H.265, H.264 / JPEG (WV-X8570N)

2M (1920×1080) / 30fps H.265, H.264 / JPEG (WV-S8530N)

i-PRO
EXTREME

可動構造の4眼レンズにより、交差点やコンコースなど 1台のカメラで死角を最小限に抑え撮影可能

*導入前に現地の環境が本カメラ設置に適しているか事前の調査が必要です

独立して方向調整が可能なカメラユニットを4つ搭載

WV-X8570N 4Kセンサー、**WV-S8530N** 2メガピクセルセンサーを使用した、独立して方向調整が可能なカメラユニットを4つ搭載し、360°/270°/180°などを死角が少ない状態で撮影できます。また、カメラユニットのうちの1つ(カメラユニット4)は、垂直方向(TILT方向)に他のユニットに比べより大きく動かして真下を撮影することが可能です。

カメラユニット1、2、3

水平角 360°

水平方向(Pan方向)

垂直角 +30° ~ +80°

垂直方向(TILT方向)

傾き角 ±50°

傾き方向(YAW方向)

カメラユニット4

+80°

-15°

水平、傾きに加え
垂直(真下)方向へ移動可能

swingEye™ ※1

4K Ultra HD により、H.265による 高圧縮かつ高解像な動画を実現 **WV-X8570N**

**4K
ULTRA HD**

1/1.8型高感度CMOSセンサーを採用。4K解像度(3840×2160)でH.265 15 fpsストリーミングが可能です。

WV-X8570Nであれば4K解像度により、片側3車線の対角30m交差点でも車両特徴※2の把握が1台のカメラで対応可能です。

※2: 明るさや設置環境により、見え方は異なります。



タブレットまたはスマートフォンでかんたん調整

別売りのWi-Fi USBアダプターを利用して設置時にスマートフォンやタブレット端末でライブ映像を見ながら方向調整が可能のほか、画角・フォーカス調整(WV-S8530Nのみマニュアル)が可能です。1人で手元で確認しながら調整できます。

USB Wi-Fi

水平360°

水平270°+真下監視

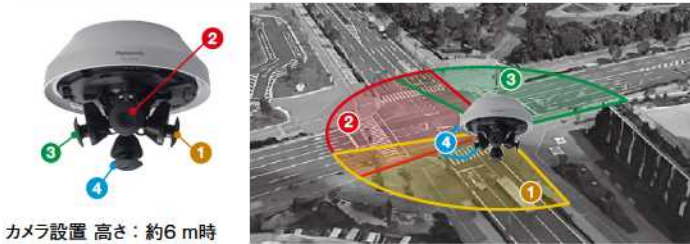
1画モード

※1: swingEye™とはカメラユニットの1つが真下まで向く機能。(特許出願中)
 ◎各カメラユニットの撮影イメージについて詳しくは中面をご覧ください。

Wi-Fi USB アダプター推奨品、調整方法などについては、以下のサポートウェブサイトをご覧ください。
<https://sol.panasonic.biz/security/support/info.html> <管理番号: C0114 / C0115>
 ●Wi-FiはWi-Fi Allianceの登録商標です。

独立して方向調整が可能なカメラユニット4台を1つのカメラボディーに収め、死角の最小化を実現

水平270°+真下監視 撮影配置の撮影イメージ



カメラ設置 高さ：約6 m時



4台のカメラユニットのうち1台を垂直方向(TILT方向)に動かして真下を撮影することが可能です。

弊社独自のスマートコーディング技術※3を搭載したH.265エンジンを使用し、低ビットレート高画質ストリームを実現

従来のH.264圧縮方式に加えてH.265圧縮方式に対応し、スマートコーディング技術と組み合わせて、カメラユニット4つ分の大きな情報量を効率的に圧縮することにより、通信・記録コストを大幅に削減しました。

※3：被写体の動きが無い領域の圧縮率を上げ、被写体の動きに応じてリフレッシュ間隔およびフレームレートを最適化することにより大幅に帯域削減する技術。

弊社独自のインテリジェントオート(iA)機能※4により視認が厳しい環境での識別性を向上



スーパーダイナミック機能の向上とシャッタースピード最適化で、ブレずに車の色や型など特徴が把握できます。

※4：インテリジェントオート(iA)機能のうち顔自動検知機能はありません。



【ご注意】被写体までの距離や周囲の環境、カメラの設定等により、視認性は異なります。

ドームカバーにアドバンスド親水コート※5を採用

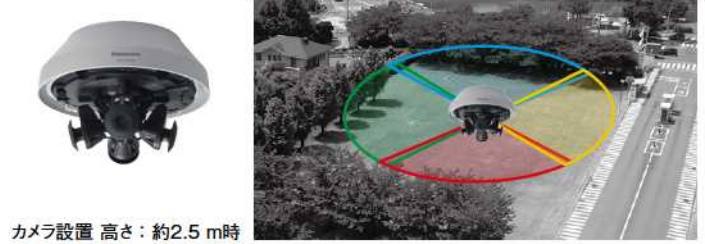
透明なカバー部分の表面に特殊なコーティングを採用し、水滴が付着しにくくなっています。従来の親水コーティングと比較し、膜強度が向上したためハンドリング性やメンテナンス性が格段に向上しました。

※5：アドバンスド親水コートは水(雨水)のみに効果があり、その他の物質(例えば油など)やドームカバーへの傷に対して効果はありません。親水コートドームカバーの取扱い、お手入れなどの注意事項については取扱説明書をご覧ください。



※親水コート処理(なし/あり)の撮影画像イメージです。

水平360° 撮影配置の撮影イメージ



カメラ設置 高さ：約2.5 m時



4台のカメラユニットで、360°全周囲を死角が少ない状態で撮影できます。

IP66※6に適合の高い防じん性と防水性、耐衝撃性を実現 除湿素子も搭載

筐体にアルミダイカスト、ドームカバー部にポリカーボネート樹脂を採用することにより、IK10※7(IEC 62262)の高い耐衝撃性を実現。



また、防塵・防水性能 JIS C 0920 保護等級 IP66※6に適合。

高い防水性を確保しており屋外設置が可能。本機にはカメラ内部を低湿度に保つための除湿素子を内蔵しています。

現場でのカメラ本体部の防水工事が不要です(Ethernetケーブル以外のケーブルの接続部分は防水処理が必要です)。

※6 IP66：粉塵などに対して「耐塵形(6)」、水に対して「暴噴流(6)への保護」がなされていることを示します。
※7 IK10：国際電気標準会議(IEC)で規定されている、耐衝撃性に関する規格で衝撃のランクを示します。

暗号通信、改ざん検知機能を搭載することでセキュア性を向上

●データやSDメモリーカード※8を持ち去られても漏洩をブロック(データの暗号化・改ざん検知)カメラからの映像を暗号化・電子署名に対応。

●覗き見をシャットアウト(通信の暗号化)※9

認証機関発行の証明書を使用したSSL通信を実現。

※8：SDXC/SDHC/SDメモリーカードをSDメモリーカードと表記しています。

※9：弊社製i-PRO EXTREME ネットワークディスクレコーダーとの組み合わせで使用の場合はセキュア拡張キットが必要です。セキュア拡張キットについて詳しくは、<https://sol.panasonic.biz/security/software/nxs/index.html>をご覧ください。

マルチセンサーカメラ[WV-X8570N / WV-S8530N] 対応ネットワークディスクレコーダー・ソフトウェアなど

[対応予定品番：2018年6月時点情報]

対応機種

WJ-NX400K、WJ-NX300、WJ-NX200、WV-ASM300、WV-ASM30、Panasonic Security Viewer(レコーダ経由で閲覧可)

■ 定格 WV-X8570N / WV-S8530N

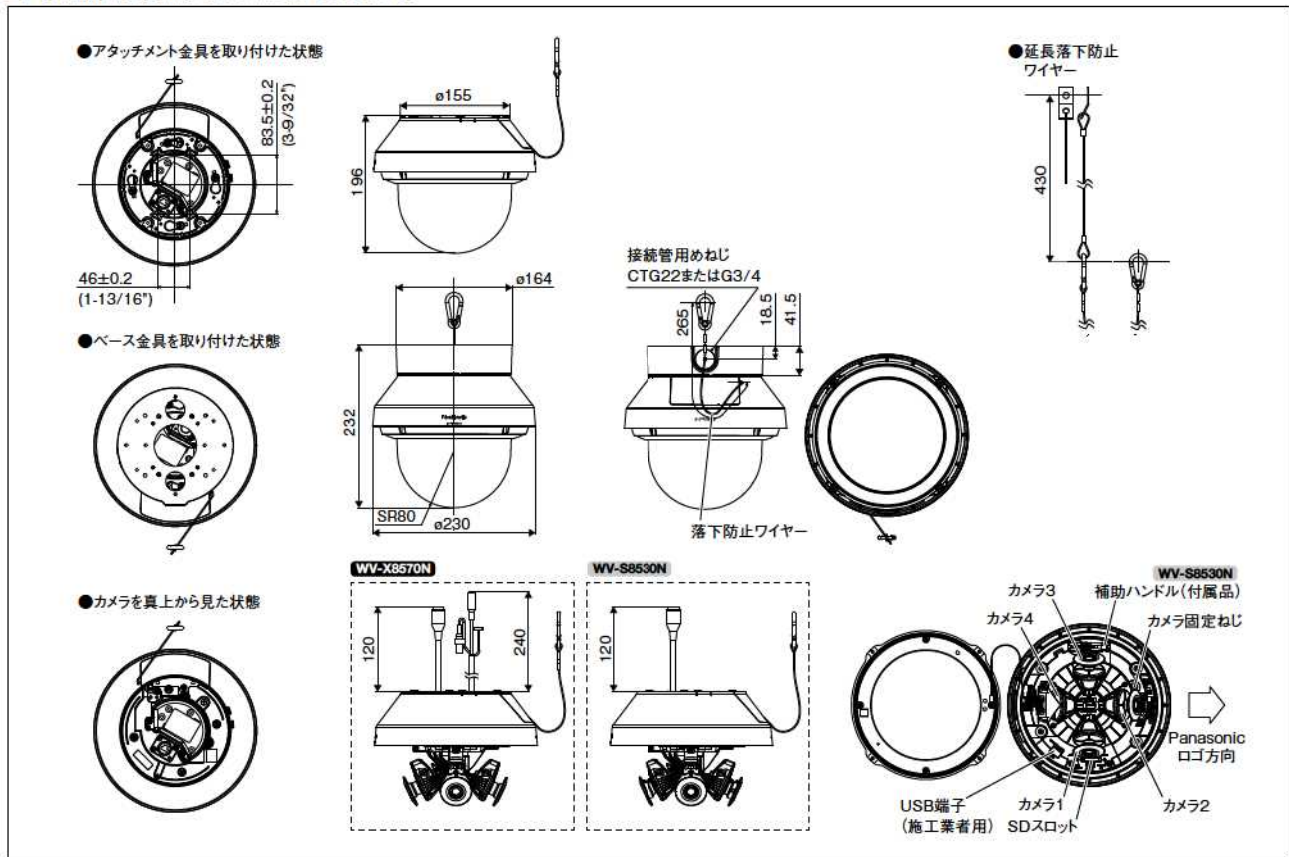
※発表時点の暫定情報です。

基本	
電源*1	PoE (IEEE802.3af準拠)
消費電力*1	WV-X8570N PoE DC 48 V : 265 mA / 約12.95 W (クラス0機器) WV-S8530N PoE DC 48 V : 210 mA / 約10.1 W (クラス0機器)
使用環境*2	使用温度範囲: -40℃ ~ +60℃ (電源投入時: -20℃ ~ +60℃) 使用湿度範囲: 10% ~ 100% (結露しないこと)
保存環境	保存温度範囲: -30℃ ~ +60℃ 保存湿度範囲: 10% ~ 95% (結露しないこと)
外部I/O端子	ALARM IN1 (アラーム入力1 / 白黒切換え入力 / 自動時刻調整入力) 1 端子 WV-X8570N ALARM IN2 (アラーム入力2 / アラーム出力) 1 端子 ALARM IN3 (アラーム入力3 / アラーム出力 / AUX 出力) 1 端子
オーディオ入力	WV-X8570N φ3.5 mmステレオミニジャック (モノラル入力) マイク入力時 使用可能マイク: プラグインパワー方式 (感度: -48 dB±3 dB (0 dB=1 V/Pa, 1 kHz)) 入力インピーダンス: 約2 kΩ 不平衡, 供給電圧: 4.0 V±0.5 V ライン入力時 入力レベル: 約-10 dBV
防水性*3	防塵・防水性能 JIS C 0920 保護等級 IP66 (IEC 60529)
耐衝撃性	IK10 (IEC 62262)
寸法	ベース金具使用時: [最大径]φ230 mm [高さ]232 mm [ドーム径]80 mm アタッチメント金具のみで設置時: [最大径]φ230 mm [高さ]196 mm [ドーム径]80 mm
質量	WV-X8570N ベース金具使用時: 約3.3 kg アタッチメント金具のみで設置時: 約2.8 kg WV-S8530N ベース金具使用時: 約3.2 kg アタッチメント金具のみで設置時: 約2.7 kg
仕上げ	本体: アルミダイカスト ライトグレー, 外観ねじ: ステンレス (耐食処理) ドームカバー: ポリカーボネート樹脂 (アドバンスド親水コート対応) クリア
その他	いたづら防止構造*4
カメラ部	
撮像素子	WV-X8570N 約1/1.8型CMOSセンサー WV-S8530N 約1/3型CMOSセンサー
有効画素数	WV-X8570N 約840万画素 WV-S8530N 約240万画素
走査面積	WV-X8570N 7.68 mm (H) × 4.32 mm (V) WV-S8530N 5.28 mm (H) × 2.97 mm (V)
走査方式	プログレッシブ
最低照度	WV-X8570N カラー 0.12 lx (F1.6, 最長露光時間: OFF (1/30 s), AGC: 11) 0.008 lx (F1.6, 最長露光時間: 最大16/30 s, AGC: 11) ※換算値 白黒 0.05 lx (F1.6, 最長露光時間: OFF (1/30 s), AGC: 11) 0.003 lx (F1.6, 最長露光時間: 最大16/30 s, AGC: 11) ※換算値 WV-S8530N カラー 0.09 lx (F2.2, 最長露光時間: OFF (1/30 s), AGC: 11) 0.006 lx (F2.2, 最長露光時間: 最大16/30 s, AGC: 11) ※換算値 白黒 0.04 lx (F2.2, 最長露光時間: OFF (1/30 s), AGC: 11) 0.003 lx (F2.2, 最長露光時間: 最大16/30 s, AGC: 11) ※換算値
インテリジェントオート (IA)	On / Off ※顔自動検知機能はありません
スーパーダイナミック	On / Off, 0から31の範囲でレベル設定が可能
ダイナミックレンジ	108 dB typ. (スーパーダイナミックOn, レベル31の時)
最大ゲイン	0から11の範囲でレベル設定が可能
コントラスト自動調整	On / Off
暗部補正	0から255の範囲でレベル設定が可能
逆光/強光補正	逆光補正 (BLC) / 強光補正 / Off, 0から31の範囲でレベル設定が可能 (スーパーダイナミック, インテリジェントオートが Off 時のみ)
霧補正	On / Off, 0から8の範囲でレベル設定が可能 (インテリジェントオート, コントラスト自動調整が Off 時のみ)
光量制御モード	フリッカレス (50 Hz) / フリッカレス (60 Hz) / ELC
最長露光時間	最大1/10000s, 最大1/4000s, 最大1/2000s, 最大1/1000s, 最大1/500s, 最大1/250s, 最大1/120s, 最大1/100s, 最大2/120s, 最大2/100s, 最大3/120s, 最大1/30s, 最大2/30s, 最大4/30s, 最大6/30s, 最大10/30s, 最大16/30s
カラー / 白黒切換え	Off / On / Auto1 (Normal) / Auto2 (IR Light) / Auto3 (SCC)
ホワイトバランス	ATW1 / ATW2 / AWC
デジタルノイズリダクション	0から255の範囲でレベル設定が可能
プライバシーゾーン	有効 / 無効 (ゾーン設定 最大8か所)
画面内文字表示	On / Off, 最大20文字 (アルファベット, 全角, 数字, 記号)
動作検知 (VMD)	有効 / 無効, 4エリア設定可能
上下反転	On / Off
調整角度	カメラ1, 2, 3 : 水平 (PAN) 角: 360° 垂直 (TILT) 角: +30° ~ +80° 傾き (YAW) 角: ±50° カメラ4 : 水平 (PAN) 角: 360° 垂直 (TILT) 角: -15° ~ +80° 傾き (YAW) 角: ±50° ※上記は各カメラユニットの調整可能範囲です。 調整可能範囲は, 他のカメラユニットとの位置関係で変わります。
レンズ部	
ズーム比	WV-X8570N 1倍 光学 WV-S8530N 1.8倍 光学 (手動ズーム / 手動フォーカス)
デジタルズーム	x1, x2, x4の3段階から選択可能
焦点距離 (f)	WV-X8570N 4.6 mm WV-S8530N 3.2 mm ~ 5.7 mm
最大口径比 (F)	WV-X8570N 1 : 1.6 WV-S8530N 1 : 2.2 (WIDE) ~ 1 : 3.1 (TELE)
フォーカス範囲	WV-X8570N 3.0 m ~ ∞ WV-S8530N 1.5 m ~ ∞
画角	WV-X8570N [16 : 9モード] ※変更できません 水平 : 97°、垂直 : 53° WV-S8530N [16 : 9モード] 水平 : 53° (TELE) ~ 99° (WIDE)、垂直 : 30° (TELE) ~ 54° (WIDE) [4 : 3モード] 水平 : 44° (TELE) ~ 81° (WIDE)、垂直 : 33° (TELE) ~ 60° (WIDE)

ネットワーク部	
ネットワーク	10BASE-T / 100BASE-TX / 1000BASE-T*5, RJ45コネクタ
画像解像度*6 H.265/H.264 JPEG (MJPEG)	WV-X8570N [16 : 9モード] ※変更できません 3840×2160 / 2560×1440 / 1280×720 / 640×360 / 320×180 WV-S8530N [16 : 9モード] 1920×1080 / 1280×720 / 640×360 / 320×180 [4 : 3モード] 1600×1200 / 1280×960 / 640×480 / 320×240
画像圧縮方式 H.265/H.264	配信モード: 固定ビットレート / 可変ビットレート / フレームレート指定 / ベストエフォート配信 フレームレート: WV-X8570N 1 fps / 3 fps / 5 fps* / 7.5 fps* / 10 fps* / 12 fps* / 15 fps* / WV-S8530N 1 fps / 3 fps / 5 fps* / 7.5 fps* / 10 fps* / 12 fps* / 15 fps* / 20 fps* / 30 fps* ※フレームレートは、「ビットレート」に制限されます。「※」付のフレームレートを設定した場合は, 設定した値よりもフレームレートが低下することがあります。 1クライアントあたりのビットレート: 64 kbps / 128 kbps* / 256 kbps* / 384 kbps* / 512 kbps* / 768 kbps* / 1024 kbps* / 1536 kbps* / 2048 kbps* / 3072 kbps* / 4096 kbps* / 6144 kbps* / 8192 kbps* / 10240 kbps* / 12288 kbps* / 14336 kbps* / 16384 kbps* / 20480 kbps* / 24576 kbps* / 自由入力 ※ビットレートは、「解像度」によって設定可能な範囲が異なります。 画質: ●固定ビットレート / フレームレート指定 / ベストエフォート配信の場合: 動き優先 / 標準 / 画質優先 ●可変ビットレートの場合: 0最高画質 / 1高画質 / 2 / 3 / 4 / 5標準 / 6 / 7 / 8 / 9低画質 配信方式: ユニキャスト / マルチキャスト
JPEG (MJPEG)	画質選択: 0最高画質 / 1高画質 / 2 / 3 / 4 / 5標準 / 6 / 7 / 8 / 9低画質 (0~9の10段階) 配信方式: PULL / PUSH 画像更新速度: 0.1fps / 0.2fps / 0.33fps / 0.5fps / 1fps / 2fps / 3fps / 5fps (JPEGとH.265 / H.264同時動作時のJPEGフレームレートは制限あり)
スマートコーディング	GOP (Group of pictures) 制御: On (Frame rate control) * / On (Advanced) * / On (Low) / On (Mid) / Off ※On (Frame rate control), On (Advanced) は, H.265のみ対応 オートVIGS: On / Off
音声圧縮方式 WV-X8570N	G.726 (ADPCM) : 16 kbps / 32 kbps G.711 : 64 kbps AAC-LC*7 : 64 kbps / 96 kbps / 128 kbps
配信量制御	WV-X8570N 制限なし / 4096 kbps / 6144 kbps / 8192 kbps / 10240 kbps / 12288 kbps / 15360 kbps / 20480 kbps / 25600 kbps / 30720 kbps / 35840 kbps / 40960 kbps / 51200 kbps / 61440 kbps / 81920 kbps / 102400 kbps / 153600 kbps WV-S8530N 制限なし / 256 kbps / 384 kbps / 512 kbps / 768 kbps / 1024 kbps / 2048 kbps / 4096 kbps / 6144 kbps / 8192 kbps / 10240 kbps / 12288 kbps / 15360 kbps / 20480 kbps / 25600 kbps / 30720 kbps / 35840 kbps / 40960 kbps / 51200 kbps / 61440 kbps / 81920 kbps / 102400 kbps / 153600 kbps
対応プロトコル	IPv6 : TCP / IP, UDP / IP, HTTP, HTTPS, FTP (サーバー), SMTP, DNS, NTP, SNMP, DHCPv6, RTP, MLD, ICMP, ARP, IEEE 802.1X, DiffServ IPv4 : TCP / IP, UDP / IP, HTTP, HTTPS, RTSP, RTP, RTCP / RTCP, FTP (サーバー), SMTP, DHCP, DNS, DDNS, NTP, SNMP, UPnP, IGMP, ICMP, ARP, IEEE 802.1X, DiffServ
セキュリティ	ユーザー認証 / ホスト認証 / HTTPS* / 動画ファイルの改ざん検出* ※CA証明書がプリインストールされています。
最大接続数	24 (カメラへ同時接続できるセッション数) ※条件による
動作確認済みSDXC / SDHC / SDメモリーカード (別売り)	パナソニック株式会社製 (業務用SDメモリーカード) 最新の動作確認済みSDメモリーカード情報などはこちら ⇒ https://sol.panasonic.biz/security/support/info.html <管理番号: C0107>
携帯端末対応	iPad / iPhone (iOS 4.2.1以降), Android™ 端末 最新情報はこちら ⇒ https://sol.panasonic.biz/security/support/info.html <管理番号: C0108>

- *1 本機の電源に関する情報については, サポートウェブサイト (<https://sol.panasonic.biz/security/support/info.html> <管理番号: C0106>) を参照してください。
- *2 画像・画質への影響について下記の設置条件においては, 画質の低下や画像が見えなくなる場合があります。
・積雪の影響: 積雪時, 風によりドームカバーに雪が付着する場合があります。付着部分は監視画像が見えなくなります (付着程度は降雪量, 雪質により異なります)。
- *3 取扱説明書に従い設置工事が正しく行われ, かつ適切な防水処理が行われた場合のみ。
- *4 設置完了後触ることができぬねじが, 通常のドライバーでは開閉できないような構造を持っているもの。
- *5 1000BASE-T対応の機器を使用してください。[WV-X8570N]
- *6 H.265/H.264はどちらかを選択可能です。
- *7 SDメモリーカードへの録音は, AAC-LC (Advanced Audio Coding - LowComplexity)のみ使用します。

■ 寸法図 (単位:mm) ※イラストはWV-S8530Nです。



■ 対応OSとブラウザ

対応 OS	Microsoft Windows 10 / 8.1 / 7 (日本語版)
対応ブラウザ	Windows Internet Explorer 11 (32ビット 日本語版)
最新情報はこちら	⇒ https://sol.panasonic.biz/security/support/info.html <管理番号:C0104>

- Microsoft, Windows, Internet Explorerは、米国Microsoft Corporationの米国およびその他の国における登録商標または商標です。
- iPad, iPhoneは、米国および他の国々で登録されたApple Inc.の商標です。
- AndroidはGoogle LLCの商標です。

■ 関連商品 (別売) ※掲載商品の価格には消費税は含まれていません。

<p>カメラ天井吊り下げ金具 WV-Q121B 本体希望小売価格 35,000円 (税抜)</p> <p>● WV-Q125(カメラ吊り下げ金具)と一緒に使い天井に設置できます。</p>	<p>カメラ壁取付金具 WV-Q122A 本体希望小売価格 35,000円 (税抜)</p> <p>● WV-Q125(カメラ吊り下げ金具)と一緒に使い壁面に設置できます。 ● WV-Q188(ボール取付金具)と一緒に使い丸型ボールに設置できます。</p>	<p>カメラ吊り下げ金具 WV-Q125 2018年8月発売予定 オープン価格</p> <p>● WV-Q121B(カメラ天井吊り下げ金具)、WV-Q122A(カメラ壁取付金具)を使って設置する場合に使用します。</p>
<p>カメラ天井直付金具 WV-Q105A 本体希望小売価格 15,000円 (税抜)</p> <p>● アンカーボルトで支える方式の場合の金具です。 ● WV-Q105Aを使用する場合は、屋内設置のみとなります。</p>	<p>ボール取付金具 WV-Q188 オープン価格</p> <p>● WV-Q122A(カメラ壁取付金具)、WV-Q125(カメラ吊り下げ金具)と一緒に使用して直径80mmから200mmの垂直に立てた丸型ボールに取り付けるときに使用します。</p>	<p>コーナー取付金具 WV-Q189 2018年8月発売予定 オープン価格</p> <p>● WV-Q122A(カメラ壁取付金具)、WV-Q125(カメラ吊り下げ金具)と一緒に使用して建物の壁面コーナーに設置できます。</p>
<p>PoEカメラ電源ユニット WJ-PU104(4ch) / WJ-PU108(8ch) / WJ-PU116(16ch) 各オープン価格</p> <p>写真はWJ-PU108</p>		

◎関連商品の詳細については、ウェブサイト(<https://sol.panasonic.biz/security/support/info.html> <管理番号: C0501>)をご覧ください。

ONVIF | SG IPベースの物理セキュリティ製品向けの規格標準化を推進するフォーラム ONVIF(オープンネットワークビデオインターフェースフォーラム)が公開しているプロフィール。

パナソニックの正規代理店
株式会社ガリレオ
お問い合わせ・ご質問等はこちらへ
TEL: 042-639-0510
HP: <https://galileo-1.co.jp/contact.html>

eco ideas **パナソニックグループは環境に配慮した製品づくりに取り組んでいます**

- 省エネを徹底的に追求した製品をお客様にお届けし、商品使用時のCO₂排出削減を目指します。
- 新しい資源の使用量を減らし、使用済みの製品などから回収した再生資源を使用した商品を作り、資源循環を推進します。
- パナソニック製品は、特定の環境負荷物質[※]の使用を規制するRoHS指令の基準値にグローバルで準拠しています。[※]鉛・カドミウム・水銀・六価クロム・特定臭素系難燃剤

お問い合わせは **パナソニック システムお客様ご相談センター**

0120-878-410 受付: 9時~17時30分 (土・日・祝祭日は受付のみ)
携帯電話・PHSからもご利用いただけます。(お問い合わせの内容によっては、担当窓口をご案内する場合がございます)
ホームページからのお問い合わせは <https://panasonic.biz/cns/cs/cntctus/>

パナソニック株式会社 コネクティッドソリューションズ社 セキュリティシステム事業部 〒812-8531 福岡県福岡市博多区美野島4丁目1番62号

- 製品の色は印刷物ですので実際の色と若干異なる場合があります。
- 製品の定格およびデザインは予告なく変更する場合があります。
- 本カタログ掲載商品の価格には、配送・設置調整費、工事費、使用済み商品の引き取り費等は含まれておりません。
- オープン価格の商品は本体希望小売価格を定めていません。
- 実際の製品には、ご使用上の注意を表示しているものがあります。

WW-J1C344
2018-06-005-日1