

# Panasonic

## BUSINESS

パナソニックの正規代理店  
株式会社ガリレオ  
お問い合わせ・ご質問等はこちらへ  
TEL: 042-639-0510  
HP: <https://galileo-1.co.jp/contact.html>

アイプロシリーズ スーパーダイナミック方式  
赤外線照明搭載 フルHD 屋外対応 PTZネットワークカメラ

**WV-X6533LNJ** (PoE+受電方式 AC24V または 指定PoE給電装置)

**WV-S6532LNJ** (PoE+受電方式 AC24V または 指定PoE給電装置)

各オープン価格

<WV-X6533LNJ: 光学40倍ズームレンズ><WV-S6532LNJ: 光学22倍ズームレンズ>※レンズ交換不可。  
PoE+対応HUBを使わない場合 別売AC24Vアダプター WV-7390 本体希望小売価格 24,500円(税抜)または指定PoE給電装置(インジェクター)が必要です。

**ズーム揺れ補正**  
[WV-X6533LNJ]

**アドバンスド親水コーティング**

**RBSS**  
WV-X6533LNJ/WV-S6532LNJ

**ONVIF | GST**  
WV-X6533LNJ/WV-S6532LNJ

※定期交換の必要な消耗品があります。詳しくはサポートウェブサイトの「取扱説明書 基本編」をお読みください。  
<https://sol.panasonic.biz/security/support/download/index.html>

WV-X6533LNJ      WV-S6532LNJ

**SD (EXTREME Super Dynamic)**  
**144dB**  
※30fpsモード時のみ

**H.265 H.264 JPEG**

**iA**  
インテリジェントオート機能

**FULL HD**  
Full Resolution 1080/60p

**Day/Night IR Removable**  
カラー・白黒自動切替  
IRカットフィルター切替

**IR LED**  
赤外線照明 (IR LED) 搭載

**Fog Compensation**  
霧補正機能

**HLC**  
発光補正機能

**i-VMD**  
オプション Type4\*1

**H.60x**  
EXTRA OPTICAL ZOOM  
[WV-X6533LNJ]

**H.34x**  
EXTRA OPTICAL ZOOM  
[WV-S6532LNJ]

**IP66 standard**

※1: i-VMD [Type4] 侵入検知/滞留検知/方向検知/ラインクロス検知/物体検知/妨害検知/顔検出 (本機能はWV-SAE200Wのみに含まれます)

**フルHD (1920×1080) / 30・60fps**  
**H.265, H.264 / JPEG**  
超解像度技術使用時 2048×1536 [4:3] / 30fps

# IPRO EXTREME

## 赤外線照明・可視光カットフィルター搭載で『夜間視認性』の向上、解像度低下のない揺れ補正機能搭載のドームレスPTZカメラ

**高性能赤外線照明と可視光カットフィルターを標準搭載**  
高性能赤外線照明を標準搭載することにより、夜間350m<sup>※2</sup>先<WV-X6533LNJ>/100m先<WV-S6532LNJ>を撮影することができます。可視光カットフィルターを搭載することによって、赤外線撮影時のフォーカスポケや白とびを軽減します。  
※2: AC24V または 指定PoE給電装置 (インジェクター) 使用時。PoE+電源をご使用の場合は照射距離が150mになります。指定PoE給電装置 (インジェクター) の最新情報については、サポートウェブサイト <管理番号: C0116>を参照してください。



**弊社独自の顔スマートコーティング技術<sup>※3</sup>を搭載したH.265エンジンを使用し、低ビットレート高画質ストリームを実現**  
従来のH.264圧縮方式に加えてH.265圧縮方式での動作を可能にし、顔スマートコーティング技術と組み合わせて、弊社従来モデルに比べ、データ量を最大50%削減できます。  
※3: 被写体の「顔」と動体位置をカメラが学習し、「顔」部分のみを高解像度データで送信することで大幅に帯域削減する技術。

**フロントパネルにアドバンスド親水コート<sup>※4</sup>採用**  
フロントパネルの表面に特殊なコーティングを採用し、水滴が付着しにくくしています。  
※4: アドバンスド親水コートは水 (雨水) のみに効果があり、その他の物質 (たとえば油など) やフロントパネルへの傷に対して効果はありません。

**光学40倍ズームレンズ [WV-X6533LNJ]**  
**光学22倍ズームレンズ [WV-S6532LNJ] & ギアドライブを使った高精度プリセット機能を搭載**  
1台で広いエリアをモニタリングすることを可能にし、耐久性の高いギアドライブを採用することにより、メンテナンスコストを削減します。

**WV-X6533LNJ ズーム揺れ補正機能により高倍率ズーム時でも揺れを補正した画像を実現**

**ズーム揺れ補正**

揺れ補正無し

ジャイロのみ補正

ズーム揺れ補正

ジャイロでは検出できない細かな揺れを画像ベクトル検出の併用で高精度に補正。(高倍率時の揺れ補正に有効)

広角ではほとんど気にならない揺れも40倍までズームすると監視に耐えないほど大きな揺れとして見えてしまう

ジャイロのみの補正の場合、大きな揺れは取り除かれますが、40倍までズームすると細かい揺れが目立つように

ズーム倍率が高くなっても細かい揺れを補正可能 (40倍ズーム時にジャイロの10倍の検出分解能)

※注意 設置環境によっては、ズーム揺れ補正機能の効果に十分には得られないことがあります。ズーム揺れ補正機能がONのときは、画角がやや狭くなります。  
※常時振動する場所や、振動が大きな場所には設置しないでください。 ※写真は機能説明のためのイメージです。

**かんたんキッティング梱包**  
カメラを箱から取り出さずに設定ができる「かんたんキッティング梱包」を採用。  
開梱・梱包にかかっていた時間を削減することができます。  
【ご注意】必ず梱包のアップマークに従い、カメラを寝かせた状態に配置してください。

■ 定格 WV-X6533LNJ / WV-S6532LNJ ※最新情報については <https://sol.panasonic.biz/security/support/download/index.html> から「プロダクトサーチ」より仕様書をご覧ください。

基本	
電源*	AC24 V (50 Hz/60 Hz), PoE (IEEE802.3at標準)または指定PoE給電装置(インジェクター)
消費電力*	AC24 V : 3.4 A / 約55 W PoE + DC 54 V : 470 mA / 約25 W (クラス4機器) 指定PoE給電装置(インジェクター) : 60 W DC54 V : 約1.0 A / 約50 W
使用環境	使用温度範囲: WV-X6533LNJ AC24 V / 指定PoE給電装置(インジェクター)使用時: -50℃ ~ +60℃* <sup>2</sup> WV-S6532LNJ AC24 V / 指定PoE給電装置(インジェクター)使用時: -40℃ ~ +60℃* <sup>2</sup> (電源投入時: -30℃ ~ +60℃) PoE+対応ハブまたは給電装置使用時: -30℃ ~ +60℃* <sup>2</sup> 使用湿度範囲: 10% ~ 100% (結露しないこと)
保存環境	保存温度範囲: -50℃ ~ +70℃ / 保存湿度範囲: 10% ~ 95% (結露しないこと)
外部I/O端子	ALARM IN 1 (アラーム入力1 / 白黒切替入力 / 自動時刻調整入力) 1端子 ALARM IN 2 (アラーム入力2 / アラーム出力) 1端子 ALARM IN 3 (アラーム入力3 / AUX 出力) 1端子
オーディオ入力	φ3.5 mmステレオミニジャック (モノラル入力) マイク入力時 使用可能マイク: プラゲイン方式(感度: -48 dB±3 dB (0 dB=-1 V / Pa, 1 kHz)) 入力インピーダンス: 約 2 kΩ 不平衡 供給電圧: 4.0 V±0.5 V ライン入力時 入力レベル: 約 -10 dBV
オーディオ出力	φ3.5 mmステレオミニジャック (モノラル出力) 出力インピーダンス: 約600 Ω 不平衡 出力レベル: -20 dBV
防水性	防塵・防水性能 JIS C 0920 保護等級 IP66 (IEC60529) ※取扱説明書に従い設置工事が正しく行われ、かつ適切な防水処理が行われた場合のみ。
耐衝撃性	IK10 (IEC 62262) ※断続的に振動が発生する場所への設置はできません。
耐風速性	風速40 m/s 以下
寸法	[最大径] φ249 mm [高さ] 465 mm
質量	約8.0 kg (ケーブルカバーを含む)
仕上げ	本体: アルミダイキャスト ファインシルバー 外観ねじ: ステンレス (耐食処理) フロントパネル: ポリカーボネート樹脂 (アドバンスト鏡面コート対応) クリア
カメラ部	
撮像素子/有効画素数	約1/2.8型CMOSセンサー / 約210万画素
走査方式	5.7 mm(H)×3.13 mm(V) / プログレッシブ
最低照度	カラー 0.015 lx (F1.6, 最長露光時間: OFF (1/30 s), AGC: 11) 0.001 lx (F1.6, 最長露光時間: 最大16/30 s, AGC: 11) ※換算値 白黒 0 lx (F1.6, 最長露光時間: OFF (1/30 s), AGC: 11, 赤外線照明点灯時) 0.006 lx (F1.6, 最長露光時間: OFF (1/30 s), AGC: 11) 0.0004 lx (F1.6, 最長露光時間: 最大16/30 s, AGC: 11) ※換算値
インテリジェントオート(AI)スーパーダイナミック	On / Off, 0から31の範囲でレベル設定が可能 ※60フレームに設定された場合はスーパーダイナミック機能はOffとなります。
ダイナミックレンジ	144 dB typ. (スーパーダイナミック: On時)
最大ゲイン	0から1の範囲でレベル設定が可能
コントラスト自動調整	On / Off
暗部補正	0から255の範囲でレベル設定が可能
逆光/強光補正	逆光補正 (BLC) / 強光補正 / Off, 0から31の範囲でレベル設定が可能 (スーパーダイナミック、インテリジェントオートがOff時のみ)
露出補正	On / Off, 0から80の範囲でレベル設定が可能 (インテリジェントオート、コントラスト自動調整がOff時のみ)
光量制御モード	屋外撮影/フリスカレス (50 Hz) / フリスカレス (60 Hz) / 固定シャッター
シャッター速度	1/30固定, 3/120固定, 2/100固定, 2/120固定, 1/60固定, 1/100固定, 1/120固定, 1/250固定, 1/500固定, 1/1000固定, 1/2000固定, 1/4000固定, 1/10000固定 ※1/30固定 ~ 2/120固定は30 fpsモードのみ ※1/60固定は60 fpsモードのみ
最長露光時間	最大1/4000 s, 最大1/2000 s, 最大1/1000 s, 最大1/500 s, 最大1/250 s, 最大1/120 s, 最大1/60 s, 最大2/120 s, 最大2/100 s, 最大3/120 s, 最大1/30 s, 最大2/30 s, 最大4/30 s, 最大6/30 s, 最大10/30 s, 最大16/30 s ※最大2/100 s, 最大3/120 sは30 fpsモード時のみ
カラー/白黒切替	Off / On (IR Light Off) / On (IR Light On) / Auto1 (IR Light Off) / Auto2 (IR Light On)
IR LED Light	High / Middle / Low / Off 最長照射距離 WV-X6533LNJ AC24 V / 指定PoE給電装置 (インジェクター) 使用時: 350 m WV-S6532LNJ PoE+対応ハブまたは給電装置使用時: 150 m WV-S6532LNJ 100 m
ホワイトバランス	ATW1 / ATW2 / AWC
デジタルノイズリダクション	0から255の範囲でレベル設定が可能
画揺れ補正	On / Off (30fpsモードに設定した場合のみ使用可能)
プライバシーゾーン	塗潰し / モザイク / Off (ゾーン設定最大32ヶ所)
画面内文字表示	On / Off 最大20文字 (アルファベット、漢字、ひらがな、カタカナ、数字、記号)
動作検知 (VMD)	有効 / 無効, 4エリア設定可能



RBSSマークは、公益社団法人日本防犯設備協会が優良な防犯機器として認定した機器に表示することができる安心マークです。



IPベースの物理セキュリティ製品向けの規格標準化を推進するフォーラム ONVIF (オープンネットワークビデオインターフェースフォーラム) が公開しているプロファイル。ONVIFおよびONVIFロゴは、ONVIF Inc. の商標です。



パナソニックグループは環境に配慮した製品づくりに取り組んでいます

- 省エネを徹底的に追求した製品をお客様にお届けし、商品使用時のCO<sub>2</sub>排出削減を目指します。
- 新しい資源の使用量を減らし、使用済みの製品などから回収した再生資源を使用した商品を作り、資源循環を推進します。
- パナソニック製品は、特定の環境負荷物質<sup>※</sup>の使用を規制するEU RoHS指令の基準値にグローバルで準拠しています。<sup>※</sup>鉛、カドミウム、水銀、六価クロム、特定農薬系難燃剤、特定フタル酸エステル



お問い合わせは パナソニック システムお客様相談センター

パナソニックi-PROセンシングソリューションズ株式会社 〒812-8531 福岡県福岡市博多区美野島4丁目1番62号

- 製品の色は印刷物ですので実際の色と若干異なる場合があります。
- 製品の定格およびデザインは予告なく変更する場合があります。
- 本カタログ掲載商品の価格には、配送・設置調整費、工事費、使用済み商品の引き取り費等は含まれておりません。
- オープン価格の商品は本体希望小売価格を定めています。
- 実際の製品には、ご使用上の注意を表示しているものがあります。

WW-JJ1C348  
2020-07-P4

ネットワーク部	
ネットワーク	10BASE-T / 100BASE-TX, RJ45コネクタ
画像解像度 <sup>※5</sup>	● [16 : 9] 1920×1080, 1280×720, 640×360, 320×180 ● [4 : 3] ※超解像度技術を使用した解像度 2048×1536 <sup>※6</sup> , 1280×960, 800×600, VGA, 400×300, QVGA
画像圧縮方式 <sup>※6</sup>	JPEG (MJPEG) H.265/H.264 H.265/H.264 H.265/H.264 H.265/H.264
配信モード	●固定ビットレート / 可変ビットレート / フレームレート指定 / ベストエフォート配信 フレームレート: 1 fps / 3 fps / 5 fps / 7.5 fps / 10 fps / 12 fps / 15 fps / 20 fps / 30 fps / 60 fps ※フレームレートは、「ビットレート」に制限されます。「※」付のフレームレートを設定した場合は、設定した値およびフレームレートの値が低下することがあります。 1クライアントあたりのビットレート: 64 kbps / 128 kbps / 256 kbps / 384 kbps / 512 kbps / 768 kbps / 1024 kbps / 1536 kbps / 2048 kbps / 3072 kbps / 4096 kbps / 6144 kbps / 8192 kbps / 10240 kbps / 12288 kbps / 14336 kbps / 16384 kbps / 20480 kbps / 24576 kbps / 自由入力 ※ビットレートは、「解像度」によって設定可能な範囲が異なります。 画質: ●固定ビットレート / フレームレート指定 / ベストエフォート配信の場合: 動き優先 / 標準 / 画質優先 ●可変ビットレートの場合: 0最高画質 / 1高画質 / 2 / 3 / 4 / 5標準 / 6 / 7 / 8 / 9低画質 配信方式: ●ユニキャスト / マルチキャスト 配信方式: PULL / PUSH 更新速度: 0.1 fps / 0.2 fps / 0.33 fps / 0.5 fps / 1 fps / 2 fps / 3 fps / 5 fps / 6 fps / 10 fps / 12 fps / 15 fps / 30 fps (JPEG) / H.264同時動作時JPGフレームレートは制限あり
スマートコーディング	●スマートコーディング <sup>※7</sup> : On (画素スマートコーディング) / On (AUTO VIQS) / Off ※画素スマートコーディングは、ストリームのみ対応 GOP (Group of pictures) 制御: On (Frame rate control) / On (Advanced) / On (Low) / On (Mid) / Off ※On (Frame rate control), On (Advanced)は、H.265のみ対応
音声圧縮方式	G.726 (ADPCM): 16 kbps / 32 kbps AAC-LC <sup>※7</sup> : 64 kbps / 96 kbps / 128 kbps
配信量制御	制限なし / 64 kbps / 128 kbps / 256 kbps / 384 kbps / 512 kbps / 768 kbps / 1024 kbps / 2048 kbps / 4096 kbps / 6144 kbps / 8192 kbps / 10240 kbps / 15360 kbps / 20480 kbps / 24576 kbps / 30720 kbps / 35840 kbps / 40960 kbps / 51200 kbps
対応プロトコル	IPv6 : TCP / IP, UDP / IP, HTTP, HTTPS, FTP, SMTP, DNS, NTP, SNMP, DHCPv6, RTP, M.D., ICMP, ARP, IEEE 802.1X, DiffServ IPv4 : TCP / IP, UDP / IP, HTTP, HTTPS, RTP, RTSP, RTP, RTMP, RTF, FTP, SMTP, DHCP, DNS, DDNS, NTP, SNMP, UPnP, IGMP, ICMP, ARP, IEEE 802.1X, DiffServ
セキュリティ	ユーザー認証 / ホスト認証 / HTTPS <sup>※7</sup> / 動画ファイルの改ざん検出 <sup>※</sup> ※証明書がプリインストールされています。
最大接続数	14 <sup>※</sup> (カメラへ同時接続できるセッション数) ※条件による
FTPクライアント	アラーム画像送信, FTP定期送信 (FTP定期送信失敗時, SDメモリーカードにバックアップ可能)
マルチスクリーン	同時に16台のカメラの画像を表示 (自カメラ含む) パナソニック株式会社製 (業務用SDメモリーカード, スピードクラス6以上) SDメモリーカードの保存可能枚数 / 時間 (目安), 最新の動作確認済みSDメモリーカード情報などの マルチカメラ別対応 最新情報についてはサポートウェブサイト <管理番号: C0107, C0306, C0307>をご覧ください
携帯端末対応	NTT Co., au (KDDI), SoftBank, JPEG画像表示, AUX制御 (アクセスレベルによる)
携帯端末対応	iPad / iPhone (iOS 4.2.1以降), Android™端末 最新情報についてはサポートウェブサイト <管理番号: C0108>をご覧ください

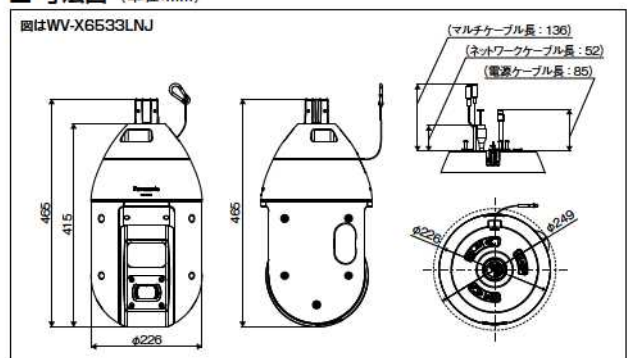
- ※1: 本機の電源に関する情報については、サポートウェブサイト<管理番号: C0106>を参照ください。
  - ※2: 赤外線照明を常時点灯して使用する場合、使用温度範囲の上限は+45℃です。
  - ※3: オーディオ出力はモニター出力へ切り換え可能です。切り換え方法についてはサポートウェブサイト内の「取扱説明書 操作・設定編」をご覧ください。
  - ※4: 推奨範囲は画面が欠けずにご利用になれる目安です。これ以上レンジを上げると画面の一部隠れる場合があります。
  - ※5: H.265/H.264は各ストリームごとに選択可能。
  - ※6: 独立して4ストリームの配信設定が可能です。
  - ※7: SDメモリーカードへの録音は、AAC-LC (Advanced Audio Coding - Low Complexity) のみ使用します。
- 寒冷地でご使用の場合、注意点が異なります。詳細は、サポートウェブサイト (<https://sol.panasonic.biz/security/support/info.html>) をご覧ください。

■ 対応OSとブラウザ

対応 OS	Microsoft Windows 10 / 8.1 (日本語版)
対応ブラウザ	Internet Explorer 11 (32ビット 日本語版), Microsoft Edge, Firefox, Google Chrome™

- 最新情報は こちら <https://sol.panasonic.biz/security/support/info.html> <管理番号: C0104/C0122>
- Microsoft, Windows, Internet Explorerは、米国Microsoft Corporationの米国およびその他の国における登録商標または商標です。
  - iPad, iPhoneは、米国および他の国々で登録されたApple Inc.の商標です。
  - AndroidおよびGoogle Chromeは、Google LLCの商標です。
  - Firefoxは、米国およびその他の国におけるMozilla Foundationの商標です。

■ 寸法図 (単位:mm)



■ 関連商品 (別売)

WV-X6533LNJ / WV-S6532LNJの関連商品 (別売) について詳しくはこちら [https://sol.panasonic.biz/security/camera/ipro\\_extreme/x6533lnj\\_s6532lnj/spec.html](https://sol.panasonic.biz/security/camera/ipro_extreme/x6533lnj_s6532lnj/spec.html)