

Panasonic

BUSINESS

EXTREMEシリーズ 4K AIネットワークカメラ

WV-X2571LNJ

WV-X1571LNJ

※レンズ交換不可

各オープン価格

2020年10月発売予定

パナソニックの正規代理店
株式会社ガリレオ
お問い合わせ・ご質問等はこちらへ
TEL: 042-639-0510
HP: <https://galileo-1.co.jp/contact.html>

AI機能を実現する、AIプロセッサー搭載 カメラが捉える映像の分析・解析をカメラ内で実現




屋外対応

4K 屋外対応 AIドームネットワークカメラ WV-X2571LNJ

〈赤外線照明 (IR LED)〉〈アドバンスド親水コーティング〉
〈ベース金具 付属〉〈アタッチメント金具 付属〉

屋外対応

4K 屋外ハウジング一体型 AIネットワークカメラ WV-X1571LNJ

〈赤外線照明 (IR LED)〉〈アドバンスド親水コーティング〉
〈カメラ取付台 付属〉〈落下防止ワイヤー 付属〉

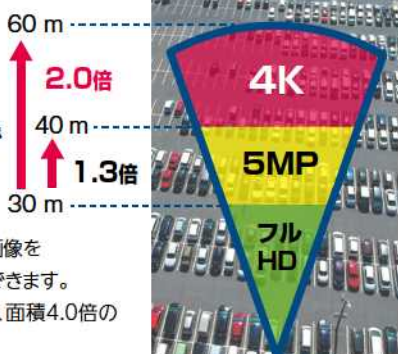
4K (3840×2160/30p)	2.0倍電動バリフォーカル	オートフォーカス(レンズAF)	カラー白黒自動切換	インテリジェントオート (iA)	EXTREME スーパーダイナミック
顔スマートコーディング	オートVIQS	GOP制御 (Group of pictures)	H.265 / H.264 / JPEG	PoE 対応	耐衝撃性 50J※1・IK10
防塵性・防水性 IP66	除湿素子搭載	自動追尾	AI-VMD※2 / AIプライバシーガード※3	かんたんキッティング梱包	SDXC/SDHC/SDメモリーカード

※1: WV-X2571LNJ ※2: 機能拡張ソフトウェア (AI動体検知アプリケーション AI-VMD) WV-XAE200W (別売) ※3: 機能拡張ソフトウェア (AIプライバシーガードアプリケーション) WV-XAE201W (別売)



4K 解像度の画像を 最大30 フレーム/秒で 動画配信が可能

H.265エンジン採用により、
3840×2160 (4K) の高解像度画像を
最大30フレーム/秒で動画配信できます。
また、フルHDカメラの距離2.0倍、面積4.0倍の
エリアをカバーできます。



ネットワークカメラ本体にAI機能を搭載

- 本機はAI機能を実現する専用のAIプロセッサーを内蔵し、カメラが捉える画像の分析・解析をカメラ内部で実施することによって、システム全体の負荷を軽減できます。
- 本機はAIプロセッサーを活用する機能拡張ソフトウェアを3つインストールできる構造を持っています。
- 弊社製機能拡張ソフトウェアとして「AI動体検知アプリケーション AI-VMD」と「AIプライバシーガードアプリケーション」を使用することができます。
- 同時にソフトウェア開発キット (i-PRO Camera SDK) の提供も行い、サードパーティによるアプリケーション開発を可能にしました。



AI処理による物体検知と連携させた、 弊社独自のインテリジェントオート (iA) 機能により、 逆光の人物などの視認性をさらに向上



AI処理による高精度な物体検知結果を元に、その特徴に応じて露光やシャッター速度を最適化し、従来よりも人や車をより捉えやすくなります。

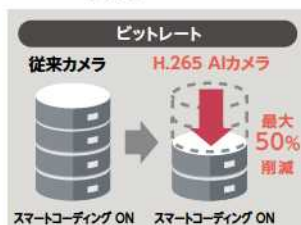
AI処理により、「顔・人・車」を自動認識



AI処理による物体検知と連携させた 弊社独自のスマートコーディング技術※4を搭載し、 更なる低ビットレート高画質ストリームを実現

AI処理による物体検知と連携することで、物体検知領域、非検知領域の圧縮率を制御し、従来のスマートコーディング技術と比べデータ量を最大50%※5削減できます。

- ※4: 検知物体以外の領域の圧縮率を上げ、検知物体の有無に応じてリフレッシュ間隔およびフレームレートを最適化することにより大幅に帯域削減する技術。
- ※5: 圧縮効果は録画条件や撮影環境により異なります。



AIネットワークカメラ1台に最大3つのアプリケーションを追加可能 サードパーティによるソフトウェア開発も可能で、AIネットワークカメラの可能性が拡大

機能拡張ソフトウェア

(AI動体検知アプリケーション AI-VMD)

WV-XAE200W

機能拡張ソフトウェア

(AIプライバシーガードアプリケーション)

WV-XAE201W

機能拡張ソフトウェア

(AIプロセッサ解除ライセンス)

WV-XLE001W

各オープン価格

[ご注意] 本製品はカメラ1台につき1ライセンスが必要です。制限事項について詳しくは取扱説明書をご覧ください。

■本製品の対応機種、ソフトウェアバージョンなどの情報は、次のURLを参照してください。 <https://sol.panasonic.biz/security/support/info.html>

AI動体検知アプリケーション AI-VMD WV-XAE200W

人・車・二輪を識別可能な画像解析処理をカメラ内で実現した「AI動体検知アプリケーション AI-VMD」

ディープラーニング技術と弊社独自の画像処理技術により、

①ヘッドライト、影、木の揺れといった従来カメラの誤報要因を低減

→ 警備業務のオペレーション負荷低減にお役立ちします。

②人・車・二輪の識別が可能

→ 必要な検知対象物に限定した業務オペレーションが可能となり活用の幅が広がります。

③侵入、滞留、方向、ラインクロスといったさまざまな検知パターンに対応

→ 現場環境に合わせた業務運用が可能となります。

簡単設定で設置工数削減(従来比)

簡単設定(基本的な設定項目を自動で設定)により設置工数を削減



[対応機器] ●WJ-NX400K / WJ-NX300シリーズ / WJ-NX200シリーズ / WJ-NX100シリーズ / WJ-GXD300 Ver4.00以降 ●WV-ASM300シリーズ Ver3.00以降



AIプライバシーガードアプリケーション WV-XAE201W

カメラ内で検知した人・顔に対してモザイク処理を実現した「AIプライバシーガードアプリケーション」

ディープラーニング技術と弊社独自の画像処理技術により、

①人物や顔を高精度に検知

→カメラ内で「人物」または「顔部分」にモザイク処理を行うことで、プライバシーに配慮した運用が可能

②プライバシーガード映像(モザイク処理)と通常映像(非モザイク処理)を同時配信

→弊社製ネットワークディスクレコーダーや映像監視ソフトウェアで、管理権限に応じた映像確認ができるため万一の事件・事故発生時には証拠映像としても確認できます。

③最大15fps@4Kの配信が可能(従来は1fpsのみ)

④最大99人まで同時にモザイク処理が可能

[対応機器]

●WJ-NX400K / WJ-NX300シリーズ / WJ-NX200シリーズ / WJ-NX100シリーズ / WJ-GXD300 Ver4.00以降

●WV-ASM300シリーズ / WV-ASM300シリーズ Ver3.00以降

[ご注意] カメラから2つの映像が出るので、レコーダーの容量上ch数が倍必要となります(セキュア拡張キットも2台分必要となります)。

[制限事項] AIプライバシーガード機能を使用すると、「みえますねっと」機能は使用できません。その他制限事項については取扱説明書をご覧ください。

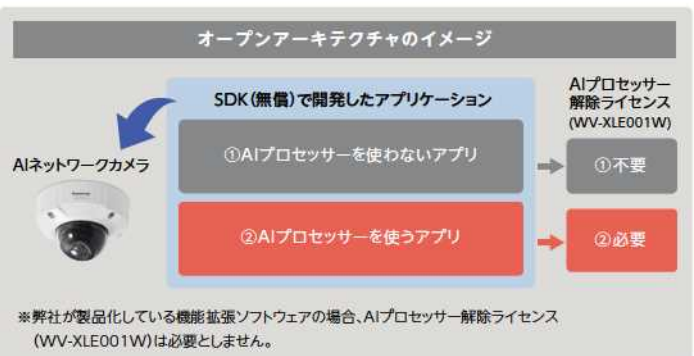


AIプロセッサ解除ライセンス WV-XLE001W

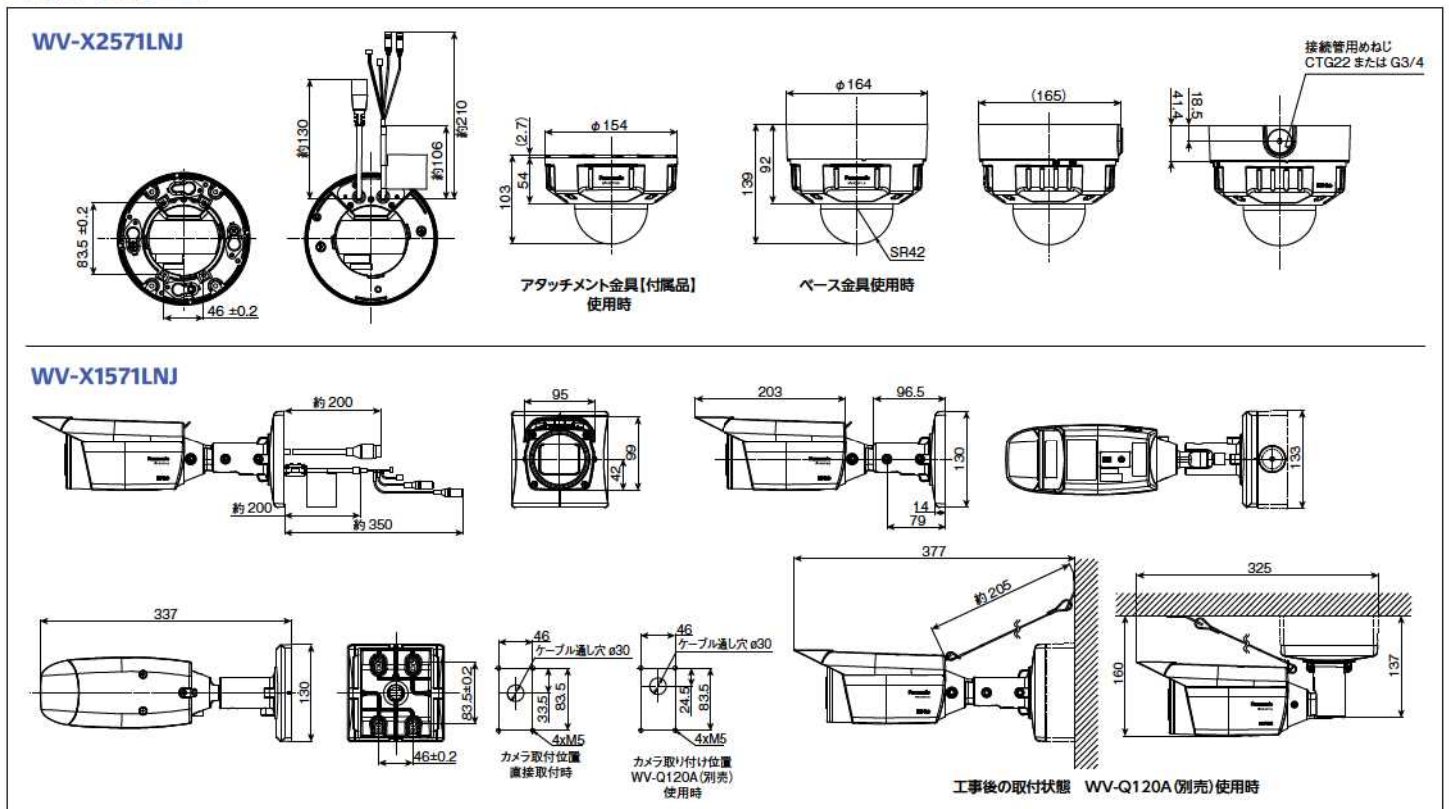
i-PRO Camera SDKを用いて開発された弊社製以外のアプリケーションを動作させる場合に必要となるライセンス

AIネットワークカメラでは、カメラ上で動作する機能拡張アプリケーションを開発・搭載可能なオープンアーキテクチャ構造を実現しています。お客様のニーズに合わせたアプリケーション開発を行い、後から追加でダウンロード・運用することが可能です。

SDKを用いて開発したアプリケーションをAIネットワークカメラ上で動作させる場合、WV-XLE001W(AIプロセッサ解除ライセンス)が必要になることがあります。i-PRO Camera SDKの提供には弊社との秘密保持契約の締結が必要となります。



■ 寸法図 (単位: mm)



■ 関連商品 (別売)

※ 掲載商品の価格には消費税は含まれていません。

■ 別売対応 WV-X2571LNJ

<p>一体型 カメラ壁取付金具 WV-QWL500-W (I-PRO ホワイト) オープン価格</p>	<p>カメラ取付金具 WV-QJB500-W (I-PRO ホワイト) オープン価格</p> <p>●カメラ壁取付金具と、接続管を使って屋外配線するときなどに使用します。</p>	<p>カメラ吊り下げ金具 WV-QSR501-W (I-PRO ホワイト) オープン価格</p> <p>●WV-QWL501-W/WV-QCL501-W/WV-QAT500-Wを使って設置する際に使用します。</p>	<p>カメラ壁取付金具 WV-QWL501-W (I-PRO ホワイト) オープン価格</p>	<p>カメラ天井吊り下げ金具 WV-QCL501-W (I-PRO ホワイト) オープン価格</p>
<p>パイプ取付金具 WV-QAT500-W (I-PRO ホワイト) オープン価格</p> <p>●WV-QSR501-Wと現地で調達した金具との接合部分に使用します。</p>	<p>ポール取付金具 WV-QPL500-W (I-PRO ホワイト) オープン価格</p> <p>●直径80 mmから200 mmの垂直に立てた丸型ポールに取り付けるときに使用します。</p>	<p>コーナー取付金具 WV-QCN500-W (I-PRO ホワイト) オープン価格</p>	<p>カメラ天井直付金具 WV-Q105A 本体希望小売価格 15,000円(税抜)</p> <p>●アンカーボルトで交える方式の場合の金具です。 ※WV-Q105Aを使って天井に設置する場合は、屋内設置のみとなります。</p>	
<p>サンシェード※ WV-QSR500-W (I-PRO ホワイト) オープン価格</p>	<p>※サンシェード: IR-LED搭載機種ご使用時の注意事項につきましては次のサポートウェブサイトをご覧ください。 https://sol.panasonic.biz/security/support/info.html</p>	<p>スモークドームカバー WV-CW7SN [アドバンスド親水コート] 本体希望小売価格 16,000円(税抜)</p>	<p>WV-CW7S 本体希望小売価格 8,000円(税抜)</p> <p>●透過率約45%</p>	

■ 別売対応 WV-X1571LNJ

<p>カメラ取付金具 WV-Q120A (シルバーメタリック) 本体希望小売価格 6,700円(税抜)</p>	<p>ポール取付金具 WV-Q188 (ファインシルバー) オープン価格</p> <p>●直径80 mmから200 mmの垂直に立てた丸型ポールに取り付けるときに使用します。</p>	<p>コーナー取付金具 WV-Q189 (ファインシルバー) オープン価格</p>	<p>電源</p> <p>PoEカメラ電源ユニット WJ-PU104(4ch) / WJ-PU108(8ch) WJ-PU116A(16ch) 各オープン価格 写真はWJ-PU108</p>	<p>ACアダプター WV-PS16 本体希望小売価格 8,000円(税抜)</p> <p>●DC12 Vを使用する場合。</p> <p>イーサネット送電アダプター BB-HPE2 本体希望小売価格 24,800円(税抜)</p>
--	---	---	---	---

※色違いで使用できる金具、オプション品などの組み合わせの最新情報についてはサポートウェブサイト<管理番号: C0112, C0501>をご覧ください。

新サポートツール 支援ツール(提案/設定/保守) 詳しくは <https://sol.panasonic.biz/security/tools/> をご覧ください

パナソニックでは映像監視システムをお取り扱いいただく方々に、「提案・設定・保守」の各フェーズに応じて、業務効率の促進を支援する各種ツールを無償で提供しています。

eco ideas パナソニックグループは環境に配慮した製品づくりに取り組んでいます

- 省エネを徹底的に追求した製品をお客様にお届けし、商品使用時のCO₂排出量削減を目指します。
- 新しい資源の使用量を減らし、使用済みの製品などから回収した再生資源を使用した商品を作り、資源循環を推進します。
- パナソニック製品は、特定の環境負荷物質[※]の使用を規制するEU RoHS指令の基準値にグローバルで準拠しています。*鉛、カドミウム、水銀、六価クロム、特定有害元素、特定フタル酸エステル

COOL CHOICE

お問い合わせは **パナソニック システムお客様相談センター**

120-878-410 (受付: 9時~17時30分 (土・日・祝日は受付のみ))

※携帯電話・PHSからもご利用いただけます。(お問い合せの内容によっては、担当窓口をご案内する場合がございます)

ホームページからのお問い合わせは panasonic.biz/cns/cs/cntctus/

パナソニック i-PRO センシングソリューションズ株式会社 〒812-8531 福岡県福岡市博多区美野島4丁目1番62号

- 製品の色は印刷物ですので実際の色と若干異なる場合があります。
- 製品の仕様およびデザインは予告なく変更する場合があります。記載内容は2020年7月現在のものです。
- 本カタログ掲載商品の価格には、消費税、配送・設置調整費、工事費、使用済み商品の引き取り費等は含まれておりません。
- オープン価格の商品は本体希望小売価格を定めていません。●実際の製品には、ご使用上の注意を表示しているものがあります。

WW-JJ1C356
2020-07-005-G1