

- 製品の仕様、付属品およびデザインは予告なく変更する場合があります。記載内容は2020年2月現在のものです。
- 本書に記載のウェブサイトでは、本製品の情報の掲載は準備中です。

## ネットワークカメラ WV-X2232LJ

### ■ 概要

- 本機はネットワーク用の10BASE-T/100BASE-TX端子（ネットワーク端子）を装備した屋内用のドームタイプの監視用カメラです。
- ネットワーク端子を使い、LAN（Local Area Network）やインターネットなどのネットワークと本機の接続によって、ネットワーク上にあるパーソナルコンピュータ（以下、PC）でカメラの画像や音声を確認できます。

### 【主な機能】

#### 1. ネットワークカメラ本体に AI 機能を搭載

- ・本機はAI機能を実現する専用のAIプロセッサを内蔵し、カメラが捉える画像の分析・解析をカメラ内部で実施することによって、システム全体の負荷を軽減できます。
- ・本機はAIプロセッサを活用する機能拡張ソフトウェアを3つインストールできる構造を持っています。
- ・弊社は機能拡張ソフトウェアとして「AI動体検知アプリケーション」と「AIプライバシーガードアプリケーション」の2種類を同時に供給します。
- ・同時にソフトウェア開発キット（i-PRO Camera SDK（仮称））の提供も行い、サードパーティによるアプリケーション開発を可能にしました。

#### 2. 弊社独自のスマートコーディング技術<sup>※1</sup>を搭載した H.265 エンジンを使用し、低ビットレート高画質ストリームを実現

従来のH.264圧縮方式に加えてH.265圧縮方式での動作を可能にし、顔スマートコーディング技術と組み合わせ、弊社従来モデルに比べ、データ量を削減できます。

#### 3. 弊社独自のインテリジェントオート（iA）機能により視認が厳しい環境での識別性を向上

スーパーダイナミック機能の改善とシャッタースピード最適化で、移動する人や車の輪郭、ヘッドライトに照らされて光っているナンバープレートの識別を可能にしました。

#### 4. オートフォーカス機能（AF）を搭載

本機の操作ボタンまたは設定メニューで、レンズのフォーカスリングを駆動させることにより自動的にピント調整できます。

#### 5. SD スロットを搭載

アラーム発生時やスケジュール設定、ウェブブラウザ画面からの手動操作で、SDメモリーカードにH.265/H.264動画またはJPEG画像を保存できます（ダウンロード可能）。

また、ネットワーク障害時にJPEG画像を保存することもできます。

#### 6. 暗号通信、改ざん検知機能を搭載することでセキュア性を向上

#### 7. IK10<sup>※2</sup>（IEC 62262）適合の高い耐衝撃性を実現

屋外設置で要求される衝撃に強い本体を実現しています。

※1 被写体の動きが無い領域の圧縮率を上げ、被写体の動きに応じてリフレッシュ間隔およびフレームレートを最適化することにより大幅に帯域削減する技術。

※2 IK10：国際電気標準会議（IEC）で規定されている、耐衝撃性に関する規格で衝撃のランクを示します。

## ■仕様

### ●基本

電源 <sup>※1</sup>	DC12 V PoE (IEEE802.3af準拠)
消費電力 <sup>※1</sup>	DC12 V : 890 mA/約10.7 W PoE DC 48 V : 230 mA/約11.0 W (クラス0機器)
使用環境	使用温度範囲 -10 °C~+50 °C 使用湿度範囲 10 %~90 % (結露しないこと)
保存環境	保存温度範囲 -30 °C~+60 °C 保存湿度範囲 10 %~95 % (結露しないこと)
モニター出力 (調整用)	VBS : 1.0 V [p-p] /75 Ω、コンポジット信号、φ3.5 mmミニジャック NTSCもしくはPAL出力可能 (INITIAL SETスイッチを短く (1秒以下) 押すかまたはソフトウェアで変更)
外部I/O端子	ALARM IN 1 (アラーム入力1/白黒切換入力/自動時刻調整入力) 1端子 ALARM IN 2 (アラーム入力2/アラーム出力) 1端子 ALARM IN 3 (アラーム入力3/AUX 出力) 1端子
オーディオ入力	φ3.5 mmステレオミニジャック
マイク入力時	使用可能マイク : プラグインパワー方式 (感度 : -48 dB±3 dB (0 dB=1 V/Pa、1 kHz) ) 入力インピーダンス : 約2 kΩ 不平衡 供給電圧 : 2.5 V±0.5 V
ライン入力時	入力レベル : 約-10 dBV
オーディオ出力 <sup>※2</sup>	φ3.5 mmステレオミニジャック (モノラル出力) 出力インピーダンス : 約600 Ω 不平衡 出力レベル : -20 dBV
耐衝撃性	IK10 (IEC 62262)
寸法	最大径 : φ129.5 mm/高さ : 102.5 mm/ドーム径 : 41.5 mm
質量	約 830 g
仕上げ	本体 : アルミダイカスト i-PROホワイト ドームカバー : ポリカーボネート樹脂 クリア
その他	いたずら防止構造 <sup>※3</sup>

※1 本機の電源に関する情報については、サポートウェブサイト<管理番号 : C0106>を参照してください。

※2 オーディオ出力はモニター出力へ切り換え可能です。

切り換え方法については「取扱説明書 操作・設定編」をお読みください。

※3 設置完了後触ることができるねじが、通常のドライバーでは開閉できないような構造を持っているもの。

## ●カメラ部

撮像素子	約1/2.8型 CMOSセンサー
有効画素数	約510万画素
走査面積	5.12 mm (H)×3.84 mm (V)
走査方式	プログレッシブ
最低照度	カラー 0.05 lx (50IRE、F1.3、最長露光時間：OFF (1/30 s)、AGC：11) 0.0031 lx (50IRE、F1.3、最長露光時間：最大 16/30 s、AGC：11) ※ 白黒 0 lx (50IRE、F1.3、最長露光時間：OFF (1/30 s)、AGC：11、 IR LED点灯時) 0.04 lx (50IRE、F1.3、最長露光時間：OFF (1/30 s)、AGC：11) 0.003 lx (50IRE、F1.3、最長露光時間：最大 16/30 s、AGC：11) ※
	※換算値
インテリジェントオート(iA)	On/Off
スーパーダイナミック	On/Off 0 から 31 の範囲でレベル設定が可能
ダイナミックレンジ	最大 132 dB (スーパーダイナミック On、レベル 30 以上、15 fps※1)
最大ゲイン	0 から 11 の範囲でレベル設定が可能
暗部補正	0 から 255 の範囲でレベル設定が可能
逆光/強光補正	逆光補正 (BLC) / 強光補正 (HLC) / Off 0 から 31 の範囲でレベル設定が可能 (スーパーダイナミック、インテリジェントオートが Off 時のみ)
霧補正	On/Off 0 から 8 の範囲でレベル設定が可能 (インテリジェントオート、コントラスト自動調整が Off 時のみ)
光量制御モード	屋外撮影/フリッカレス (50 Hz) / フリッカレス (60 Hz) / 固定シャッター
シャッター速度	<b>[30fps モード]</b> 1/30 固定、3/120 固定、2/100 固定、2/120 固定、1/100 固定、1/120 固定、 1/250 固定、1/500 固定、1/1000 固定、1/2000 固定、1/4000 固定、 1/10000 固定 <b>[25fps モード]</b> 1/25 固定、3/100 固定、2/100 固定、1/100 固定、1/250 固定、1/500 固定、 1/1000 固定、1/2000 固定、1/4000 固定、1/10000 固定
最長露光時間	<b>[30fps モード]</b> 最大 1/4000 s、最大 1/2000 s、最大 1/1000 s、最大 1/500 s、最大 1/250 s、 最大 1/120 s、最大 1/100 s、最大 2/120 s、最大 2/100 s、最大 3/120 s、 最大 1/30 s、最大 2/30 s、最大 4/30 s、最大 6/30 s、最大 10/30 s、最大 16/30 s <b>[25fps モード]</b> 最大 1/4000 s、最大 1/2000 s、最大 1/1000 s、最大 1/500 s、最大 1/250 s、 最大 1/100 s、最大 2/100 s、最大 3/100 s、最大 1/25 s、最大 2/25 s、 最大 4/25 s、最大 6/25 s、最大 10/25 s、最大 16/25 s
カラー/白黒切換	Off/On (IR Light Off) / On (IR Light On) / Auto1 (IR Light Off) / Auto2 (IR Light On) / Auto3 (SCC)
IR LED Light	High/Middle/Low/Off 最長照射距離：40 m
ホワイトバランス	ATW1/ATW2/AWC
デジタルノイズリダクション	0 から 255 の範囲でレベル設定が可能
プライバシーゾーン	有効/無効 ゾーン設定 最大 8 か所
画面内文字表示	On/Off 最大 20 文字 (アルファベット、漢字、ひらがな、カタカナ、数字、記号)
動作検知 (VMD)	有効/無効 4 エリア設定可能
妨害検知 (SCD)	有効/無効 1 エリア設定可能
画像回転※2、※3	0° (Off)/90° / 180° (上下反転) / 270°

※1 レベル30以上の場合、15 fpsに制限されます。レベル29以下の場合、108 dB typ/30 fpsとなります。

※2 320x180解像度がある場合、「90°」、「270°」の設定はできません。

※3 画像回転の設定角度にしたがって、MONITOR OUT端子のアナログ出力も回転します。

## ● レンズ部

ズーム比	光学ズーム	3.1 倍 (電動ズーム/電動フォーカス)
	EX光学ズーム	最大 9.3 倍 (3.1~9.3 倍 : 画像解像度 640×360 時)
デジタルズーム		×1、×2、×4 の 3 段階から選択可能
焦点距離 (f)		2.9 mm ~ 9 mm
最大口径比 (F)		1 : 1.3 (WIDE) ~ 1 : 2.5 (TELE)
フォーカス範囲		0.3 m ~ ∞
絞り範囲		F1.3 ~ close
画角		[16:9モード※] ※ [4:3モード] は対応していません。 水平 : 33° (TELE) ~ 105° (WIDE) 垂直 : 19° (TELE) ~ 56° (WIDE)
調整角度		水平 (PAN) 角 : ±180° 垂直 (TILT) 角 : -30° ~ +85° 傾き (YAW) 角 : ±100°

●ネットワーク部

ネットワーク	10BASE-T/100BASE-TX、RJ45コネクタ
画像解像度 <sup>*1</sup>	[16:9モード <sup>**</sup> ] ※ [4:3モード] は対応していません。
H.265・H.264	1920×1080/1280×720/640×360/320×180
JPEG (MJPEG)	
画像圧縮方式 <sup>*2</sup>	H.265・H.264 配信モード： 固定ビットレート/可変ビットレート/フレームレート指定/ ベストエフォート配信 フレームレート： <b>[30fpsモード]</b> 1 fps/3 fps/5 fps*/7.5 fps*/10 fps*/12 fps*/15 fps*/20 fps*/30 fps* <b>[25 fpsモード]</b> 1 fps/3.1 fps/4.2 fps*/6.25 fps*/8.3 fps*/12.5 fps*/20 fps*/25 fps* (フレームレートは、「ビットレート」に制限されます。「*」付のフ レームレートを設定した場合は、設定した値よりもフレームレートが 低下することがあります) 1クライアントあたりのビットレート： 64 kbps/128 kbps*/256 kbps*/384 kbps*/512 kbps*/768 kbps*/ 1024 kbps*/1536 kbps*/2048 kbps*/3072 kbps*/4096 kbps*/ 6144 kbps*/8192 kbps*/10240 kbps*/12288 kbps*/14336 kbps*/ 16384 kbps*/20480 kbps*/24576 kbps*/--自由入力-- (ビットレートは、「解像度」によって設定可能な範囲が異なります) 画質： ● 固定ビットレート/フレームレート指定/ベストエフォート配信の場合： 動き優先/標準/画質優先 ● 可変ビットレートの場合： 0最高画質/1高画質/2/3/4/5標準/6/7/8/9低画質 配信方式： ユニキャスト (ポート番号設定：オート) /ユニキャスト (ポート番号 設定：マニュアル) /マルチキャスト ----- JPEG (MJPEG) 画質選択：0最高画質/1高画質/2/3/4/5標準/6/7/8/9低画質 (0~9の10段階) 配信方式：PULL (静止画更新) /PUSH (MJPEG) 画像更新速度： <b>[30fpsモード]</b> 0.1 fps/0.2 fps/0.33 fps/0.5 fps/1 fps/2 fps/3 fps/5 fps/6 fps/ 10 fps/12 fps/15 fps/30 fps <b>[25 fpsモード]</b> 0.08 fps/0.17 fps/0.28 fps/0.42 fps/1 fps/2.1 fps/3.1 fps/4.2 fps/ 5 fps/8.3 fps/12.5 fps/25 fps (JPEGとH.265/H.264同時動作時のJPEGフレームレートは制限あり)
スマートコーディング	<b>GOP (Group of pictures) 制御</b> On (Frame rate control) */On (Advanced) */On (Mid) / On (Low) /Off ※ On (Frame rate control) 、On (Advanced) は、H.265のみ対応 <b>顔スマートコーディング/オートVIQS</b> On/Off
音声圧縮方式	G.726 (ADPCM) : 16 kbps/32 kbps G.711 : 64 kbps AAC-LC <sup>*3</sup> : 64 kbps/96 kbps/128 kbps
配信量制御	制限なし/64 kbps/128 kbps/256 kbps/384 kbps/512 kbps/768 kbps/ 1024 kbps/2048 kbps/4096 kbps/6144 kbps/8192 kbps/10240 kbps/ 15360 kbps/20480 kbps/25600 kbps/30720 kbps/35840 kbps/ 40960 kbps/51200 kbps

対応プロトコル	IPv6 : TCP/IP、UDP/IP、HTTP、HTTPS、FTP、SMTP、DNS、NTP、SNMP、DHCPv6、RTP、MLD、ICMP、ARP、IEEE 802.1X、DiffServ IPv4 : TCP/IP、UDP/IP、HTTP、HTTPS、RTSP、RTP、RTP/RTCP、FTP、SMTP、DHCP、DNS、DDNS、NTP、SNMP、UPnP、IGMP、ICMP、ARP、IEEE 802.1X、DiffServ
セキュリティ	ユーザー認証、ホスト認証、HTTPS <sup>※</sup> 、動画ファイルの改ざん検出 <sup>※</sup> ※証明書がプリインストールされています。
対応OS <sup>※4</sup>	Microsoft Windows 10 日本語版 Microsoft Windows 8.1 日本語版
対応ブラウザ <sup>※4</sup>	Internet Explorer 11 32ビット日本語版 Microsoft Edge Firefox Google Chrome
最大接続数	14 <sup>※</sup> (カメラへ同時接続できるセッション数) ※条件による
FTP クライアント	アラーム画像送信、FTP 定期送信 (FTP定期送信失敗時、SDメモリーカードにバックアップ可能)
マルチスクリーン	同時に16台のカメラの画像を表示 (自カメラ含む)
動作確認済みSDXC/SDHC /SDメモリーカード <sup>※5、※6、※7</sup>	パナソニック株式会社製 (業務用SDメモリーカード、スピードクラス6以上) SDXCメモリーカード : 64 GB、128 GB、256 GB SDHCメモリーカード : 4 GB、8 GB、16 GB、32 GB SDメモリーカード : 2 GB (miniSDカード、microSDカードは除く)
携帯端末/ タブレット端末対応	iPad/iPhone (iOS 8以降)、Android <sup>TM</sup> 端末

※1 H.265/H.264は各ストリームごとに選択可能。

※2 独立して4ストリームの配信設定が可能です。

※3 SDメモリーカードへの録音は、AAC-LC (Advanced Audio Coding - Low Complexity) のみ使用します。

※4 対応OSとウェブブラウザの動作検証情報については、サポートウェブサイト<管理番号 : C0104、C0122>を参照してください。

※5 SDメモリーカードの保存可能枚数/時間 (目安) は、サポートウェブサイトを参照してください。

JPEGの保存可能枚数 : <管理番号 : C0306>

ストリーム (H.265またはH.264) の保存可能時間 : <管理番号: C0307>

※6 最新の動作確認済みSDメモリーカード情報などは、サポートウェブサイト<管理番号 : C0107>を参照してください。

※7 スピードクラスClass10 対応のSDメモリーカードの場合は、UHS-I (Ultra High Speed-I) 対応のカードを使用してください。

●対応規格

電気用品安全法（電安法・PSE）：対象外  
 電磁的確認（VCCI など）：VCCI（クラス A）  
 電波法：対象外  
 電気通信事業法（JATE）：対象外

●別売り<sup>※1</sup>

・ ACアダプター	WV-PS16
・ イーサネット送電アダプター	BB-HPE2
・ H.264 ユーザーライセンス <sup>※2</sup>	BB-HCA8
・ カメラ天井直付け金具	WV-Q105A
・ ドームカバー（スモークタイプ）	WV-CR1S
・ カメラ天井埋込金具（ホワイト）	WV-Q174B
・ カメラ天井埋込金具（i-PROホワイト）	WV-QEM100-W
・ PoEカメラ電源ユニット（4チャンネル）	WJ-PU104
・ PoEカメラ電源ユニット（8チャンネル）	WJ-PU108
・ PoEカメラ電源ユニット（16チャンネル）	WJ-PU116A

※1 別売品の詳細については、サポートウェブサイト<管理番号：C0501>を参照してください。  
 ※2 H.265ユーザーライセンスを含む。

## ■ 商標および登録商標について

- ・ Microsoft、Windows、Internet ExplorerおよびMicrosoft Edgeは、米国Microsoft Corporationの米国およびその他の国における登録商標または商標です。
- ・ iPad、iPhoneは、米国およびその他の国で登録されたApple Inc.の商標です。
- ・ AndroidおよびGoogle Chromeは Google LLC の商標です。
- ・ Firefoxは、米国およびその他の国における Mozilla Foundation の商標です。
- ・ その他、この説明書に記載されている会社名・商品名は、各会社の商標または登録商標です。

## ■ 付属品

以下の付属品は取付工事に使用します。

取扱説明書 設置編 .....	1 冊	アタッチメント金具 .....	1 個
保証書 .....	1 冊	型紙 A .....	1 枚
コードラベル <sup>※1</sup> .....	1 枚	電源用端子台 <sup>※2</sup> .....	1 個
		外部 I/O 用端子台 <sup>※2</sup> .....	1 個
		MONITOR OUT 変換プラグ.....	1 本
		ビット (六角対辺 6.35 mm T10) .....	1 個

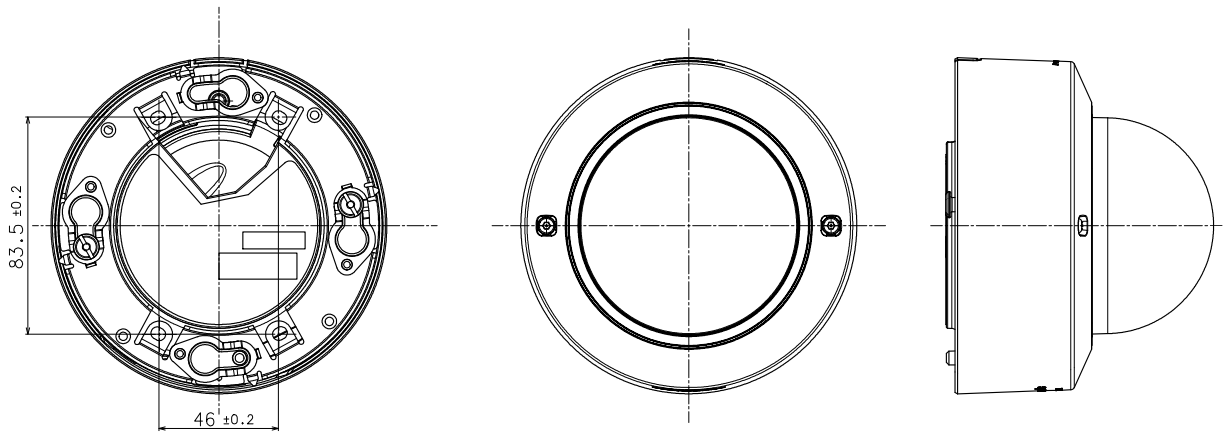
※ 1 ネットワーク管理上、必要になる場合があります。紛失しないようご注意ください。

※ 2 電源用端子台と外部 I/O 用端子台はカメラ本体に装着されています。

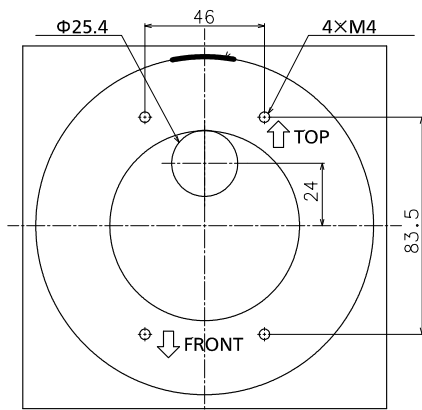


■ 外観図 (単位 : mm)

● WV-X2232LJ



With Attachment plate



型紙

