

Panasonic

BUSINESS

パナソニックの正規代理店
株式会社ガリレオ
お問い合わせ・ご質問等はこちらへ
TEL: 042-639-0510
HP: <https://galileo-1.co.jp/contact.html>

i-PRO EXTREMEシリーズ ドームネットワークカメラ

WV-U2134J

WV-U2114J

<カメラ直付け方式> ※レンズ交換不可

各オープン価格

i-PRO EXTREMEシリーズの高品質を維持、 使いやすさにこだわった エントリーモデル

i-PRO EXTREME



国内対応 パリフォーカルレンズ

フルHD: WV-U2134J / HD: WV-U2114J

| | | | | | |
|-----------------------------------|---------------|------------------------------|--------------|-------------------|-----------------------|
| フルHD(1080/30p)※1 HD(720/30p)※2 | 2.5倍電動パリフォーカル | オートフォーカス(レンズAF) | カラー白黒自動切換 | インテリジェントオート(iA)※3 | EXTREME スーパーダイナミック |
| 顔スマートコーディング | オートVIQS | GOP制御 (Group of pictures) | H.265 / JPEG | PoE 対応 | 耐衝撃性 |
| 防塵性・防水性 | 除湿素子搭載 | 自動追尾 | i-VMD(オプション) | かんたんキッティング梱包 | SDメモリーカード |

※1: WV-U2134J ※2: WV-U2114J ※3: インテリジェントオート(iA)機能のうち顔自動検知機能はありません。

高品質を維持しつつ、必要最低限の機能に絞り込み 使いやすさにこだわったエントリーモデル

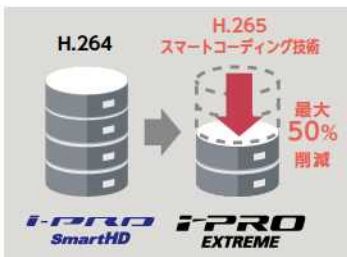
i-PRO EXTREMEシリーズは必要な情報を得るセンシングデバイスと、情報を統合解析し活用につなげるアナリティクスをトータル提供することを目指しています。エントリーモデルでは、i-PRO EXTREMEシリーズの持つ監視システム向けカメラに求められる必要最低限の機能に絞り込み、さまざまな現場での使いやすさにこだわりました。

弊社独自のスマートコーディング技術※4を搭載した H.265 エンジンを使用し、低ビットレート高画質ストリームを実現

H.265圧縮方式とスマートコーディング技術の組み合わせにより、弊社従来モデルに比べ、データ量を最大50%削減※5できます。

※4: 被写体の動きが無い領域の圧縮率を上げ、被写体の動きに応じてリフレッシュ間隔およびフレームレートを最適化することにより、大相に帯域削減する技術。

※5: 圧縮効果は録画条件や撮影環境により異なります。



設置時間短縮を可能にする2つの機構

- 設置前のキッティング時に、カメラを梱包箱から出さずに設定できる「かんたんキッティング梱包」対応。
- 画角調整時に、電動ズームとオートフォーカスで画角調整時間が短縮できます。



【ご注意】必ず梱包のアップマークに従い、カメラを裏かせた状態に配置してください。

弊社独自のインテリジェントオート(iA)機能と スーパーダイナミック機能により視認が厳しい 環境での識別性を向上



動きのある場面

被写体の動きに応じてシャッター速度、ゲイン等を最適化するiA機能とスーパーダイナミック機能により、移動する人のぶれを抑え、識別性を向上しました。



※画像は機能説明の為のイメージです。

2.5 倍の電動ZOOM レンズ搭載

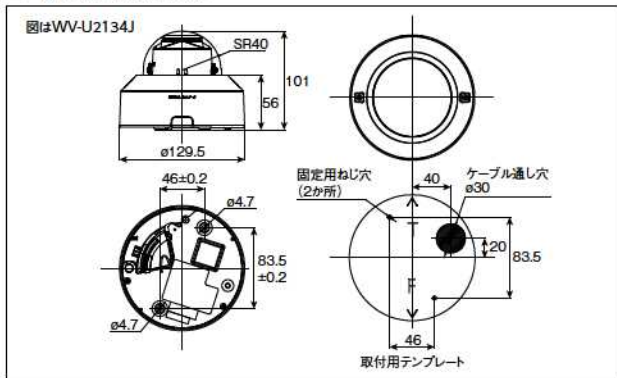
1台で広いエリアをモニタリングすることが可能です。
(1280x720 モードでEX 光学ズーム3.8 倍まで可能)

■ 定格 WV-U2134J / WV-U2114J

※最新情報については <https://sol.panasonic.biz/security/support/download/index.html> から「プロダクトサーチ」より仕様書をご覧ください。

| 基本 | |
|------------------|--------------------------------------------------------------------------------------------------------------------------------------------------------------------------------------------------------------------|
| 電源* | PoE (IEEE802.3af準拠) |
| 消費電力* | PoE DC 48 V : 82 mA / 約3.9 W (クラス2機器) |
| 使用環境 | 使用温度範囲: -10℃~+50℃ (電源投入時: 0℃~+50℃) 使用湿度範囲: 10%~90% (結露しないこと) |
| 保存環境 | 保存温度範囲: -30℃~+60℃ / 保存湿度範囲: 10%~95% (結露しないこと) |
| 寸法 | [最大径]φ129.5 mm [高さ]101 mm [ドーム径]40 mm |
| 質量 | 約350 g |
| 仕上げ | 本体: ABS樹脂 i-PRO ホワイト ドームカバー: アクリル樹脂 クリア |
| カメラ部 | |
| 撮像素子/有効画素数 | 約1/3型 CMOSセンサー / 約240万画素 |
| 走査面積/走査方式 | 5.28 mm (H) x 2.97 mm (V) / プロGRESSiP |
| 最低照度 | カラー 0.1 lx (S0IRE, F2.0, 最長露光時間: OFF (1/30 s), AGC: 11) |
| | 0.006 lx (S0IRE, F2.0, 最長露光時間: 最大16/30 s, AGC: 11) ※換算値 |
| | 0.04 lx (S0IRE, F2.0, 最長露光時間: OFF (1/30 s), AGC: 11) |
| 白黒 | 0.0025 lx (S0IRE, F2.0, 最長露光時間: 最大16/30 s, AGC: 11) ※換算値 |
| インテリジェントオート (IA) | On / Off |
| スーパーダイナミック | On / Off, 0 から31 の範囲でレベル設定が可能 |
| ダイナミックレンジ | 最大120 dB (スーパーダイナミック On, レベル31) |
| 最大ゲイン | 0から11の範囲でレベル設定が可能 |
| 逆光/強光補正 | 逆光補正 (BLC) / 強光補正 / Off (スーパーダイナミック、インテリジェントオートが Off 時のみ) |
| 露光補正 | On / Off, 0 から8 の範囲でレベル設定が可能 (インテリジェントオート、コントラスト自動調整が Off 時のみ) |
| 光量制御モード | ELC / フリッカレス (50 Hz) / フリッカレス (60 Hz) |
| 最長露光時間 | [30fps モード] 最大1/10000 s, 最大1/4000 s, 最大1/2000 s, 最大1/1000 s, 最大1/500 s, 最大1/250 s, 最大1/120 s, 最大1/100 s, 最大2/100 s, 最大2/100 s, 最大3/120 s, 最大1/30 s, 最大2/30 s, 最大4/30 s, 最大6/30 s, 最大10/30 s, 最大16/30 s |
| | [25fps モード] 最大1/10000 s, 最大1/4000 s, 最大1/2000 s, 最大1/1000 s, 最大1/500 s, 最大1/250 s, 最大1/100 s, 最大2/100 s, 最大3/100 s, 最大1/25 s, 最大2/25 s, 最大4/25 s, 最大6/25 s, 最大10/25 s, 最大16/25 s |
| | [16:9 モード] 最大1/10000 s, 最大1/4000 s, 最大1/2000 s, 最大1/1000 s, 最大1/500 s, 最大1/250 s, 最大1/100 s, 最大2/100 s, 最大3/100 s, 最大1/25 s, 最大2/25 s, 最大4/25 s, 最大6/25 s, 最大10/25 s, 最大16/25 s |
| カラー/白黒切替 | Off / On / Auto1 (Normal) / Auto2 (IR Light) / Auto3 (SCC) |
| ホワイトバランス | ATW1 / ATW2 / AWC |
| デジタルノイズリダクション | 0 から255 の範囲でレベル設定が可能 |
| プライバシーゾーン | 有効/無効、ゾーン設定 最大8か所 |
| ViGS | 有効/無効、ゾーン設定 最大8か所 |
| 画面内文字表示 | On / Off 最大20文字 (アルファベット、漢字、ひらがな、カタカナ、数字、記号) |
| 画像回転 | 0° (Off) / 90° / 180° (上下反転) / 270° |
| レンズ部 | |
| ズーム比 | 光学ズーム 2.5 倍 (電動ズーム / 電動フォーカス) EX光学ズーム 最大7.5 倍 (2.5 倍~3.8 倍: 画像解像度 1280x720 時) (2.5 倍~7.5 倍: 画像解像度 640x360 時) |
| デジタルズーム | x1, x2, x4 の3段階から選択可能 |
| 焦点距離 (f) | 2.9 mm ~ 7.3 mm |
| 最大口径比 (F) | 1:2.0 (WIDE) ~ 1:3.0 (TELE) |
| フォーカス範囲 | 1 m ~ ∞ |
| 絞り範囲 | F2.0 ~ F3.0 |
| 画角 | [16:9 モード] 水平: 43° (TELE) ~ 100° (WIDE) 垂直: 24° (TELE) ~ 56° (WIDE) [4:3 モード] 水平: 36° (TELE) ~ 83° (WIDE) 垂直: 27° (TELE) ~ 62° (WIDE) |
| 調整角度 | 水平 (PAN) 角: ±180° 垂直 (TIL) 角: ±85°, 傾き (YAW) 角: ±100° |

■ 寸法図 (単位: mm)



■ 対応OSとブラウザ

| | |
|--------|----------------------------------------------------------------------------|
| 対応OS | Microsoft Windows 10 / 8.1 (日本語版) |
| 対応ブラウザ | Internet Explorer 11 (32ビット 日本語版), Microsoft Edge, Firefox, Google Chrome™ |

最新情報についてはサポートウェブサイト<管理番号: C0104/C0122>をご覧ください

- Microsoft, Windows, Internet Explorer, および Microsoft Edge は、米国 Microsoft Corporation の米国およびその他の国における登録商標または商標です。
- iPad, iPhone は、米国およびその他の国で登録された Apple Inc. の商標です。
- Android および Google Chrome は Google LLC の商標です。
- Firefox は、米国およびその他の国における Mozilla Foundation の商標です。
- その他記載されている会社名・商品名は、各会社の商標または登録商標です。

| ネットワーク部 | | |
|----------------|-------------------------------------------------------------------------------------------------------------------------------------------------------------------------------------------------------------------------------------------------------------------------------------------------------------------------------------------------------------------------------------------------------------------------------------------------------------------------------------------------------------------------------------------------------------------------------------------------------------------------------------------------------------------------------------------------------------------------------------------------------------------------------------------------|--------------------------------------------------------------------------------------------------------------------------------------------------------------------------------------------------------------------------------------------------------------------------------------------------------------------------------------------------------------------------------------------------------------|
| ネットワーク | 10BASE-T / 100BASE-TX, RJ45コネクタ | |
| 画像解像度 | [16:9 モード] 1920x1080 (WV-U2134J のみ) / 1280x720 / 640x360 / 320x180 | |
| H.265 | [4:3 モード] 1600x1200 (WV-U2134J のみ) / 1280x960 / VGA / QVGA | |
| JPEG (MJPEG) | 配信モード: 固定ビットレート/可変ビットレート/フレームレート指定/ベストエフォート配信 | |
| 画像圧縮方式*2 | フレームレート: [30fps モード] 1 fps / 3 fps / 5 fps / 7.5 fps / 10 fps / 12 fps / 15 fps / 20 fps / 30 fps [25fps モード] 1 fps / 3.1 fps / 4.2 fps / 6.25 fps / 8.3 fps / 12.5 fps / 20 fps / 25 fps (フレームレートは、「ビットレート」に制限されます。*1付のフレームレートを設定した場合は、設定した値よりもフレームレートが低下することがあります) 1クライアントあたりのビットレート: 64 kbps / 128 kbps / 256 kbps / 384 kbps / 512 kbps / 768 kbps / 1024 kbps / 1536 kbps / 2048 kbps / 3072 kbps / 4096 kbps / 6144 kbps / 8192 kbps / 10240 kbps / 12288 kbps / 14336 kbps / 16384 kbps / 20480 kbps / 24576 kbps / 自由入力 (ビットレートは、「解像度」によって設定可能な範囲が異なります) 画質: ●固定ビットレート、フレームレート指定、ベストエフォート配信の場合: 画質優先 / 標準 / 画質優先 ●可変ビットレートの場合: 0最高画質 / 1高画質 / 2 / 3 / 4 / 5標準 / 6 / 7 / 8 / 9低画質 配信方式: ユニキャスト (ポート番号設定: オート) / ユニキャスト (ポート番号設定: マニュアル) / マルチキャスト | |
| | JPEG (MJPEG) | 画質選択: 0最高画質 / 1高画質 / 2 / 3 / 4 / 5標準 / 6 / 7 / 8 / 9低画質 (0~9の10段階) 配信方式: PULL (静止画更新) / PUSH (MJPEG) 画像更新速度: [30fps モード] 0.1fps / 0.2fps / 0.33fps / 0.5fps / 1fps / 2fps / 3fps / 5fps / 6fps / 10fps / 12fps / 15fps / 30fps [25fps モード] 0.08fps / 0.17fps / 0.28fps / 0.42fps / 1fps / 2.1fps / 3.1fps / 4.2fps / 5fps / 8.3fps / 12.5fps / 25fps (JPEGとH.265同時動作時のJPEGフレームレートは制限あり) |
| | スマートコーディング | GOP (Group of pictures)制御 On (Frame rate control) / On (Advanced) / On (Mid) / On (Low) / Off オートVIQS: On / Off |
| 配信制御 | 制限なし / 64 kbps / 128 kbps / 256 kbps / 384 kbps / 512 kbps / 768 kbps / 1024 kbps / 2048 kbps / 4096 kbps / 6144 kbps / 8192 kbps / 10240 kbps / 15360 kbps / 20480 kbps / 25600 kbps | |
| 対応プロトコル | IPv6: TCP, IP, UDP, IP, HTTP, HTTPS, SMTP, DNS, NTP, SNMP, DHCPv6, RTP, MLD, ICMP, ARP, IEEE 802.1X, DiffServ IPv4: TCP, IP, UDP, IP, HTTP, HTTPS, RTP, RTSP, RTP, RTCP, SMTP, DHCP, DNS, DDNS, NTP, SNMP, UPnP, IGMP, ICMP, ARP, IEEE 802.1X, DiffServ | |
| セキュリティ | ユーザー認証, ホスト認証, HTTPS | |
| 最大接続数 | 14※ (カメラ毎同時接続できるセッション数) ※条件による | |
| 携帯端末/タブレット端末対応 | iPad / iPhone (iOS 8以降), Android™ 端末 最新情報についてはサポートウェブサイト<管理番号: C0108>をご覧ください | |

*1: 本機の電源に関する情報については、サポートウェブサイト<管理番号: C0106>をご覧ください。
*2: 独立して3ストリームの配信設定が可能です。
(複数ストリーム配信時にはフレームレートの設定が15fps以下に制限されます。)

■ 関連商品 (別売)

※掲載商品の価格には消費税は含まれていません。

| | |
|-----------------------------------------------------------------------------------------------|-----------------------------------------------------|
| 一体型 カメラ壁取付金具 WV-QWL500-W (i-PRO ホワイト) オープン価格 | カメラ取付金具 WV-QJB500-W (i-PRO ホワイト) オープン価格 |
| カメラ吊り下げ金具 WV-QSR501-W (i-PRO ホワイト) オープン価格 | カメラ壁取付金具 WV-QWL501-W (i-PRO ホワイト) オープン価格 |
| カメラ天井吊り下げ金具 WV-QCL501-W (i-PRO ホワイト) オープン価格 | パイプ取付金具 WV-QAT500-W (i-PRO ホワイト) オープン価格 |
| カメラ天井埋込金具 WV-QEM100-W (i-PRO ホワイト) オープン価格 | カメラ天井取付金具 WV-Q105A 本体希望小売価格 15,000円(税別) |
| ポール取付金具 WV-QPL500-W (i-PRO ホワイト) オープン価格 | コーナート取付金具 WV-QCN500-W (i-PRO ホワイト) オープン価格 |
| スモークドームカバー WV-CF55A 本体希望小売価格 4,000円(税別) ●透過率約30% ●低照度の場所では使用しないでください。 | |
| PoEカメラ電源ユニット WJ-PU104 (4ch) / WJ-PU108 (8ch) WJ-PU116A (16ch) 各オープン価格 写真はWJ-PU108 | イーサネット送電アダプター BB-HPE2 本体希望小売価格 24,800円(税別) |

※色違いで使用できる金具、オプション品などの組み合わせの最新情報についてはサポートウェブサイト<管理番号: C0501>をご覧ください。

eco ideas パナソニックグループは環境に配慮した製品づくりに取り組んでいます

- 省エネを徹底的に追求した製品をお客様にお届けし、商品使用時のCO₂排出量削減を目指します。
- 新しい資源の使用量を減らし、使用済みの製品などから回収した再生資源を使用した商品を作り、資源循環を推進します。
- パナソニック製品は、特定の環境負荷物質[※]の使用を規制するEU RoHS指令の基準値にグローバルで準拠しています。*鉛、カドミウム、水銀、六価クロム、特定臭素系難燃剤、特定フタル酸エステル

COOL CHOICE

お問い合わせは **パナソニック** システムお客様ご相談センター

112-8531 福岡県福岡市博多区美野島4丁目1番62号

0120-878-410 受付: 9時~17時30分 (土・日・祝日は受付のみ)

携帯電話・PHSからもご利用いただけます。(お問い合せの内容によっては、担当窓口をご案内する場合がございます)

ホームページからのお問い合わせは panasonic.biz/cns/cs/cntctus/