

Panasonic

パナソニックの正規代理店
株式会社ガリレオ
お問い合わせ・ご質問等はこちらへ
TEL: 042-639-0510
HP: <https://galileo-1.co.jp/contact.html>

オンラインショップで中古品お取り扱い
中
<https://galileo.official.ec/items/66276676>

クラウド型サービス

みえますねっとPRO

クラウド型サービス
「みえますねっとPRO」
対応機種です。

アイプロシリーズスーパーダイナミック方式 屋外ハウジング一体型ネットワークカメラ WV-SPW611LJ (PoE 受電方式 DC12V)

本体希望小売価格 200,000円(税別)

WV-SPW611J (PoE 受電方式 DC12V)

本体希望小売価格 160,000円(税別)

<3.6倍電動リフォーカレンズ><カメラ取付台付き><取付金具別売>※レンズ交換不可。(WV-SPW611LJ / WV-SPW611J)
<赤外線照明(IR LED)を搭載>(WV-SPW611LJ)

PoE対応HUBを使わない場合別売ACアダプターWV-PS16 本体希望小売価格 8,000円(税別)が必要です。(WV-SPW611LJ / WV-SPW611J)
[2015年1月発売予定] ※掲載商品の価格には消費税は含まれていません。



写真はWV-SPW611LJ(赤外線照明(IR-LED)付)

SD ENHANCED Super Dynamic
※30fpsモード時のみ

ONVIFS

VIQS
Variable Image Quality on Specified area
[VIQS機能×8エリア]

H.264 JPEG

HD High Definition 720/60p

day/night IR removable
カラー白黒自動切換
IRカットフィルター可換

NO HUMIDICATION
除湿素子搭載

IR LED
赤外線照明
(IR LED)搭載
[WV-SPW611LJ]

Fog sand Compensation
霧補正機能

HLC
微光補正機能

i-VMD
オプション
インテリジェント
映像動作検知対応

IP66 standard

HD (1280×720) / 30・60fps
H.264, JPEG

i-PRO SmartHD

HD (1280×720) / 60fps 屋外ハウジング一体型ネットワークカメラ WV-SPW611LJは、赤外線照明(IR LED)を搭載

SD ENHANCED Super Dynamic **ダイナミックレンジ 133 dB**
さらに性能を向上させたスーパーダイナミック機能搭載

シャッタースピードの異なる画像を合成することで、照度差の大きい被写体でも、画素単位で明るさを補正し、より自然な画像で撮影可能です。

※60フレームに設定した場合はスーパーダイナミック機能はOFFとなります。




SD-OFFイメージ SD-ONイメージ

HD 720/60p **新コーデックエンジンを搭載**

新開発のコーデックエンジン搭載によりHD1280×720p画質で最大毎秒60フレームの映像配信出力が可能。




720p/30fpsイメージ 720p/60fpsイメージ

赤外線照明(IR LED)を搭載 WV-SPW611LJ

赤外線照明を搭載し、照度0ルクス環境下で30m先まで撮影できます。






照度 650 ルクスイメージ 照度 0ルクス(IR LED-ONイメージ)

高感度MOSセンサーと新ノイズリダクション機能を搭載

高感度センサーと、新方式のノイズリダクション機能(MNR:マルチプロセスノイズリダクション)※1で低照度環境下でも見やすい画像を実現します。

MNR: Multi-process Noise Reduction


※1 変化の少ない部分はノイズ除去を優先し、ノイズが目立ちやすいエッジ部分は解像感を優先して処理することで、画像全体のノイズを抑えながら立体感を表現可能なノイズリダクション。

従来機種 SPW611LJ
0.01 ルクス イメージ 0.01 ルクス イメージ

2つのSDメモリーカード※2スロットを搭載し、カメラ内記録機能を強化

2枚のSDメモリーカードを順番に使用するシングル録画機能により長時間の画像記録、またはデュアル録画機能により記録データのバックアップが可能です。



※2 SDXC/SDHC/SDメモリーカードを、SDメモリーカードと表記しています。

シングル録画 64 GB + 64 GB = 128 GB (SDXCの場合)
画像データをSDメモリーカード1またはSDメモリーカード2のどちらかに保存します。画像データをより長時間録画したい場合に選択します。

デュアル録画 64 GB = 64 GB (SDXCの場合)
SDメモリーカード1とSDメモリーカード2に同じ画像データを保存します。SDメモリーカードの1つに障害が発生しても他のSDメモリーカードに画像を保存することができます。

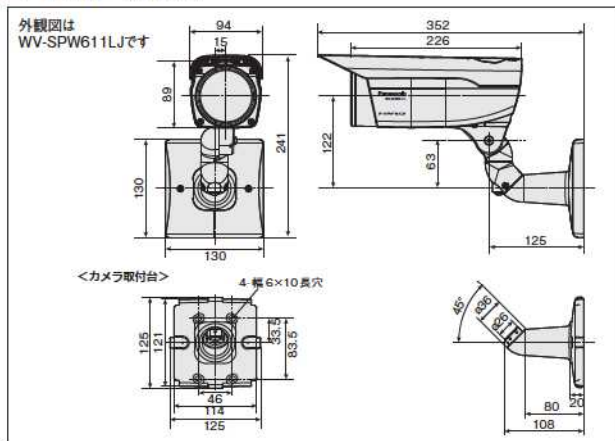
機能拡張ソフトウェアに対応

機能拡張ソフトウェアをインストールすることにより、機能を追加することができます。

■ 定格 WV-SPW611LJ / WV-SPW611J

基本	
電源	DC12 V ± 10%、PoE (IEEE802.3af準拠: DC36 ~ 57 V)
消費電力	SPW611LJ 赤外線照明 (IR LED) ON時 (PoE: クラス0機器) DC電源: 12 V DC/1080 mA/約12.9 W PoE電源: 48 V DC/360 mA/約12.95 W SPW611J DC電源: 12 V DC/670 mA/約8.1 W PoE電源: 48 V DC/230 mA/約11.1 W* ※カメラ受電側での最大消費電力
待機電力*1	SPW611LJ DC電源: 12 V DC/350 mA/約4.2 W, PoE電源: 48 V DC/130 mA/約6.3 W SPW611J DC電源: 12 V DC/294 mA/約3.5 W, PoE電源: 48 V DC/108 mA/約5.2 W
使用環境	使用温度範囲: -40℃ ~ +50℃*2 / 使用湿度範囲: 10% ~ 90% (結露しないこと)
モニター出力 (画角調整用)	VBS: 1.0 V [p-p] / 75 Ω、コンポジット信号、RCA ビンジャック NTSCもしくはPALモニター接続可能 (切換スイッチまたはソフトウェアで変更)
外部I/O端子	アラーム入力1 / 白黒切換入力、アラーム入力2 / アラーム出力、アラーム入力3 / AUX出力 各1端子 (各端子のアラーム入力は、白黒切換入力、アラーム出力、またはAUX出力と切り替えて使用することが可能)
マイク/ライン入力	φ3.5 mmモノラルミニジャック、入力インピーダンス: 約2 kΩ 不平衡 マイク入力時 使用可能マイク: プラグインパワー方式 供給電圧: 2.5 V ± 0.5 V マイク入力感度: -48 dB ± 3 dB (0 dB = 1 V / Pa, 1 kHz)
オーディオ出力	φ3.5 mmステレオミニジャック (モノラル出力) 出力インピーダンス: 約600 Ω 不平衡 アンプ内蔵の外部スピーカーを使用 出力レベル: -20 dBV
防水性*3	防塵・防水性能 JIS C 0920 保護等級 IP66 (IEC60529), Type 4X(UL50), NEMA 4X準拠
寸法	(幅) 94 mm × (高さ) 89 mm × (奥行) 226 mm
質量 / 仕上げ	約1.4 kg / 本体: アルミダイカスト/樹脂 シルバーメタリック塗装 前面カバー: ポリカーボネート樹脂
カメラ部	
撮像素子	約1/3型MOSセンサー 原色フィルター内蔵
有効画素数	1296 (H) × 1032 (V) 約133万画素
注査面積 / 注査方式	4.864 mm (H) × 3.891 mm (V) / フロントガラス
最低照度 (*換算値)	0.01 lx (F1.3, 最長露光時間: Off (1/30 s), AGC: High) 0.0007 lx (F1.3, 最長露光時間: 最大16/30 s, AGC: High)*
スーパーダイナミック	On (High) / On (Normal) / Off ※60 フレームに設定した場合はスーパーダイナミック機能はOFFとなります。
ダイナミックレンジ	133 dB typ. (スーパーダイナミックON時のみ)
超運動制御	On / Off (スーパーダイナミック ON時のみ)
ゲイン (AGC)	On (Low) / On (Mid) / On (High) / Off
暗部補正 (逆光補正 (BLC))	On / Off (スーパーダイナミック OFF時のみ)
露光補正	On / Off (スーパーダイナミックおよび暗部補正が OFF時のみ)
光量制御	屋外撮影 / フリッカレス (50 Hz) / フリッカレス (60 Hz) / 固定シャッター
シャッター速度	[1.3メガピクセル [16: 9] (60 fps モード)] OFF (1/60), 1/100, 1/120, 1/250, 1/500, 1/1000, 1/2000, 1/4000, 1/10000 [1.3メガピクセル [16: 9] (60 fps モード) 以外] OFF (1/30), 3/100, 3/120, 2/100, 2/120, 1/100, 1/120, 1/250, 1/500, 1/1000, 1/2000, 1/4000, 1/10000
最長露光時間	最大1/1000s, 最大1/500s, 最大1/250s, 最大1/120s, 最大2/120s, 最大1/100s, 最大2/100s, 最大1/60s, 最大1/30s, 最大2/30s, 最大4/30s, 最大6/30s, 最大10/30s, 最大16/30s
カラー / 白黒切換	Off / On / Auto1 (Normal) / Auto2 (IR Light) / Auto3 (SCC)
IR LED Light	SPW611LJ High / Mid / Low / Off 照射距離 30 m
ホワイトバランス	ATW1 / ATW2 / AWC
デジタルノイズリダクション	High / Low
プライバシーゾーン	有効 / 無効 (ゾーン設定 最大8か所)
画面内文字表示	On / Off 最大20文字 (アルファベット、カタカナ、数字、記号)
動作検知 (VMD)	有効 / 無効、4エリア設定可能
レンズ部	
ズーム比	3.6倍 電動/リフォーカルレンズ
※16: 9モード時	7.2倍 EX光学ズーム VGA解像度使用時
デジタルズーム	X1, X2, X4の3段階から選択可能
焦点距離 (f)	2.8 mm ~ 10 mm
最大口径比 (F)	1: 1.3 (WIDE) ~ 1: 3.0 (TELE)
フォーカス範囲 / 絞り範囲	0.3m ~ ∞ / F1.3 ~ F11
画角	[16: 9モード時] 水平: 28.4° (TELE) ~ 96.2° (WIDE) 垂直: 16.1° (TELE) ~ 52.8° (WIDE) [4: 3モード時] 水平: 28.4° (TELE) ~ 96.2° (WIDE) 垂直: 21.4° (TELE) ~ 71.0° (WIDE)
カメラ取付台	
傾斜角度	水平 (PAN) 角: ±100° 垂直 (TILT) 角: +30° ~ -90°
寸法	(幅) 125 mm × (高さ) 125 mm × (奥行) 108 mm
質量 / 仕上げ	約220 g / アルミダイカスト シルバーメタリック塗装

■ 寸法図 (単位:mm)



ネットワーク部	
ネットワーク	10BASE-T / 100BASE-TX, RJ45コネクタ
画像解像度	●1.3MPピクセル [16: 9] (30 fps モード) / 1.3MPピクセル [16: 9] (60 fps モード) H.264 / JPEG (MJPEG) 1280 × 720, 640 × 360, 320 × 180, 160 × 90 ●1.3MPピクセル [4: 3] (30 fps モード) H.264 / JPEG (MJPEG) 1280 × 960, 800 × 600, VGA, 400 × 300, QVGA, 160 × 120
画像圧縮方式	H.264*4 画質選択: 動き優先 / 標準 / 画質優先 配信方式: ユニキャスト / マルチキャスト ビットレート: (固定ビットレート / ベストエフォート配信 / アドバンスド可変ビットレート) 64 kbps / 128 kbps* / 256 kbps* / 384 kbps* / 512 kbps* / 768 kbps* / 1024 kbps* / 1536 kbps* / 2048 kbps* / 3072 kbps* / 4096 kbps* / 6144 kbps* / 8192 kbps* / 10240 kbps* / 12288 kbps* / 14336 kbps* / 16384 kbps* / 20480 kbps* / 24576 kbps* ※H.264ビットレートは、「解像度」によって設定可能な範囲が異なります。(フレームレート指定) 1 fps / 3 fps / 5 fps* / 7.5 fps* / 10 fps* / 12 fps* / 15 fps* / 20 fps* / 30 fps* / 60 fps* ※「フレームレート」は、「1クワドラントあたりのビットレート」に制限されます。 ※「*」付きの値を設定した場合は、設定した値よりもフレームレートが低下することがあります。
画像更新速度	JPEG (MJPEG) 画質選択: 0最高画質 / 1高画質 / 2 / 3 / 4 / 5標準 / 6 / 7 / 8 / 9低画質 (0~9010画素) 0.1 fps ~ 60 fps (JPEG H.264同時動作時のJPEGフレームレートは制限あり)
クロッピング機能	Off / JPEG (1) / JPEG (2) / JPEG (3) / H.264 (1) / H.264 (2) / H.264 (3) / H.264 (4) / H.264 (all) アラーム連動クロッピング On / Off
音声圧縮方式	G.726 (ADPCM) 32 kbps / 16 kbps, G.711 64 kbps, AAC-LC*5 制限なし / 64 kbps / 128 kbps / 256 kbps / 384 kbps / 512 kbps / 768 kbps / 1024 kbps / 2048 kbps / 4096 kbps / 8192 kbps
対応プロトコル	IPv6: TCP / IP, UDP / IP, HTTP, HTTPS, FTP, SMTP, DNS, NTP, SNMP, DHCPv6, RTP, MLD, IGMP, ARP IPv4: TCP / IP, UDP / IP, HTTP, HTTPS, RTSP, RTP, RTCP, FTP, SMTP, DHCP, DNS, DDNS, NTP, SNMP, UPnP, IGMP, ICMP, ARP
最大接続数	14 (カメラへ同時接続できるセッション数) ※条件による
FTP クライアント	アラーム画像送信, FTP 定期送信 (FTP定期送信失敗時, SDメモリーカードにバックアップ可能)
マルチスクリューン	同時に16台のカメラの画像を表示 (自カメラ含む)
推奨SDXC / SDHC / SDメモリーカード (別売)*6	パナソニック株式会社製 (SDスピードクラス4以上) (miniSDカード, microSDカードは除く) SDXCメモリーカード: 64 GB, SDHCメモリーカード: 4 GB, 8 GB, 16 GB, 32 GB SDメモリーカード: 2 GB
携帯電話対応	NTTドコモ, au (KDDI), SoftBank JPEG画像表示, AUX制御 (アクセスレベルによる)
携帯端末対応	iPad, iPhone, iPod touch (iOS 4.2.1以降), Android*7端末 (2014年8月現在)
最新情報はこちら	⇒ http://panasonic.biz/security/support/technic.html

- ※1 SD録画、ヒーター、赤外線照明 (IR LED (WV-SPW611LJ)) など撮影以外の機能が動作していない状態。
- ※2 常時通電状態で使用の場合 (ただし、カメラの内部温度は-10℃以上)、設置、起動は-30℃以上で行ってください。内部が暖まるまでオートフォーカスは起動しません。
- ※3 取扱説明書に従い設置工事が正しく行われ、かつ適切な防水処理が行われた場合のみ。
- ※4 独立に4ストリーム分の配信設定が可能です。
- ※5 SDメモリーカードへの録音は、AAC (Advanced Audio Coding - Low Complexity) のみ使用します。
- ※6 SDメモリーカードへの録画を、自動上書きなどにより繰り返して行う場合は、データ保持の信頼性を高めるため、当社別売品 (BB-HCC02 (2 GB)、BB-HCC08 (8 GB)) を推奨いたします。

■ 対応OSとブラウザ

対応 OS	Microsoft® Windows® 8.1 日本語版 Microsoft® Windows® 8 日本語版 Microsoft® Windows® 7 日本語版 Microsoft® Windows Vista® 日本語版
対応ブラウザ	Windows® Internet Explorer® 11 32ビット 日本語版 Windows® Internet Explorer® 10 32ビット 日本語版 Windows® Internet Explorer® 9 32ビット 日本語版 Windows® Internet Explorer® 8 32ビット 日本語版 Windows® Internet Explorer® 7 32ビット 日本語版
最新情報はこちら	⇒ http://panasonic.biz/security/support/technic.html

- Microsoft, Windows, Windows Vista, Internet Explorerは、米国Microsoft Corporationの米国およびその他の国における登録商標または商標です。
- iPad, iPhone, iPod touchは、米国および他の国々で登録されたApple Inc.の商標です。
- Androidは、Google Inc.の商標または登録商標です。

■ 関連商品 (別売)

※ 掲載商品の価格には消費税は含まれていません。

カメラ取付金具 WV-Q120A 本体希望小売価格 6,700円 (税抜)	ACアダプター WV-PS16 本体希望小売価格 8,000円 (税抜) ●DC12Vを使用する場合。	イーサネット送電アダプター BB-HPE2 本体希望小売価格 24,800円 (税抜)
---	--	---



「みえまほっとPRO」は、パソコンなどのインターネットに接続した端末からネットワークカメラやレコーダーに対し、アクセス・操作・通知などをおこなうためのクラウド型サービスです。みえまほっとPROについては <http://panasonic.biz/miemasuhotto/pro/> をご覧ください。



IPベースの物理セキュリティ製品向けの規格標準化を推進するフォーラム ONVIF (オープンネットワークビデオインターフェース・フォーラム) が公開しているプロファイル。

eco ideas パナソニックグループは環境に配慮した製品づくりに取り組んでいます

- 省エネを徹底的に追求した製品をお客様にお届けし、商品使用時のCO2排出量削減を目指します。
- 新しい資源の使用量を減らし、使用済みの製品などから回収した再生資源を使用した商品を作り、資源循環を推進します。
- パナソニック製品は、特定の環境負荷物質[※]の使用を規制するRoHS指令の基準値にグローバルで準拠しています。*鉛・カドミウム・水銀・六価クロム・特定臭素系難燃剤

お問い合わせは **パナソニック システムお客様ご相談センター**

0120-878-410 受付: 9時~17時30分 (土・日・祝祭日は受付のみ)

ホームページからのお問い合わせは <https://sec.panasonic.biz/solution/Info/>

〒812-8531 福岡県福岡市博多区東野島4丁目1番62号