

- 製品の仕様、付属品およびデザインは予告なく変更する場合があります。記載内容は2016年1月現在のものです。

## ネットワークカメラ WV-SC588A / WV-SC387A

### ■概要

- 本機はネットワーク用の10BASE-T/100BASE-TX端子(ネットワーク端子)を装備したドームタイプの監視用カメラです。
- ネットワーク端子を使い、LAN(Local Area Network)やインターネットなどのネットワークと本機の接続によって、ネットワーク上にあるパーソナルコンピュータでカメラの画像や音声を確認できます。

### 【主な機能】

- ネットワーク環境で高画質な高効率運用ができるトリプルエンコーディング**  
H.264 2本のストリームとJPEG(MJPEG)を同時に出力できます。  
※ H.264 ストリーム1: 1920×1080 最大30fps (SC588)  
1280×720 最大30fps (SC387)  
H.264 ストリーム2: 640×360 最大30fps
- スーパーダイナミック(MEGA Super Dynamic)機能を搭載**  
照度差の激しい被写体でも、画素単位で明るさを補正し、自然な画像で撮影できます。
- 白黒切換機能を搭載**  
低照度時、自動的にカラーモードから白黒モードへ切り換えることができ、夜間でも鮮明に撮影できます。
- 光学30倍ズームレンズ&高精度プリセット機能を搭載**  
1台で広いエリアをモニタリングすることが可能です。  
1280×720モードでHD EX光学ズーム45倍まで可能です。(SC387)  
640×360モードでEX光学ズーム90倍まで可能です。(SC588)
- 設置場所に合わせ、天井や壁などへの設置が可能**  
天井直付け設置のほか、別売りの取付金具を使用して天井埋込、壁取付などができます。
- カメラ電源工事が不要(Power over Ethernet 受電。以下、PoE)**  
PoE規格対応のネットワーク機器(IEEE802.3af 準拠)に接続することができ、カメラ電源工事が不要ありません。
- SDXC/SDHC/SDメモリーカードスロットを搭載**  
アラーム発生時やスケジュール設定、ウェブブラウザ画面からの手動操作で、SDXC/SDHC/SDメモリーカードにH.264動画またはJPEG画像を保存できます(ダウンロード可能)。  
また、ネットワーク障害時にJPEG画像を保存することもできます。
- パン・チルト・ズーム連動のスムーズな自動追尾**  
パン・チルト・ズームを連動させたスムーズな自動追尾動作を実現できます。  
※自動追尾撮影の精度は、設置場所の環境により異なります。事前の確認が必要です。
- ほこりの侵入を軽減する防塵構造を採用**  
従来のドームカバーが無くても、ほこりがパン・チルト機構へ侵入することを軽減します。  
※ご使用の環境によっては性能の劣化が早くなる場合があります。

### ■仕様

#### ●基本

電源※	DC12 V、PoE (IEEE802.3af 準拠)
消費電力※	DC12 V: 1.0 A/12 W PoE DC48 V: 250 mA/約12 W (クラス0 機器) ※ 本機の電源に関する情報については、パナソニックのサポートウェブサイト ( <a href="http://panasonic.biz/security/support/info.html">http://panasonic.biz/security/support/info.html</a> ) を参照してください。
使用環境	使用温度範囲 -10 °C ~ +55 °C 使用湿度範囲 10% ~ 90 % (結露しないこと)
保存環境	保存温度範囲 -20 °C ~ +65 °C 保存湿度範囲 10% ~ 95 % (結露しないこと)
モニター出力 (調整用)	VBS: 1.0 V [p-p] / 75 Ω、コンポジット信号、 φ3.5 mm ミニジャック (モノラル) NTSC もしくは PAL 出力可能 (ソフトウェアから変更)

外部 I/O 端子	アラーム入力1/カラー白黒切換入力 1 端子、 アラーム入力2/アラーム出力 1 端子、 アラーム入力3/AUX 出力 1 端子
マイク/ライン入力	φ3.5 mm モノラルミニジャック 入力インピーダンス：約 2 kΩ 不平衡
マイク入力時	使用可能マイク：プラグインパワー方式 供給電圧：2.5 V±0.5 V 推奨マイク入力感度：-48 dB±3 dB (0 dB=1 V/Pa、1 kHz)
ライン入力時	入力レベル：約-10 dBV
オーディオ出力	φ3.5 mm ステレオミニジャック (モノラル出力) 出力インピーダンス：約 600 Ω 不平衡 出力レベル：-20 dBV
寸法	最大径φ185 mm 高さ211 mm (飾りカバーを含む)
質量	本体：約 1.5 kg 付属品 (カメラ取付金具、飾りカバー)：約 240 g
仕上げ	カメラ部：ABS樹脂 黒 飾りカバー：ABS樹脂 セイルホワイト

### ●カメラ部

撮像素子	約 1/3 型 MOS センサー										
有効画素数	約 240 万画素										
走査面積	5.35 mm (H) × 3.34 mm (V)										
走査方式	プログレッシブ										
最低照度	<table border="0"> <tr> <td rowspan="2">SC588</td> <td>カラー</td> <td>0.15 lx (F1.6、オートスローシャッター：OFF (1/30 s)、AGC：High) 0.009 lx (F1.6、オートスローシャッター：最大16/30 s、AGC：High) ※</td> </tr> <tr> <td>白黒</td> <td>0.018 lx (F1.6、オートスローシャッター：OFF (1/30 s)、AGC：High) 0.001 lx (F1.6、オートスローシャッター：最大16/30 s、AGC：High) ※</td> </tr> <tr> <td rowspan="2">SC387</td> <td>カラー</td> <td>0.10 lx (F1.6、オートスローシャッター：OFF (1/30 s)、AGC：High) 0.007 lx (F1.6、オートスローシャッター：最大16/30 s、AGC：High) ※</td> </tr> <tr> <td>白黒</td> <td>0.013 lx (F1.6、オートスローシャッター：OFF (1/30 s)、AGC：High) 0.001 lx (F1.6、オートスローシャッター：最大16/30 s、AGC：High) ※</td> </tr> </table>	SC588	カラー	0.15 lx (F1.6、オートスローシャッター：OFF (1/30 s)、AGC：High) 0.009 lx (F1.6、オートスローシャッター：最大16/30 s、AGC：High) ※	白黒	0.018 lx (F1.6、オートスローシャッター：OFF (1/30 s)、AGC：High) 0.001 lx (F1.6、オートスローシャッター：最大16/30 s、AGC：High) ※	SC387	カラー	0.10 lx (F1.6、オートスローシャッター：OFF (1/30 s)、AGC：High) 0.007 lx (F1.6、オートスローシャッター：最大16/30 s、AGC：High) ※	白黒	0.013 lx (F1.6、オートスローシャッター：OFF (1/30 s)、AGC：High) 0.001 lx (F1.6、オートスローシャッター：最大16/30 s、AGC：High) ※
SC588	カラー		0.15 lx (F1.6、オートスローシャッター：OFF (1/30 s)、AGC：High) 0.009 lx (F1.6、オートスローシャッター：最大16/30 s、AGC：High) ※								
	白黒	0.018 lx (F1.6、オートスローシャッター：OFF (1/30 s)、AGC：High) 0.001 lx (F1.6、オートスローシャッター：最大16/30 s、AGC：High) ※									
SC387	カラー	0.10 lx (F1.6、オートスローシャッター：OFF (1/30 s)、AGC：High) 0.007 lx (F1.6、オートスローシャッター：最大16/30 s、AGC：High) ※									
	白黒	0.013 lx (F1.6、オートスローシャッター：OFF (1/30 s)、AGC：High) 0.001 lx (F1.6、オートスローシャッター：最大16/30 s、AGC：High) ※									
	※換算値										
スーパーダイナミック	On/Off										
ダイナミックレンジ	52 dB typ. (スーパーダイナミック：On 時)										
顔連動制御	On/Off										
ゲイン (AGC)	On (High) / On (Mid) / On (Low) / Off										
暗部補正	On/Off										
逆光補正 (BLC)	On/Off (スーパーダイナミック Off 時のみ)										
霧補正	On/Off (スーパーダイナミックおよび暗部補正が Off 時のみ)										
光量制御モード	屋外撮影/フリッカレス (50 Hz) /フリッカレス (60 Hz) / 固定シャッター										
シャッター速度	Off (1/30)、3/100、3/120、2/100、2/120、1/100、1/120、1/250、1/500、 1/1000、1/2000、1/4000、1/10000										
オートスローシャッター	Off(1/30 s)、最大 2/30 s、最大 4/30 s、最大 6/30 s、最大 10/30 s、 最大 16/30 s										
カラー/白黒切換	Off/On/Auto1(Normal)/Auto2(IR Light)/Auto3(SCC)										
ホワイトバランス	ATW1/ATW2/AWC										
デジタルノイズ リダクション	High/Low										
画揺れ補正	On/Off										
プライバシーゾーン	塗潰し/モザイク/Off (ゾーン設定 最大 32 か所)										
VIQS	On/Off (最大 8 か所)										
画面内文字表示	On/Off、最大20文字 (アルファベット、カタカナ、数字、記号)										
動作検知 (VMD)	有効/無効、4 エリア設定可能										
イメージホールド	On/Off										

## ●レンズ部

ズーム比	30倍 45倍 HD EX 光学ズーム (画像解像度 1280×720 時) <b>SC387</b> 90倍 EX 光学ズーム (画像解像度 640×360 時) <b>SC588</b>
デジタルズーム	12倍 (最大 1080倍、EX 光学ズーム、画像解像度 640×360 時)
焦点距離	4.3 mm ~ 129.0 mm
最大口径比	1 : 1.6 (WIDE) ~ 4.7 (TELE)
フォーカス範囲	2.0 m ~ ∞
絞り範囲	F1.6 (WIDE) ~ Close
画角	[16 : 9 モード] 水平 2.3° (TELE) ~ 64° (WIDE) 垂直 1.3° (TELE) ~ 38° (WIDE) [4 : 3 モード] 水平 1.7° (TELE) ~ 46° (WIDE) 垂直 1.3° (TELE) ~ 38° (WIDE)

## ●回転台部

水平回転範囲	360° エンドレス旋回
水平回転速度	マニュアル : 約 0.065° /s ~ 120° /s プリセット : 最大約 300° /s
垂直回転範囲	動作範囲 : -25° ~ 205° (水平~真下~水平) チルト範囲指定 : 10° / 5° / 3° / 0° / -3° / -5° / -10° / -15° / -20° / -25° で指定可能
垂直回転速度	マニュアル : 約 0.065° /s ~ 120° /s プリセット : 最大約 300° /s
プリセットポジション数	256 か所
オートモード	自動追尾 / オートパン / プリセットシーケンス / 360° マップショット / パトロール
セルフリターン時間	10 秒 / 20 秒 / 30 秒 / 1 分 / 2 分 / 3 分 / 5 分 / 10 分 / 20 分 / 30 分 / 60 分
マップショット	360° マップショット / プリセットマップショット

## ●ネットワーク部

ネットワーク	10BASE-T / 100BASE-TX、RJ45 コネクター
画像解像度	<b>SC588</b> ● 撮像モード : 2 メガピクセル [16:9] に設定されている場合 H.264 1920×1080 / 640×360 / 320×180 最大 30 fps JPEG (MJPEG) 1920×1080 / 640×360 / 320×180 最大 30 fps ----- ● 撮像モード : 1.3 メガピクセル [16:9] に設定されている場合 H.264 1280×720 / 640×360 / 320×180 最大 30 fps JPEG (MJPEG) 1280×720 / 640×360 / 320×180 最大 30 fps ----- ● 撮像モード : 1.3 メガピクセル [4:3] に設定されている場合 H.264 1280×960 / VGA / QVGA 最大 30 fps JPEG (MJPEG) 1280×960 / VGA / QVGA 最大 30 fps ----- <b>SC387</b> ● アスペクト比が 16:9 に設定されている場合 H.264 1280×720 / 640×360 / 320×180 最大 30 fps JPEG (MJPEG) 1280×720 / 640×360 / 320×180 最大 30 fps ----- ● アスペクト比が 4:3 に設定されている場合 H.264 1280×960 / 800×600 / VGA / QVGA 最大 30 fps JPEG (MJPEG) 1280×960 / 800×600 / VGA / QVGA 最大 30 fps
画像圧縮方式	H.264* <sup>1</sup> 画質選択 : 動き優先 / 標準 / 画質優先 配信方式 : ユニキャスト / マルチキャスト ビットレート : (固定ビットレート / ベストエフォート配信 / アドバンスド可変ビットレート) 64 kbps / 128 kbps / 256 kbps / 384 kbps / 512 kbps / 768 kbps / 1024 kbps / 1536 kbps / 2048 kbps / 3072 kbps / 4096 kbps / 6144 kbps / 8192 kbps / 10240 kbps / 12288 kbps / 14336 kbps (フレームレート指定) 1 fps / 3 fps / 5 fps / 7.5 fps / 10 fps / 12 fps / 15 fps / 20 fps / 30 fps

JPEG (MJPEG)	画質選択 : 0 最高画質 / 1 高画質 / 2 / 3 / 4 / 5 標準 / 6 / 7 / 8 / 9 低画質 (0~9 の 10 段階) 配信方式 : PULL / PUSH 画像更新速度 : 0.1 fps ~ 30 fps (JPEG と H.264 同時動作時の JPEG フレームレートは制限あり)
音声圧縮方式	G.726 (ADPCM) : 32 kbps / 16 kbps、G.711 : 64 kbps、AAC-LC ※2
配信量制御	制限なし / 64 kbps / 128 kbps / 256 kbps / 384 kbps / 512 kbps / 768 kbps / 1024 kbps / 2048 kbps / 4096 kbps / 8192 kbps
対応プロトコル	IPv6 : TCP / IP、UDP / IP、HTTP、HTTPS、FTP、SMTP、DNS、NTP、SNMP、DHCPv6、RTSP、RTP、RTP/RTCP、MLD、ICMP、ARP IPv4 : TCP / IP、UDP / IP、HTTP、HTTPS、RTSP、RTP、RTP/RTCP、FTP、SMTP、DHCP、DNS、DDNS、NTP、SNMP、UPnP、IGMP、ICMP、ARP
対応OS ※3	Microsoft® Windows® 8.1 日本語版 Microsoft® Windows® 8 日本語版 Microsoft® Windows® 7 日本語版 Microsoft® Windows Vista® 日本語版
対応ブラウザ	Windows® Internet Explorer® 11 32 ビット日本語版 Windows® Internet Explorer® 10 32 ビット日本語版 Windows® Internet Explorer® 9 32 ビット日本語版 Windows® Internet Explorer® 8 32 ビット日本語版 Windows® Internet Explorer® 7 32 ビット日本語版
最大接続数	14 (カメラへ同時に接続できるセッション数) ※条件による
FTPクライアント	アラーム画像送信、FTP 定期送信 (FTP 定期送信失敗時、SDXC / SDHC / SD メモリーカードにバックアップ可能)
マルチスクリーン	同時に 16 台のカメラの画像を表示 (自カメラ含む)
動作確認済みSDXC / SDHC / SDメモリーカード (別売り) ※4	パナソニック株式会社製 (業務用 SD メモリーカード) SDXC メモリーカード : 64 GB、128GB SDHC メモリーカード : 4 GB、8 GB、16 GB、32 GB SD メモリーカード : 2 GB (miniSD カード、microSD カードは除く)
携帯電話対応	NTT ドコモ、au (KDDI)、SoftBank JPEG 画像表示、パン・チルト・ズーム・フォーカス制御、AUX 制御 (アクセスレベルによる)
携帯端末対応 (2015年9月現在) ※5	iPad、iPhone、iPod touch (iOS 4.2.1 以降)、Android™ 端末

※1 独立に 2 ストリーム分の配信設定が可能です。

※2 SD メモリーカードへの録音は、AAC-LC (Advanced Audio Coding - Low Complexity) のみ使用します。

※3 対応 OS とブラウザの動作検証情報については、パナソニックサポートウェブサイト (<http://panasonic.biz/security/support/index.html>) を参照してください。

※4 最新の動作確認済み SDXC / SDHC / SD メモリーカード情報などは、パナソニックのサポートウェブサイト (<http://panasonic.biz/security/support/info.html>) を参照してください。

※5 対応機種など詳細については、パナソニックのサポートウェブサイト (<http://panasonic.biz/security/support/info.html>) を参照してください。

## ●別売品

- ・カメラ壁取付金具 WV-Q119
- ・カメラ天井埋込金具 WV-Q126A
- ・カメラ天井直付金具 WV-Q105A
- ・ドームカバー (スモークタイプ) WV-CS5S
- ・ドームカバー (クリアタイプ) WV-CS5C
- ・H.264 ユーザーライセンス BB-HCA8
- ・イーサネット送電アダプター BB-HPE2
- ・AC アダプター WV-PS16

別売品の詳細については、パナソニックのサポートウェブサイト (<http://panasonic.biz/security/support/info.html>) を参照してください。

## ■ 商標および登録商標について

- ・ Microsoft、Windows、Windows Vista、Windows Media、Internet Explorer、および ActiveX は、米国 Microsoft Corporation の米国およびその他の国における登録商標または商標です。
- ・ iPad、iPhone、iPod touch は、米国および他の国々で登録された Apple Inc. の商標です。
- ・ Android は、Google Inc. の商標または登録商標です。
- ・ その他、この説明書に記載されている会社名・商品名は、各会社の商標または登録商標です。

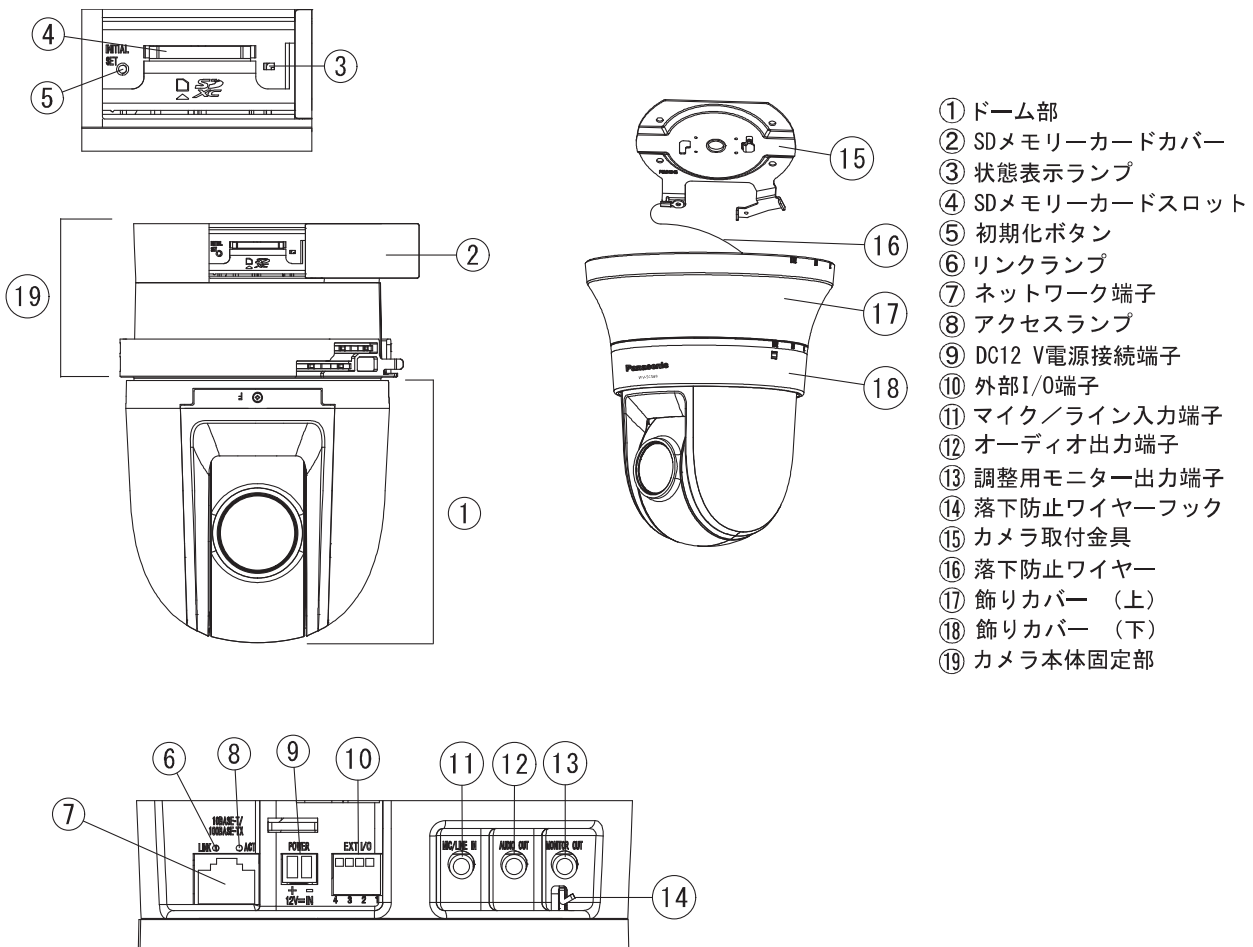
## ■ 付属品

以下の付属品は取付工事に使用します。

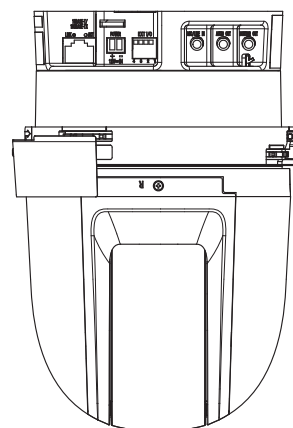
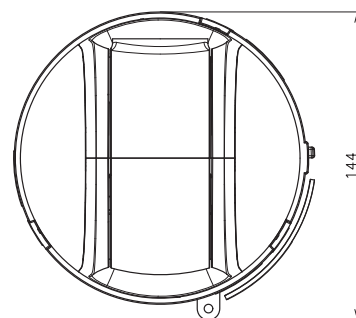
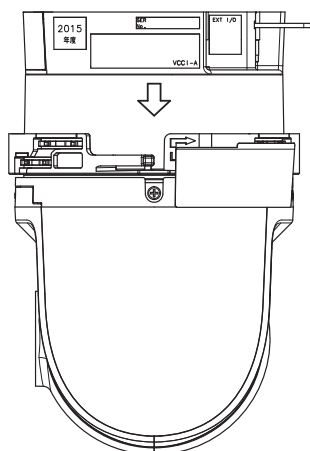
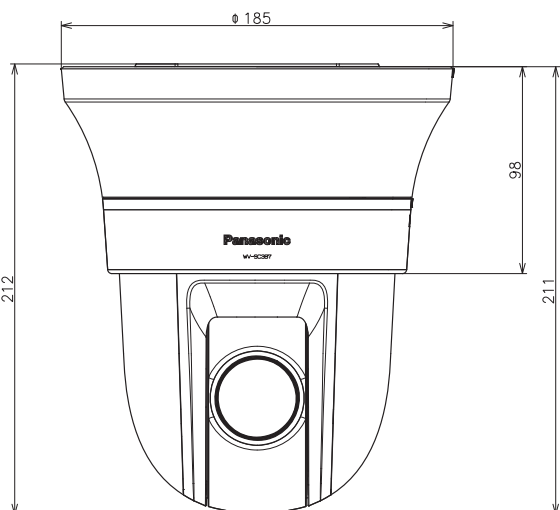
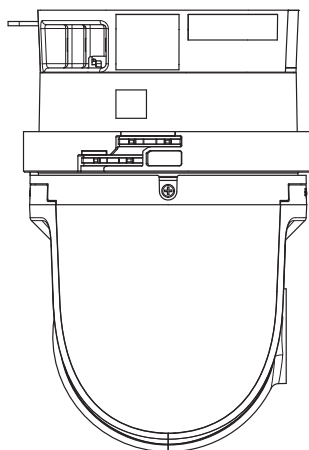
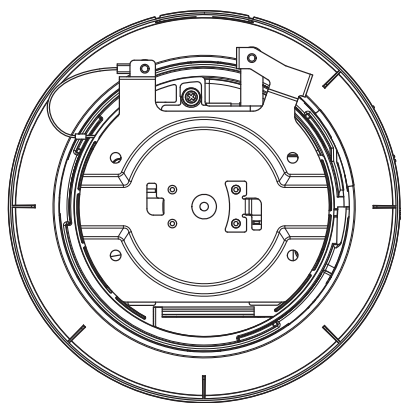
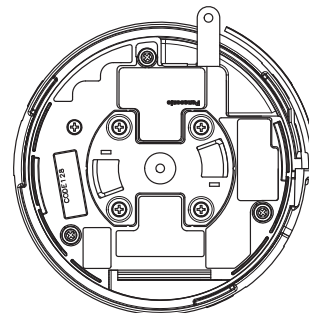
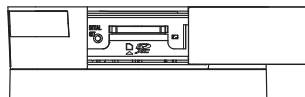
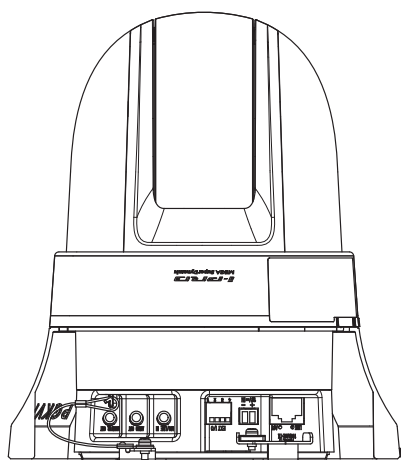
取扱説明書 基本編	1冊	カメラ取付金具	1個
保証書 ※1	1式	カメラ固定ねじ (M3)	2本
CD-ROM ※2	1枚		(うち1本は予備)
コードラベル ※3	1枚	飾りカバー (上下セット)	1個
		電源用端子台 ※4	1個

- ※1 本製品には、何種類かの保証書が付属されています。それぞれの保証書は、その保証書に記載されている地域で購入された製品に対してのみ適用されます。
- ※2 CD-ROM には各種取扱説明書および各種ツールソフトが納められています。
- ※3 ネットワーク管理上、必要になる場合があります。ネットワーク管理者が保管してください。
- ※4 電源用端子台はカメラ本体に付いた状態で付属されています。

## ■ 各部の名称



■ 外観図 (単位 : mm)



パナソニックの正規代理店  
 株式会社ガリレオ  
 お問い合わせ・ご質問等はこちらへ  
 TEL : 042-639-0510  
 HP : <https://galileo-1.co.jp/contact.html>