

●製品の仕様、付属品およびデザインは予告なく変更する場合があります。記載内容は2018年6月現在のものです。

ネットワークカメラ WV-S8530N

■概要

- 本機はネットワーク用の10BASE-T/100BASE-TX/1000BASE-T端子(ネットワーク端子)を装備した屋外用のドームタイプ(カメラユニットを4つ搭載)の監視用カメラです。
- ネットワーク端子を使い、LAN(Local Area Network)やインターネットなどのネットワークと本機の接続によって、ネットワーク上にあるパーソナルコンピュータ(以下、PC)でカメラの画像を確認できます。

【主な機能】

1. 独立して方向調整が可能なカメラユニットを4つ搭載

2メガピクセルセンサーを使用した、独立して方向調整が可能なカメラユニットを4つ搭載し、360°全周囲を死角が少ない状態で撮影できます。また、カメラユニットのうちの1つは、垂直方向(TILT方向)に動かして真下を撮影することが可能です。

2. 弊社独自のスマートコーディング技術^{※1}を搭載したH.265エンジンを使用し、低ビットレート高画質ストリームを実現

従来のH.264圧縮方式に加えてH.265圧縮方式での動作を可能にし、スマートコーディング技術と組み合わせ、カメラユニット4つ分の大きな情報量を効率的に圧縮することにより、通信・記録コストを大幅に削減しました。

3. 弊社独自のインテリジェントオート(iA)機能により視認が厳しい環境での識別性を向上

スーパーダイナミック機能の改善とシャッタースピード最適化で、移動する車の輪郭の識別を可能にしました。

4. ドームカバーにアドバンスド親水コート^{※2}を採用

透明なカバー部分の表面に特殊なコーティングを採用し、水滴が付着しにくくしています。

5. IP66^{※3}、Type 4X(UL50)^{※4} 適合、NEMA 4X^{※5} 準拠の高い防じん性と防水性を確保

現場でのカメラ本体部の防水工事が不要です(Ethernetケーブル以外のケーブルの接続部分は防水処理が必要です)。

6. IK10^{※6}(IEC 62262) 適合の高い耐衝撃性を実現

屋外設置で要求される衝撃に強い本体を実現しています。

7. 暗号通信、改ざん検知機能を搭載することでセキュア性を向上

※1 被写体の動きが無い領域の圧縮率を上げ、被写体の動きに応じてリフレッシュ間隔およびフレームレートを最適化することにより大幅に帯域削減する技術。

※2 アドバンスド親水コートは水(雨水)のみに効果があり、その他の物質(例えば油など)やドームカバーへの傷に対して効果はありません。

※3 IP66: 外来固形物に対して「耐じん形(6)」、水に対して「暴噴流(6)」の保護がなされていることを示します(IEC60529/JIS C 0920)。

※4 Type 4X(UL50): ULの防水規格で4Xは等級を示します。

※5 NEMA: National Electrical Manufacturers Association(米国)が制定している防じん・防水性能規格。

※6 IK10: 国際電気標準会議(IEC)で規定されている、耐衝撃性に関する規格で衝撃のランクを示します。

■ 仕様

● 基本

電源 ※1	PoE (IEEE802.3af準拠)
消費電力 ※1	PoE DC 48 V : 210mA / 約10.1 W (クラス0機器)
使用環境	使用温度範囲 -40 °C ~ +60 °C (電源投入時 : -20 °C ~ +60 °C) 使用湿度範囲 10 % ~ 100 % (結露しないこと)
保存環境	保存温度範囲 -30 °C ~ +60 °C 保存湿度範囲 10 % ~ 95 % (結露しないこと)
防水性 ※2	IP66 (IEC60529 / JIS C0920) 、Type 4X(UL50)、NEMA 4X準拠
耐衝撃性	IK10 (IEC 62262)
寸法	ベース金具使用時 : 最大径 ø230 mm 高さ 232 mm ドーム径 80 mm アタッチメント金具のみで設置時 : 最大径 ø230 mm 高さ 196 mm ドーム径 80 mm
質量	ベース金具使用時 : 約 3.2 kg アタッチメント金具のみで設置時 : 約 2.7 kg
仕上げ	本体 : アルミダイカスト ライトグレー 外郭ねじ : ステンレス (耐食処理) ドームカバー : ポリカーボネート樹脂 (アドバンスド親水コート対応) クリア
その他	いたずら防止構造※3

※1 本機の電源に関する情報については、パナソニックのサポートウェブサイト
(<https://sol.panasonic.biz/security/support/info.html> <管理番号 : C0106>) を参照してください。

※2 取扱説明書に従い設置工事が正しく行われ、かつ適切な防水処理が行われた場合のみ。

※3 設置完了後触ることができるねじが、通常のドライバーでは開閉できないような構造を持っているもの。

●カメラ部

撮像素子	約1/3型CMOSセンサー
有効画素数	約240万画素
走査面積	5.28 mm (H) × 2.97 mm (V)
走査方式	プログレッシブ
最低照度	カラー 0.09 lx (F2.2、最長露光時間：OFF(1/30 s)、AGC：11) 0.006 lx (F2.2、最長露光時間：最大16/30 s、AGC：11) ※ 白黒 0.04 lx (F2.2、最長露光時間：OFF (1/30 s)、AGC：11) 0.003 lx (F2.2、最長露光時間：最大16/30 s、AGC：11) ※ ※換算値
インテリジェントオート(iA)	On/Off
スーパーダイナミック	On/Off、0 から 31 の範囲でレベル設定が可能
ダイナミックレンジ	108 dB typ. (スーパーダイナミック：On、レベル 31 の時)
最大ゲイン	0 から 11 の範囲でレベル設定が可能
コントラスト自動調整	On/Off
暗部補正	0 から 255 の範囲でレベル設定が可能
逆光/強光補正	逆光補正 (BLC) / 強光補正 / Off、0 から 31 の範囲でレベル設定が可能 (スーパーダイナミック、インテリジェントオートが Off 時のみ)
霧補正	On/Off、0 から 8 の範囲でレベル設定が可能 (インテリジェントオート、コントラスト自動調整が Off 時のみ)
光量制御モード	フリッカレス (50 Hz) / フリッカレス (60 Hz) / ELC
最長露光時間	最大 1/10000s、最大 1/4000s、最大 1/2000s、最大 1/1000s、最大 1/500s、 最大 1/250s、最大 1/120s、最大 1/100s、最大 2/120s、最大 2/100s、最大 3/120s、 最大 1/30s、最大 2/30s、最大 4/30s、最大 6/30s、最大 10/30s、最大 16/30s
カラー/白黒切換	Off/On/Auto1(Normal)/Auto2(IR Light)/Auto3(SCC)
ホワイトバランス	ATW1/ATW2/AWC
デジタルノイズリダクション	0 から 255 の範囲でレベル設定が可能
プライバシーゾーン	有効/無効 (ゾーン設定 最大 8 か所)
画面内文字表示	On/Off、最大 20 文字 (アルファベット、全角、数字、記号)
動作検知 (VMD)	有効/無効、4 エリア設定可能
上下反転	On/Off
調整角度	カメラ 1、2、3： 水平 (PAN) 角：360° 垂直 (TILT) 角：+30° ~ +80° 傾き (YAW) 角：±50° カメラ 4： 水平 (PAN) 角：360° 垂直 (TILT) 角：-15° ~ +80° 傾き (YAW) 角：±50° ※上記は各カメラユニットの調整可能範囲です。調整可能範囲は、他のカメラユニットとの位置関係で変わります。

●レンズ部

ズーム比	1.8 倍 光学 (手動ズーム/手動フォーカス)
デジタルズーム	×1、×2、×4 の 3 段階から選択可能
焦点距離 (f)	3.2 mm ~ 5.7 mm
最大口径比 (F)	1 : 2.2 (WIDE) ~ 1 : 3.1 (TELE)
フォーカス範囲	1.5 m ~ ∞
画角	[16 : 9 モード] 水平：53° (TELE) ~ 99° (WIDE) 垂直：30° (TELE) ~ 54° (WIDE) [4 : 3 モード] 水平：44° (TELE) ~ 81° (WIDE) 垂直：33° (TELE) ~ 60° (WIDE)

●ネットワーク部

ネットワーク	10BASE-T/100BASE-TX/1000BASE-T、RJ45コネクタ
画像解像度 ※1	[16:9モード]
H.265・H.264	1920x1080/1280x720/640x360/320x180
JPEG (MJPEG)	[4:3モード]
	1600x1200/1280x960/640x480/320x240
画像圧縮方式	
H.265・H.264	<p>配信モード: 固定ビットレート/可変ビットレート/フレームレート指定/ ベストエフォート配信</p> <p>フレームレート: 1 fps/3 fps/5 fps*/7.5 fps*/10 fps*/12 fps*/15 fps*/20 fps*/30 fps* ※ フレームレートは、「ビットレート」に制限されます。 「※」付のフレームレートを設定した場合は、設定した値よりもフレーム レートが低下することがあります。</p> <p>1クライアントあたりのビットレート: 64 kbps/128 kbps*/256 kbps*/384 kbps*/512 kbps*/768 kbps*/ 1024 kbps*/1536 kbps*/2048 kbps*/3072 kbps*/4096 kbps*/ 6144 kbps*/8192 kbps*/10240 kbps*/12288 kbps*/14336 kbps*/ 16384 kbps*/20480 kbps*/24576 kbps*/--自由入力-- ※ ビットレートは、「解像度」によって設定可能な範囲が異なります。</p> <p>画質: 固定ビットレート/フレームレート指定/ベストエフォート配信の場合: 動き優先/標準/画質優先 可変ビットレートの場合: 0最高画質/1高画質/2/3/4/5標準/6/7/8/9低画質</p> <p>配信方式: ユニキャスト/マルチキャスト</p>
JPEG (MJPEG)	<p>画質選択: 0最高画質/1高画質/2/3/4/5標準/6/7/8/9低画質 (0~9の10段階)</p> <p>配信方式: PULL/PUSH</p> <p>画像更新速度: 0.1fps/0.2fps/0.33fps/0.5fps/1fps/2fps/3fps/5fps/6fps/10fps/ 12fps/15fps/30fps (JPEGとH.265/H.264同時動作時のJPEGフレームレートは制限あり)</p>
スマートコーディング	<p>GOP (Group of pictures) 制御 On (Frame rate control) */On (Advanced) */On (Low) /On (Mid) /Off ※On (Frame rate control)、On(Advanced)は、H.265のみ対応</p> <p>オートVIQS On/Off</p>
配信量制御	制限なし/256 kbps/384 kbps/512 kbps/768 kbps/1024 kbps/ 2048 kbps/4096 kbps/6144 kbps/8192 kbps/10240 kbps/12288 kbps/ 15360 kbps/20480 kbps/25600 kbps/30720 kbps/35840 kbps/ 40960 kbps/51200 kbps/61440 kbps/81920 kbps/102400 kbps/ 153600 kbps
対応プロトコル	IPv6: TCP/IP、UDP/IP、HTTP、HTTPS、FTP (サーバー)、SMTP、 DNS、NTP、SNMP、DHCPv6、RTP、MLD、ICMP、ARP、IEEE 802.1X、 DiffServ IPv4: TCP/IP、UDP/IP、HTTP、HTTPS、RTSP、RTP、RTP/RTCP、 FTP (サーバー)、SMTP、DHCP、DNS、DDNS、NTP、SNMP、 UPnP、IGMP、ICMP、ARP、IEEE 802.1X、DiffServ
セキュリティ	ユーザー認証/ホスト認証/HTTPS*/動画ファイルの改ざん検出* ※証明書がプリインストールされています。
対応OS ※2	Microsoft Windows 10 日本語版 Microsoft Windows 8.1 日本語版 Microsoft Windows 7 日本語版
対応ブラウザ ※2	Windows Internet Explorer 11 32ビット日本語版
最大接続数	24 (カメラへ同時接続できるセッション数) ※条件による

動作確認済み SDXC／SDHC／SDメモリーカード (別売り) ※3 ※4	パナソニック株式会社製 (業務用SDメモリーカード) SDXCメモリーカード : 64 GB、128 GB、256 GB SDHCメモリーカード : 4 GB、8 GB、16 GB、32 GB SDメモリーカード : 2 GB (miniSDカード、microSDカードは除く)
携帯端末対応 (2018年4月現在) ※5	iPad、iPhone (iOS 4.2.1以降) Android™端末

※1 H.265/H.264はどちらかを選択可能です。

※2 Microsoft Windows または、Windows Internet Explorerを使用する場合に必要なPCの環境や注意事項など詳しくは、付属CD-ROMのメニューより「取扱説明書」の「参照」をクリックし、「Windows/Internet Explorerのバージョンによる注意事項」をお読みください。

※3 最新の動作確認済みSDメモリーカード情報などは、パナソニックのサポートウェブサイト (<https://sol.panasonic.biz/security/support/info.html> <管理番号: C0107>) を参照してください。

※4 スピードクラスClass10 対応のSDメモリーカードは、UHS- I (Ultra High Speed- I) 対応のカードをご使用ください。

※5 対応機種など詳細については、パナソニックのサポートウェブサイト (<https://sol.panasonic.biz/security/support/info.html> <管理番号: C0108>) を参照してください。

●別売り※1

- ・ H.264 ユーザーライセンス※2 BB-HCA8
- ・ カメラ天井直付け金具 WV-Q105A※3
- ・ カメラ天井吊り下げ金具 WV-Q121B
(WV-Q125と一緒に使い天井に設置できます)
- ・ カメラ壁取付金具 WV-Q122A
(WV-Q125と一緒に使い壁面に設置できます)
- ・ 吊り下げ金具 WV-Q125
- ・ ポール取付金具 WV-Q188
(WV-Q122A、WV-Q125と一緒に使用してポールに設置できます)
- ・ コーナー取付金具 WV-Q189
(WV-Q122A、WV-Q125と一緒に使用して建物の壁面コーナーに設置できます)
- ・ PoEカメラ電源ユニット (4チャンネル) WJ-PU104
- ・ PoEカメラ電源ユニット (8チャンネル) WJ-PU108
- ・ PoEカメラ電源ユニット (16チャンネル) WJ-PU116

※1 別売品の詳細については、パナソニックのウェブサイト

(<https://sol.panasonic.biz/security/support/info.html> <管理番号: C0501>) を参照してください。

※2 H.265ユーザーライセンスを含む。

※3 WV-Q105Aを使って天井に設置する場合は、屋内設置のみとなります。

■ 商標および登録商標について

- ・ Microsoft、Windows、Internet Explorerは、米国Microsoft Corporationの米国およびその他の国における登録商標または商標です。
- ・ iPad、iPhoneは、米国および他の国々で登録されたApple Inc.の商標です。
- ・ AndroidはGoogle LLC の商標です。
- ・ その他、この説明書に記載されている会社名・商品名は、各会社の商標または登録商標です。

■ 付属品

取扱説明書 設置編	1 式
ご使用の前に	1 冊
保証書 ^{※1}	1 式
CD-ROM ^{※2}	1 枚
コードラベル ^{※3}	1 枚
親水コートラベル ^{※4}	1 枚

以下の付属品は取付工事に使用します。

ベース金具	1 個
アタッチメント金具	1 個
アタッチメント固定ねじ(M4×8 mm) (うち 1 本は予備ねじ)	5 本
型紙 A (アタッチメント金具用)	1 枚
型紙 B (ベース金具用)	1 枚
防水テープ	1 個
RJ45 防水コネクタカバー	1 個
RJ45 防水コネクタキャップ	1 個
ビット (六角対辺 6.35 mm T20)	1 個
補助ハンドル ^{※5}	1 個
ワイヤー取付金具	1 個
延長落下防止ワイヤー	1 本

※1 本製品には、何種類かの保証書が付属されています。それぞれの保証書は、その保証書に記載されている地域で購入された製品に対してのみ適用されます。

※2 CD-ROM には各種取扱説明書および各種ツールソフトが納められています。

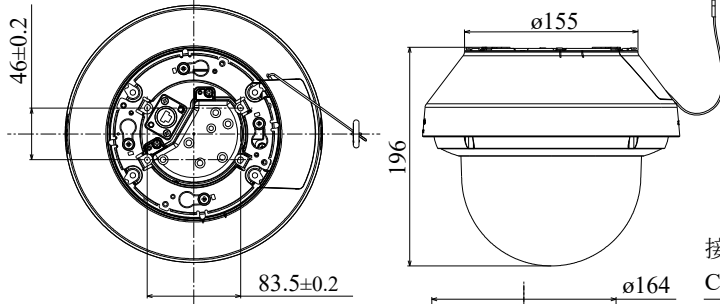
※3 ネットワーク管理上、必要になる場合があります。紛失しないようご注意ください。

※4 ラベルを本機の外観などに貼付けてください。

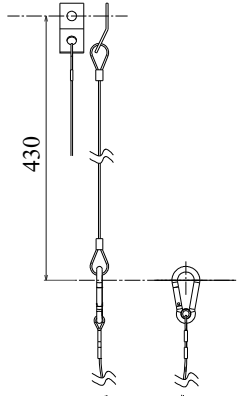
※5 補助ハンドルは PAN テーブル上のカメラ 3 の近くに装着されています。

■ 外観図 (単位 : mm)

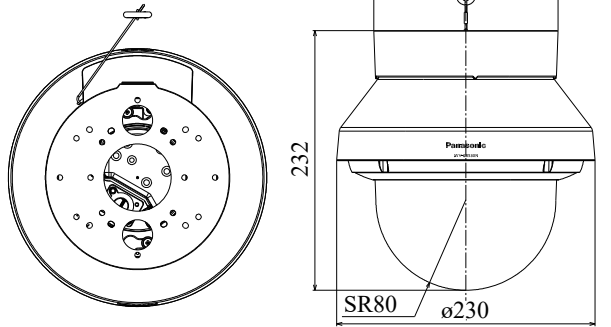
● アタッチメント金具を取り付けた状態



● 延長落下防止ワイヤー



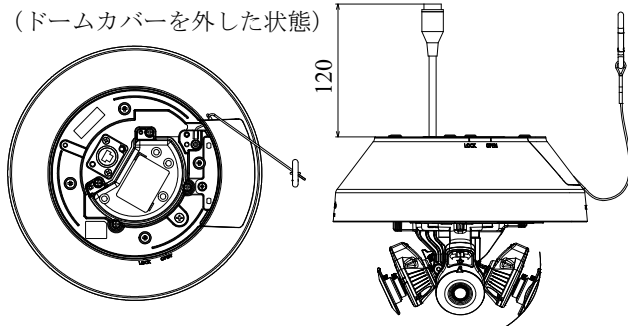
● ベース金具を取り付けた状態



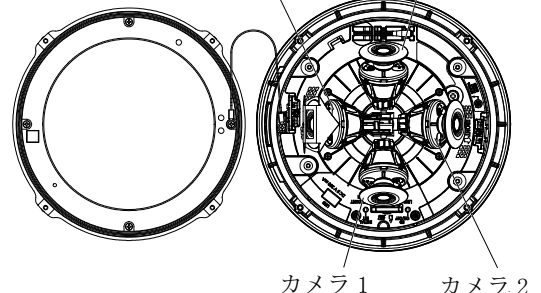
接続管用めねじ
CTG22 または G3/4

落下防止ワイヤー

● 金具を取り付けていない状態
(ドームカバーを外した状態)



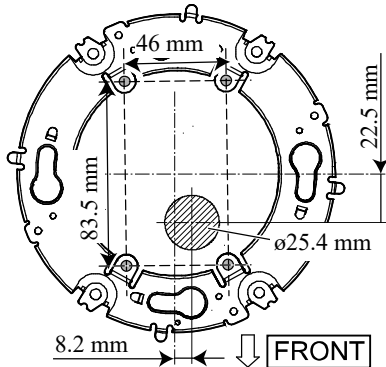
カメラ 4 カメラ 3



カメラ 1 カメラ 2

※取り付けに使用する穴について (接続管を使って配線する場合は配線用の穴は不要です)

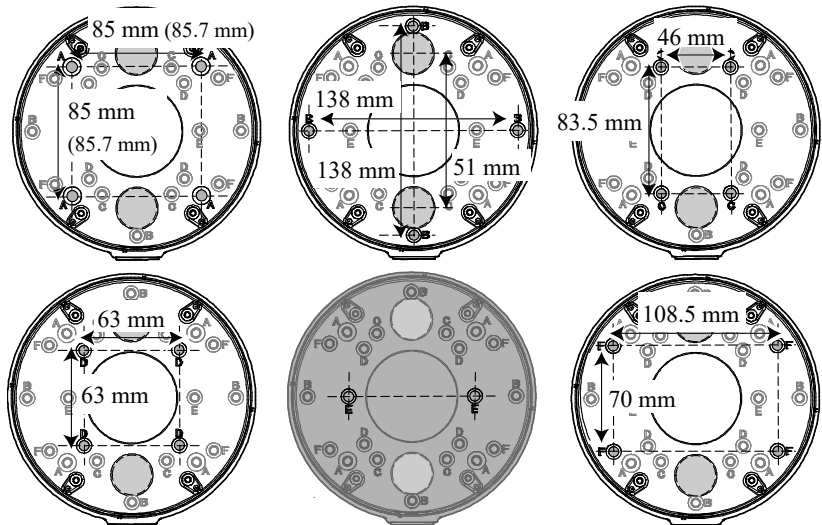
● アタッチメント金具を使って
取り付ける場合



※図中の斜線の部分は配線用の穴です。

● ベース金具を使って取り付ける場合

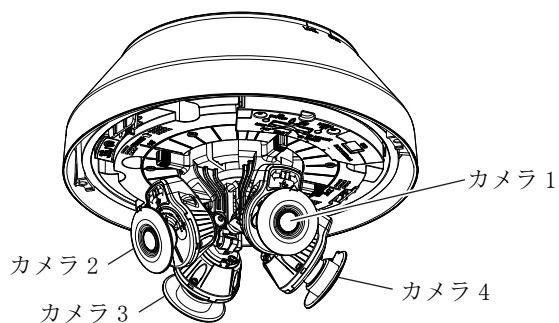
天井や壁面の状態によって次の5通りのねじ位置で固定できます。



※図中のグレーの部分は配線用の穴です。2 か所のどちらかを選んで型紙 B に合わせて $\phi 25.4$ mm の穴をあけてください。

※本機の設置には、E 位置 (グレーの図) を使用しないでください。

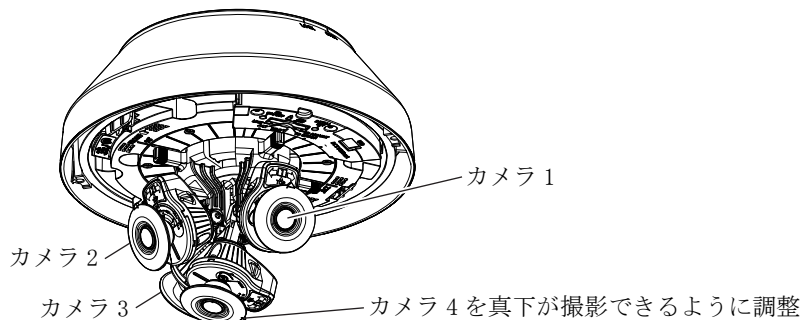
●360度撮影配置の撮影イメージ



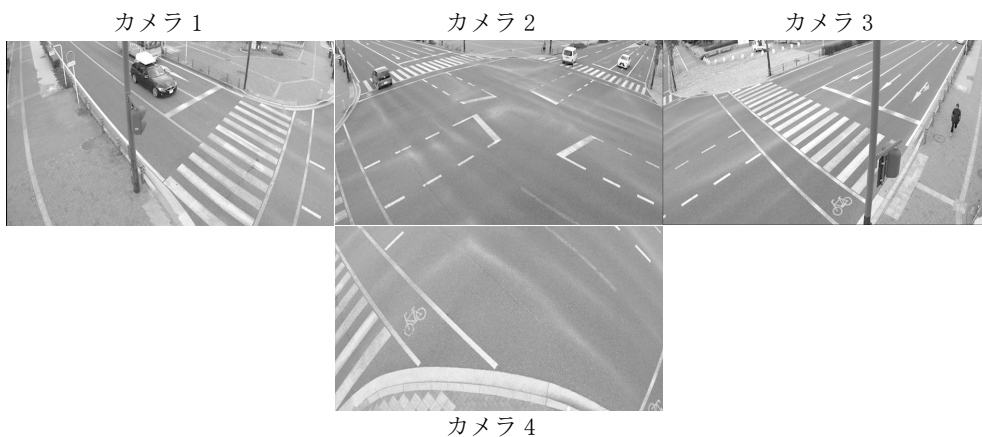
← フロント方向



●270度+真下撮影配置の撮影イメージ



← フロント方向



パナソニックの正規代理店
 株式会社ガリレオ
 お問い合わせ・ご質問等はこちらへ
 TEL : 042-639-0510
 HP : <https://galileo-1.co.jp/contact.html>