

●製品の仕様、付属品およびデザインは予告なく変更する場合があります。記載内容は2017年9月現在のものです。

ネットワークカメラ WV-S6131/WV-S6111

■ 概要

- 本機はネットワーク用の10BASE-T/100BASE-TX端子(ネットワーク端子)を装備した屋内用PTZ(PAN、TILT、ZOOM)ドームタイプの監視用カメラです。
- ネットワーク端子を使い、LAN(Local Area Network)やインターネットなどのネットワークと本機の接続によって、ネットワーク上にあるパーソナルコンピューター(以下、PC)でカメラの画像や音声を確認できます。

【主な機能】

- 1. 光学40倍ズームレンズ&高精度プリセット機能を搭載**
1台で広いエリアをモニタリングすることが可能です。
- 2. 弊社独自の顔スマートコーディング技術^{※1}を搭載したH.265エンジンを使用し、低ビットレート高画質ストリームを実現**
従来のH.264圧縮方式に加えてH.265圧縮方式での動作を可能にし、顔スマートコーディング技術と組み合わせ、弊社従来モデルに比べ、データ量を削減できます。
- 3. 弊社独自のインテリジェントオート(iA)機能により視認が厳しい環境での識別性を向上**
スーパーダイナミック機能の改善とシャッタースピード最適化で、移動する人や車の輪郭、ヘッドライトに照らされて光っているナンバープレートの識別を可能にしました。また、顔の位置を自動判別し明るさを調整することによって、背景の明るさが変化しても顔の判別を可能にしました。
- 4. SDメモリーカード^{※2}スロットを搭載**
アラーム発生時やスケジュール設定、ウェブブラウザ画面からの手動操作で、SDメモリーカードにH.265/H.264動画またはJPEG画像を保存できます(ダウンロード可能)。また、ネットワーク障害時にJPEG画像を保存することもできます。
- 5. 暗号通信、改ざん検知機能を搭載することでセキュア性を向上**

※1 被写体の「顔」と動体位置をカメラが学習し、「顔」部分のみを高精細データで送信することで大幅に帯域削減する技術。

※2 SDXC/SDHC/SDメモリーカードをSDメモリーカードと表記しています。

■ 仕様

● 基本

電源	DC12 V PoE (IEEE802.3af 準拠)
	※本機の電源に関する情報については、パナソニックのサポートウェブサイト (https://sol.panasonic.biz/security/support/info.html) を参照してください。
消費電力	DC12 V : 1 A / 約 12 W PoE DC 48 V : 250 mA / 約 12 W (クラス 0 機器)
使用環境	使用温度範囲 -10 °C ~ +50 °C 使用湿度範囲 10 % ~ 90 % (結露しないこと)
保存環境	保存温度範囲 -30 °C ~ +60 °C 保存湿度範囲 10 % ~ 95 % (結露しないこと)
外部I/O端子	アラーム入力 1 / 白黒切換入力 / 自動時刻調整入力 1 端子 アラーム入力 2 / アラーム出力 1 端子 アラーム入力 3 / AUX 出力 1 端子
オーディオ入力	φ 3.5 mm ステレオミニジャック (モノラル入力)
マイク入力時	入力インピーダンス : 約 2 kΩ 不平衡 使用可能マイク : プラグインパワー方式 (感度 : -48 dB ± 3 dB (0 dB = 1 V / Pa, 1 kHz)) 供給電圧 : 4.0 V ± 0.5 V
ライン入力時	入力レベル : 約 -10 dBV
オーディオ出力	φ 3.5 mm ステレオミニジャック (モノラル出力) 出力インピーダンス : 約 600 Ω 不平衡 出力レベル : -20 dBV
	※オーディオ出力はモニター出力へ切り換え可能です。切り換え方法については付属 CD-ROM 内の「取扱説明書 操作・設定編」をお読みください。
寸法	最大径 φ 185 mm 高さ 214 mm (飾りカバーを含む)
質量	本体 : 約 1.74 kg カメラ取付金具、飾りカバー : 約 240 g を含む
仕上げ	カメラ部 : ABS 樹脂 黒 飾りカバー : ABS 樹脂 セイルホワイト

●カメラ部

撮像素子	約 1/2.8 型 MOS センサー
有効画素数	約 210 万画素
走査面積	5.57 mm (H)×3.13 mm (V)
走査方式	プログレッシブ
最低照度	WV-S6131 カラー 0.015 lx (F1.6、最長露光時間：OFF (1/30 s)、AGC：11) 0.001 lx (F1.6、最長露光時間：最大 16/30 s、AGC：11) ※ 白黒 0.006 lx (F1.6、最長露光時間：OFF (1/30 s)、AGC：11) 0.0004 lx (F1.6、最長露光時間：最大 16/30 s、AGC：11) ※ WV-S6111 カラー 0.011 lx (F1.6、最長露光時間：OFF (1/30 s)、AGC：11) 0.0007 lx (F1.6、最長露光時間：最大 16/30 s、AGC：11) ※ 白黒 0.005 lx (F1.6、最長露光時間：OFF (1/30 s)、AGC：11) 0.0003 lx (F1.6、最長露光時間：最大 16/30 s、AGC：11) ※ ※換算値
インテリジェントオート (iA)	On/Off
スーパーダイナミック	On/Off、0 から 31 の範囲でレベル設定が可能 ※ 60 フレームに設定した場合はスーパーダイナミック機能は Off となります。
ダイナミックレンジ	144 dB typ. (スーパーダイナミック On 時)
最大ゲイン (AGC)	0 から 11 の範囲でレベル設定が可能
コントラスト自動調整	On/Off
暗部補正	0 から 255 の範囲でレベル設定が可能
逆光/強光補正	逆光補正 (BLC) / 強光補正 / Off (スーパーダイナミック、インテリジェントオートが Off 時のみ)
霧補正	On/Off (インテリジェントオート、コントラスト自動調整が Off 時のみ)
光量制御モード	屋外撮影/フリッカレス (50 Hz) / フリッカレス (60 Hz) / 固定シャッター
シャッター速度	1/30 固定、3/120 固定、2/100 固定、2/120 固定、1/60 固定、1/100 固定、1/120 固定、1/250 固定、1/500 固定、1/1000 固定、1/2000 固定、1/4000 固定、1/10000 固定 ※1/30 固定～2/120 固定は 30 fps モードのみ。 ※1/60 固定は 60 fps モードのみ。
最長露光時間	最大 1/4000 s、最大 1/2000 s、最大 1/1000 s、最大 1/500 s、最大 1/250 s、最大 1/120 s、最大 1/100 s、最大 2/120 s、最大 2/100 s、最大 3/120 s、最大 1/30 s、最大 2/30 s、最大 4/30 s、最大 6/30 s、最大 10/30 s、最大 16/30 s ※最大 2/100 s、最大 3/120 s は 30 fps モード時のみ。
カラー/白黒切替	Off/On/Auto1(Normal)/Auto2(IR Light)/Auto3(SCC)
ホワイトバランス	ATW1/ATW2/AWC
デジタルノイズリダクション	0 から 255 の範囲でレベル設定が可能
画揺れ補正	On/Off (30 fps モードに設定した場合のみ使用可能)
プライバシーゾーン	塗潰し/モザイク/Off (ゾーン設定最大 32 か所)
画面内文字表示	On/Off 最大 20 文字 (アルファベット、カタカナ、数字、記号)
動作検知 (VMD)	有効/無効、4 エリア設定可能

● レンズ部

ズーム比	40倍 光学 60倍 HD EX 光学ズーム (画像解像度 1280×720 時) (電動ズーム/電動フォーカス)
デジタルズーム	16倍 (最大 640倍)
焦点距離 (f)	4.25 mm ~ 170 mm
最大口径比 (F)	1 : 1.6 (WIDE) ~ 1 : 4.95 (TELE)
フォーカス範囲	3 m ~ ∞
絞り範囲	F1.6 ~ CLOSE
画角	[16 : 9 モード時] 水平 : 1.9° (TELE) ~ 66° (WIDE) 垂直 : 1.1° (TELE) ~ 39° (WIDE) [4 : 3 モード時] 水平 : 1.4° (TELE) ~ 51° (WIDE) 垂直 : 1.1° (TELE) ~ 39° (WIDE)

● 回転台部

水平回転範囲	360° エンドレス旋回
水平回転速度	マニュアル : 約 0.065 ° /s ~ 120 ° /s プリセット : 最大約 300 ° /s
垂直回転範囲	動作範囲 : -25 ° ~ 205 ° (水平~真下~水平)
垂直回転速度	マニュアル : 約 0.065 ° /s ~ 120 ° /s プリセット : 最大約 300 ° /s
プリセットポジション数	256 か所
オートモード	自動追尾/オートパン/プリセットシーケンス/パトロール
セルフリターン時間	10 秒/20 秒/30 秒/1 分/2 分/3 分/5 分/10 分/20 分/30 分/60 分

●ネットワーク部

ネットワーク	10BASE-T/100BASE-TX、RJ45 コネクター
画像解像度 ^{*1} H.265・H.264 JPEG (MJPEG)	<p>WV-S6131</p> <p>2メガピクセル [16:9] (30 fps モード) / 2メガピクセル [16:9] (60 fps モード) 1920×1080、1280×720、640×360、320×180</p> <p>3メガピクセル [4:3] (30 fps モード) 2048×1536^{*2}、1280×960、800×600、VGA、400×300、QVGA</p> <p>WV-S6111</p> <p>1.3メガピクセル [16:9] (30 fps モード) / 1.3メガピクセル [16:9] (60 fps モード) 1280×720、640×360、320×180</p> <p>1.3メガピクセル [4:3] (30 fps モード) 1280×960、800×600、VGA、400×300、QVGA</p>
画像圧縮方式 ^{*3}	<p>H.265・H.264 配信モード: 固定ビットレート/可変ビットレート/フレームレート指定/ ベストエフォート配信</p> <p>フレームレート: 1 fps/3 fps/5 fps*/7.5 fps*/10 fps*/12 fps*/15 fps*/20 fps*/30 fps*/ 60 fps*</p> <p>※ フレームレートは、「ビットレート」に制限されます。「*」付の フレームレートを設定した場合は、設定した値よりもフレームレート が低下することがあります。</p> <p>1クライアントあたりのビットレート: 64 kbps/128 kbps*/256 kbps*/384 kbps*/512 kbps*/768 kbps*/ 1024 kbps*/1536 kbps*/2048 kbps*/3072 kbps*/4096 kbps*/ 6144 kbps*/8192 kbps*/10240 kbps*/12288 kbps*/14336 kbps*/ 16384 kbps*/20480 kbps*/24576 kbps*/- - 自由入力 - -</p> <p>※ ビットレートは、「解像度」によって設定可能な範囲が異なります。</p> <p>画質:</p> <ul style="list-style-type: none"> ●固定ビットレート/フレームレート指定/ベストエフォート配信の場合: 動き優先/標準/画質優先 ●可変ビットレートの場合: 0 最高画質/1 高画質/2/3/4/5 標準/6/7/8/9 低画質 <p>配信方式: ユニキャスト/マルチキャスト</p> <p>JPEG (MJPEG) 画質選択: 0 最高画質/1 高画質/2/3/4/5 標準/6/7/8/ 9 低画質 (0~9 の 10 段階)</p> <p>配信方式: PULL/PUSH</p> <p>画像更新速度: 0.1 fps/0.2 fps/0.33 fps/0.5 fps/1 fps/2 fps/3 fps/5 fps/6 fps/10 fps/12 fps/15 fps/30 fps (JPEG と H.265/H.264 同時動作時の JPEG フレームレートは 制限あり)</p>
スマートコーディング	<p>顔スマートコーディング* On (顔スマートコーディング) / On (AUTO VIQS) / Off</p> <p>※顔スマートコーディングは、ストリーム1のみ対応。</p> <p>GOP (Group of pictures) 制御 On (Advanced) */ On (Low) / On (Mid) / Off</p> <p>※On(Advanced)は、H.265のみ対応。</p>

音声圧縮方式	G.726 (ADPCM) : 16 kbps/32 kbps、 G.711 : 64 kbps、 AAC-LC ^{※4} : 64 kbps/96 kbps/128 kbps
配信量制御	制限なし/64 kbps/128 kbps/256 kbps/384 kbps/512 kbps/768 kbps/ 1024 kbps/2048 kbps/4096 kbps/6144 kbps/8192 kbps/10240 kbps/ 15360 kbps/20480 kbps/25600 kbps/30720 kbps/35840 kbps/ 40960 kbps/51200 kbps
対応プロトコル	IPv6 : TCP/IP、UDP/IP、HTTP、HTTPS、FTP、SMTP、DNS、NTP、 SNMP、DHCPv6、RTP、MLD、ICMP、ARP、IEEE 802.1X、DiffServ IPv4 : TCP/IP、UDP/IP、HTTP、HTTPS、RTSP、RTP、RTP/RTCP、 FTP、SMTP、DHCP、DNS、DDNS、NTP、SNMP、UPnP、IGMP、 ICMP、ARP、IEEE 802.1X、DiffServ
セキュリティ	ユーザー認証/ホスト認証/HTTPS [※] /動画ファイルの改ざん検出 [※] ※証明書がプリインストールされています。
対応 OS ^{※5}	Microsoft Windows 10 日本語版 Microsoft Windows 8.1 日本語版 Microsoft Windows 8 日本語版 Microsoft Windows 7 日本語版
対応ブラウザ ^{※5}	Windows Internet Explorer 11 32ビット日本語版 Windows Internet Explorer 10 32ビット日本語版 Windows Internet Explorer 9 32ビット日本語版 Windows Internet Explorer 8 32ビット日本語版
最大接続数	14 (カメラへ同時接続できるセッション数) ※条件による
FTP クライアント	アラーム画像送信、FTP 定期送信 (FTP 定期送信失敗時、SD メモリーカードにバックアップ可能)
マルチスクリーン	同時に 16 台のカメラの画像を表示 (自カメラ含む)
動作確認済み SDXC/SDHC /SD メモリーカード (別売り) ^{※6※7}	パナソニック株式会社製 (業務用 SD メモリーカード) SDXC メモリーカード : 64 GB、128 GB、256 GB SDHC メモリーカード : 4 GB、8 GB、16 GB、32 GB SD メモリーカード : 2 GB (miniSD カード、microSD カードは除く) ※Class 10 以上のカード利用を推奨します。
携帯電話対応	NTT ドコモ、au (KDDI)、SoftBank JPEG 画像表示、 AUX 制御 (アクセスレベルによる)
携帯端末対応 ^{※8} (2017年9月現在)	iPad/iPhone (iOS 4.2.1以降)、Android TM 端末

- ※1 H.265/H.264 は各ストリームごとに選択可能。
- ※2 超解像度技術使用。
- ※3 独立して4ストリームの配信設定が可能です。
- ※4 SD メモリーカードへの録音は、AAC-LC (Advanced Audio Coding - LowComplexity) のみ使用します。
- ※5 Microsoft Windows または、Windows Internet Explorer を使用する場合に必要な PC の環境や注意事項など詳しくは、付属 CD-ROM のメニューより「取扱説明書」の「参照」をクリックし、「Windows/Internet Explorer のバージョンによる注意事項」をお読みください。
- ※6 最新の動作確認済み SD メモリーカード情報などは、パナソニックのサポートウェブサイト (<https://sol.panasonic.biz/security/support/info.html>) を参照してください。
- ※7 スピードクラス Class10 対応の SD メモリーカードの場合は、UHS- I (Ultra High Speed- I) 対応のカードを使用してください。
- ※8 対応機種など詳細については、パナソニックのサポートウェブサイト (<https://sol.panasonic.biz/security/support/info.html>) を参照してください。

●別売り

・ ACアダプター	WV-PS16
・ イーサネット送電アダプター	BB-HPE2
・ H.264 ユーザーライセンス※1	BB-HCA8
・ PoE カメラ電源ユニット (4チャンネル)	WJ-PU104
・ PoE カメラ電源ユニット (8チャンネル)	WJ-PU108
・ PoE カメラ電源ユニット (16チャンネル)	WJ-PU116
・ カメラ壁取付金具	WV-Q119
・ カメラ天井埋込金具	WV-Q126A
・ カメラ天井直付金具	WV-Q105A
・ ドームカバー (スモークタイプ)	WV-CS5S
・ ドームカバー (クリアタイプ)	WV-CS5C

※1 H.265 ユーザーライセンスを含む。

※2 別売品の詳細については、パナソニックのサポートウェブサイト (<https://sol.panasonic.biz/security/support/info.html>) を参照してください。

■ 商標および登録商標について

- ・ Microsoft、Windows、Internet Explorer は、米国 Microsoft Corporation の米国およびその他の国における登録商標または商標です。
- ・ iPad、iPhone は、米国および他の国々で登録された Apple Inc.の商標です。
- ・ Android は、Google Inc.の商標または登録商標です。
- ・ その他、この説明書に記載されている会社名・商品名は、各会社の商標または登録商標です。

■ 付属品

以下の付属品は取付工事に使用します。

取扱説明書 設置編	1 式	カメラ取付金具	1 個
ご使用前に	1 冊	カメラ固定ねじ (M3)	2 本
保証書※1	1 式	(うち 1 本は予備)	
CD-ROM※2	1 枚	飾りカバー (上下セット)	1 個
コードラベル※3	1 枚	電源用端子台※4	1 個

※1 本製品には、何種類かの保証書が付属されています。それぞれの保証書は、その保証書に記載されている地域で購入された製品に対してのみ適用されます。

※2 CD-ROM には各種取扱説明書および各種ツールソフトが納められています。

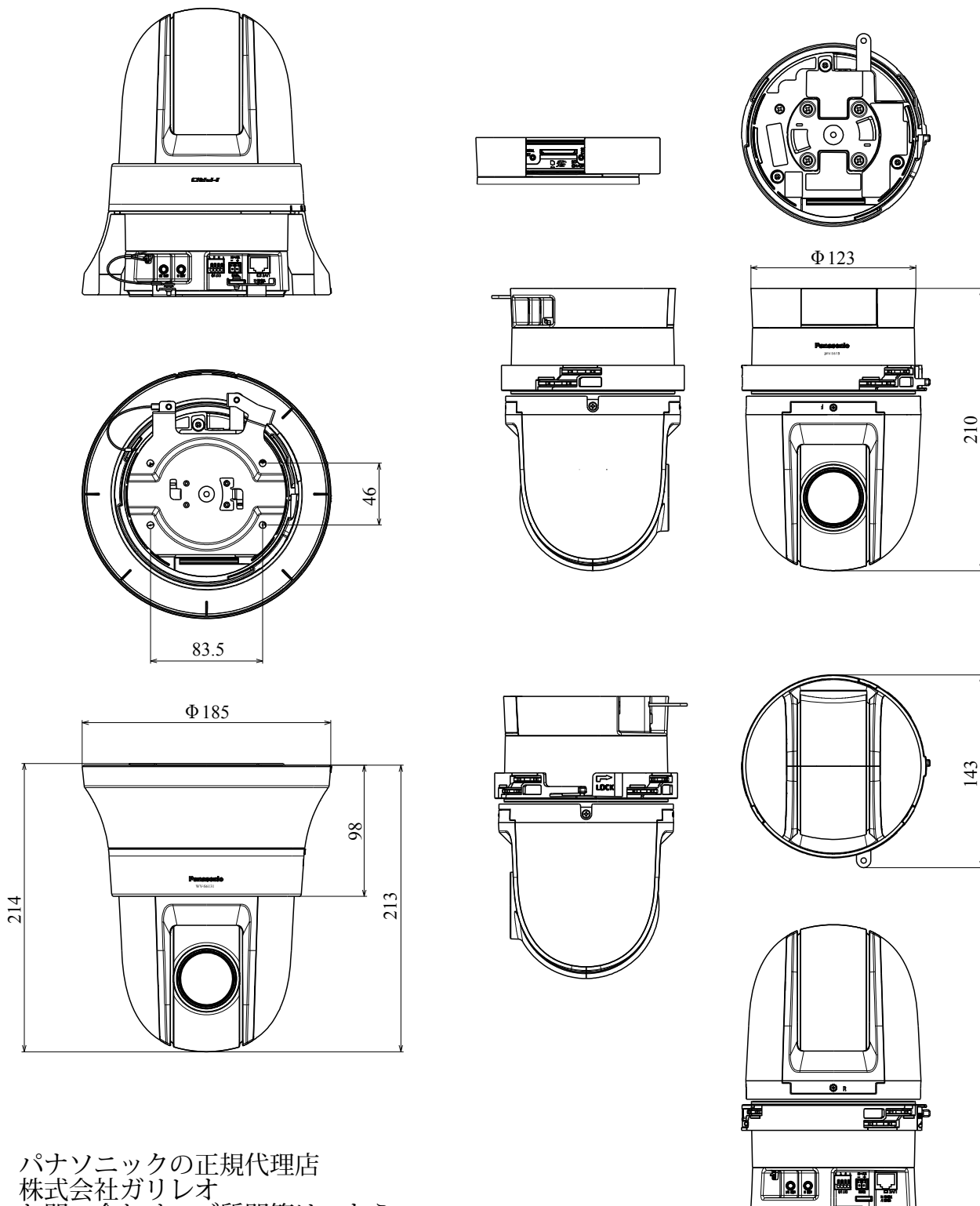
※3 ネットワーク管理上、必要になる場合があります。紛失しないようご注意ください。

※4 電源用端子台はカメラ本体に付いた状態で付属されています。

■ 外観図 (単位 mm)

● WV-S6131/WV-S6111

(※WV-S6131 と WV-S6111 の外観図は同一)



パナソニックの正規代理店
 株式会社ガリレオ
 お問い合わせ・ご質問等はこちらへ
 TEL : 042-639-0510
 HP : <https://galileo-1.co.jp/contact.html>