

<カメラ取付金具 付属><取付金具 別売>※レンズ交換不可。  
PoEカメラ電源ユニット、PoE対応HUBを使わない場合  
別売ACアダプター-WV-PS16 本体希望小売価格 8,000円(税抜)が必要です。

2018年1月発売予定

屋外モデル WV-S4550L



屋内モデル(マイク内蔵) WV-S4150



**ULTRA 360**

H.265 H.264 JPEG



インテリジェントオート機能



カラー-白黒自動切替  
IRカットフィルター切替  
[WV-S4550L]



IRカットフィルターの  
切替機能はありません  
[WV-S4150]



耐衝撃性 50J  
(IEC 60068-2-75/  
JIS C80068-2-75準拠)  
IK10(IEC 62262)  
[WV-S4550L]



除湿素子搭載  
[WV-S4550L]



赤外線照明  
(IR LED) 搭載  
[WV-S4550L]



霧補正機能



露光補正機能



i-VMD  
オプション  
Type5\*1



IP66  
standard  
[WV-S4550L]

※1 i-VMD [Type5] [モードA: 侵入検知/滞留検知/ラインクロス検知/物体検知/妨害検知]  
または[モードB: 人数カウント/ヒートマップ(※WV-ASM300、WV-ASM200[取]のみ  
表示可能)/動物除去 モード]のいずれかを選択。  
(本機能はWV-SAE200Wのみに含まれます。モードAとモードBは同時に使用できません。)

5メガピクセル/30fps  
H.265, H.264/JPEG

# i-PRO EXTREME

## H.265コーデック、スマートコーディング技術\*2を搭載 5メガピクセル 360°全方位ネットワークカメラ

### 新開発MOSセンサーを使い従来機種\*3を上回る 高解像度・高感度を実現

約5メガピクセル(2192×2192ピクセル)までの高解像度魚眼映像出力に  
対応。新プラットフォーム採用で、最大30フレーム/秒の動画配信が可能。  
(5メガピクセル、H.265配信時) ※3: 弊社モデル: WV(DG)-SF438/SW458と比較して

### 画質性能の向上

- 赤外線照明搭載(屋外モデルWV-S4550Lのみ):  
照度0ルクス環境下で最大半径10m先まで撮影できます。
- フレームレート: 15fps(1.3メガピクセル)から30fps(5メガピクセル)に向上しました。

### 360°多彩な配信モードで全方位を監視

高性能魚眼レンズを搭載し、1台のカメラで360°全方位を  
画面の周辺部までクリアに撮影。また、カメラ側で歪み補正を  
施した多彩な撮像モード(パノラマ、ダブルパノラマ、4画PTZ、  
1画PTZ、4ストリーム(H.265/H.264))を搭載。魚眼画像と  
補正画像の同時配信が可能なモードにも対応。

※撮像モードについて詳しくは中面をご覧ください。



### IP66\*4 準拠の高い防じん性と防水性、耐衝撃性を実現。 除湿素子も搭載。 WV-S4550L

筐体にアルミダイカスト、ドームカバー一部にポリカーボネート樹脂を採用すること  
によって、50J(IEC60068-2-75)/IK10\*5(IEC 62262)準拠の高い耐衝撃性  
を実現。また、防塵・防水性能 JIS C 0920 保護等級 IP66\*4に準拠。  
高い防水性を確保しており屋外設置が可能。本機にはカメラ内部を低湿度に  
保つための除湿素子を内蔵しています。

※4 IP66: 粉塵などに対して「耐塵性(6)」、水に対して「暴噴流(6)への保護」がなされていることを示します。  
※5 IK10: 国際電気標準会議(IEC)で規定されている、耐衝撃性に関する規格で衝撃のランクを示します。

### パナソニック独自のスマートコーディング技術\*2を搭載した H.265エンジンを使用し、 低ビットレート高画質ストリームを実現

従来のH.264圧縮方式に加えてH.265圧縮方式での動作を可能にし、  
スマートコーディング技術と組み合わせると、弊社従来モデルに比べ、データ量を  
最大50%削減できます。

※2: 被写体の動きが無い領域の圧縮率を上げ、  
被写体の動きに応じてリフレッシュ間隔  
およびフレームレートを最適化することにより  
大幅に帯域削減する技術。



### パナソニック独自のインテリジェントオート(iA)機能により 視認が厳しい環境での識別性を向上

シャッタースピード最適化と自動コントラスト調整で移動する  
人の識別性を向上します。



### 暗号通信、改ざん検知機能を搭載することでセキュリティ性を向上

- データやSDカード\*6を持ち去られても漏洩をブロック  
(データの暗号化・改ざん検知)  
カメラからの映像を暗号化・電子署名に対応。
- 覗き見をシャットアウト(通信の暗号化)  
認証機関発行の証明書を使用したSSL通信を実現。

セキュリティ拡張キットについて詳しくは、  
<https://sol.panasonic.biz/security/software/nxs/index.html> をご参照ください。  
※6: SDXC/SDHC/SDメモリーカードをSDメモリーカードと表記しています。

## 多彩な配信モードで全方位を監視

カメラ側で歪み補正を施した多彩な撮像モード(パノラマ、ダブルパノラマ、4画PTZ、1画PTZ、4ストリーム(H.265/H.264))を搭載。魚眼画像と補正画像の同時配信が可能なモードにも対応。



※撮像モード画像はイメージです。

## SDメモリーカードを搭載

アラーム発生時やスケジュール設定、ウェブブラウザ画面からの手動操作で、SDメモリーカードにH.265/H.264動画またはJPEG画像を保存できます(ダウンロード可能)。また、カメラ自身のFTP定期送信エラー時に、JPEG画像を保存したり、ネットワークディスクレコーダーとの通信異常時にJPEG、H.265/H.264(MP4ファイル)を保存します。詳しくは <https://sol.panasonic.biz/security/media/media.pdf> をご参照ください。

## 機能拡張ソフトウェア オプション

### i-VMD 機能拡張ソフトウェア WV-SAE200Wにより機能アップ **i-VMD** Type5

【ご注意】WV-SAE200Wは機能拡張ソフトウェア WV-SAE303W Kazool(カズール)(別売)と同時に使用できません。

WV-SAE200W(別売)の追加により以下の機能を選んで利用可能。

- モードA** 侵入検知/滞留検知/ラインクロス検知/物体検知/妨害検知などのアラーム検知機能
- モードB** 人数カウント/ヒートマップ(※WV-ASM300、WV-ASM200[限]でのみ表示可能)/動体除去 モードの機能

※モードAとモードBは同時に使用できません。

#### モードB ※モードAとは同時に使用できません。

##### 人数カウント

魚眼映像上に設定したラインを指定方向に通過した人数をカウントする機能

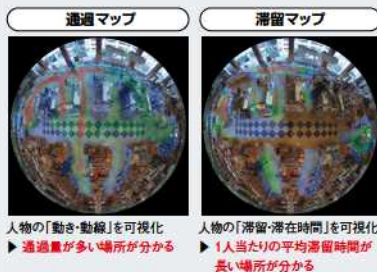
- 画面内に設定した最大12本のラインを、双方向に越えた人数を集計します。



##### ヒートマップ

人物の「動き・動線」「滞留・滞在時間」等を可視化する機能

- 画面の中で、人などの通過量や、一定時間とどまった状態を、ヒートマップで表示します。



人物の「動き・動線」を可視化  
▶ 通過量が多い場所が分かる

人物の「滞留・滞在時間」を可視化  
▶ 1人当たりの平均滞留時間が長い場所が分かる

##### 動体除去 (MOR)

監視画像から人等の動体を除去した画像を生成し、配信するモードカメラに映っている人のプライバシーを保護することが可能

- 人など動く物体をシルエット表示または消去し、一定時間動きのない背景と物を表示します。
- 監視画像から人等の動体を除去。除去した動体は青透明色で表示し、監視映像の様子を把握することが可能。通常画像とMOR画像それぞれが1ストリームとして配信されるため、両方録画も可能。



i-VMD機能拡張ソフトウェア WV-SAE200Wについて詳しくは <https://sol.panasonic.biz/security/software/sae200/> をご覧ください。

### 機能拡張ソフトウェア WV-SAE303Wにより機能アップ **2018年1月発売予定**



1台で監視だけでなく、人数を「数える」ことができる機能拡張ソフトウェア

◎本製品の対応機種はWV-S4150(屋内モデル)です。【ご注意】WV-SAE303Wはi-VMD機能拡張ソフトウェアWV-SAE200W(別売)と同時に使用できません。

WV-SAE303W(別売)は、ネットワークカメラ屋内対応WV-S4150をより便利にお使いいただくためのソフトウェアです。

WV-SAE303Wの登録により、映像監視を行いながら、店舗やビルなどにおける入口の人数カウントを行うことができます。

※映像は、PCからカメラまたはレコーダにアクセスしブラウザから確認するか、別売りのWV-ASM200[限]またはWV-ASM300から確認することができます。

※人が頻りに立ち止まる場所、時間帯により日差しが入る場所では、人数カウント精度が低下する場合があります。

※店舗出入口の人数カウントにご使用される場合、カメラの設置に際し制限があります。詳しくは取扱説明書をご確認ください。

#### 【WV-SAE303Wの特長】

- Uターンなど出入口特有の現象に対し**アルゴリズム開発**を行い計測精度を向上
- [専用]集計・グラフ簡易表示アプリケーションで**最大96台の全方位カメラの人数カウント結果を自動取得・集計・出力が可能**
- 入口専用**に特化した**人数カウント簡単設定ツール(ブラウザレス設定)**による設定簡易化で「**短時間設定**」と「**高精度人数カウント**」を実現
- 多店舗接続**にも対応。ネットワークがつながっていれば**遠隔地の店舗の状況を本部で一括管理可能**

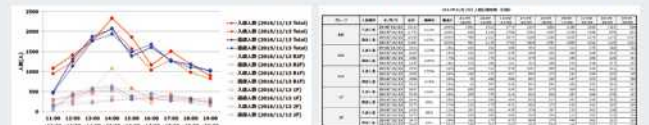


※画像は機能を説明するためのイメージです。

#### 人数カウントシステム(集計・グラフ簡易表示アプリケーションソフト付)

- 入店人数・退店人数を表・グラフ形式で出力可能。
- 複数のカメラの人数計測結果をまとめる**グループ機能**を搭載。フロアごとの集計も可能。
- 人数計測結果は、各カメラ(入口)個別の出力と、複数のカメラをグルーピングした結果の出力が可能。
- 最大10年間のデータを保存**でき、過去数年間の指定した日の来店者数比較やシーズンイベントごとの来店者数の動向を分析するなど、**利用シーンが拡大**。

#### 集計・グラフ簡易表示アプリケーションによる取得・集計・出力イメージ【日報例(全体結果)】



機能拡張ソフトウェア WV-SAE303W Kazool(カズール)について詳しくは <https://sol.panasonic.biz/security/software/sae303w/index.html> をご覧ください。

■ 定格 WV-S4550L / WV-S4150 ※発表時点の暫定情報です。

基本		
電源*1	DC12 V, PoE (IEEE802.3af 準拠)	
消費電力*1	<b>WV-S4550L</b> DC12 V : 910 mA / 約10.9 W, PoE DC 48 V : 240 mA / 約11.5 W (クラス0機器) <b>WV-S4150</b> DC12 V : 385 mA / 約4.6 W, PoE DC 48 V : 105 mA / 約5.1 W (クラス2機器)	
使用環境	<b>WV-S4550L</b> 使用温度範囲: -40℃ ~ +60℃*2 (電源投入時: -20℃ ~ +60℃) 使用湿度範囲: 10% ~ 100% (結露しないこと) <b>WV-S4150</b> 使用温度範囲: -10℃ ~ +50℃ 使用湿度範囲: 10% ~ 90% (結露しないこと)	
保存環境	保存温度範囲: -30℃ ~ +60℃ 保存湿度範囲: 10% ~ 95% (結露しないこと)	
モニター出力*3 (調整用)	VBS: 1.0 V [p-p] / 75 Ω, コンポジット信号, φ3.5mmミニジャック NTSCもしくはPALモニター用出力可能(ソフトウェアから変更)	
アラーム入出力	アラーム入力1 / <b>WV-S4550L</b> 白黒切換入力 / 自動時刻調整入力、 アラーム入力2 / アラーム出力、アラーム入力3 / AUX出力 各1端子	
内蔵マイク	<b>WV-S4150</b> 無指向性エレメントコンデンサマイク	
オーディオ入力	φ3.5 mmステレオミニジャック	
オーディオ出力*3	マイク入力時	使用可能マイク: プラグインパワー方式(感度: -48 dB±3 dB(0 dB=1 V/Pa, 1 kHz)) 入力インピーダンス: 約2 kΩ 不平衡、供給電圧: 2.5 V±0.5 V
	ライン入力時	入力レベル: 約-10 dBV
オーディオ出力*3	φ3.5 mmステレオミニジャック(モノラル出力) 出力インピーダンス: 約600 Ω 不平衡、出力レベル: -20 dBV	
防水性*4	<b>WV-S4550L</b> 防塵・防水性能 JIS C 0920 保護等級 IP66 (IEC60529)	
耐衝撃性	<b>WV-S4550L</b> 50J (IEC 60068-2-75 / JIS C60068-2-75 準拠) / IK10 (IEC 62262) ※断続的に振動が発生する場所への設置はできません。	
寸法	<b>WV-S4550L</b> ベース金具使用時: [最大径] φ164 mm [高さ] 96.3 mm [ドーム径] 35 mm アタッチメント金具のみで設置時: [最大径] φ154 mm [高さ] 60.3 mm [ドーム径] 35 mm <b>WV-S4150</b> [最大径] φ150 mm [高さ] 50.5 mm	
質量	<b>WV-S4550L</b> ベース金具使用時: 約1.3 kg アタッチメント金具のみで設置時: 約870 g <b>WV-S4150</b> 約390 g	
仕上げ	<b>WV-S4550L</b> 本体: アルミダイカスト ライトグレー、外ねじ: ステンレス(耐食処理)、 ドームカバー: ポリカーボネート樹脂 クリア <b>WV-S4150</b> 本体: ABS樹脂 セイルホワイト	
その他	<b>WV-S4550L</b> いたづら防止構造*5	
カメラ部		
撮像素子	約1/3型 MOSセンサー	
有効画素数	約680万画素	
走査面積	3.55 mm(H) × 3.55 mm(V)	
走査方式	プログレッシブ	
最低照度 (※換算値)	カラー 0.3 lx (F2.4, 最長露光時間: OFF (1/30 s), AGC: 11) 0.02 lx (F2.4, 最長露光時間: 最大16/30 s, AGC: 11) ※ <b>WV-S4550L</b> 0 lx (F2.4, 最長露光時間: OFF (1/30 s), AGC: 11, IR LED点灯時) 0.04 lx (F2.4, 最長露光時間: OFF (1/30 s), AGC: 11) 0.0025 lx (F2.4, 最長露光時間: 最大16/30 s, AGC: 11) ※ <b>WV-S4150</b> 0.2 lx (F2.4, 最長露光時間: OFF (1/30 s), AGC: 11) 0.013 lx (F2.4, 最長露光時間: 最大16/30 s, AGC: 11) ※	
白黒	0.013 lx (F2.4, 最長露光時間: 最大16/30 s, AGC: 11) ※	
インテリジェントオート(A)	On / Off	
スーパーダイナミック	On / Off, 0から31の範囲でレベル設定が可能	
ダイナミックレンジ	108 dB typ. (スーパーダイナミックOn, レベル31の時)	
最大ゲイン(AGC)	0から11の範囲でレベル設定が可能	
暗部補正	0から255の範囲でレベル設定が可能	
逆光/強光補正	逆光補正(BLC) / 強光補正 / Off 0から31の範囲でレベル設定が可能 (スーパーダイナミック、インテリジェントオートがOff時のみ)	
霧補正	On / Off 0から8の範囲でレベル設定が可能 (インテリジェントオート、コントラスト自動調整がOff時のみ)	
光量制御モード	フリッカレス(50 Hz) / フリッカレス(60 Hz) / ELC	
最長露光時間	最大1/10000 s, 最大1/4000 s, 最大1/2000 s, 最大1/1000 s, 最大1/500 s, 最大1/250 s, 最大1/120 s, 最大2/120 s, 最大3/120 s, 最大1/100 s, 最大2/100 s, 最大1/30 s, 最大2/30 s, 最大4/30 s, 最大6/30 s, 最大10/30 s, 最大16/30 s	
カラー / 白黒切換	<b>WV-S4550L</b> Off / On (IR Light Off) / On (IR Light On) / Auto1 (IR Light Off) / Auto2 (IR Light On) / Auto3 (SCC) <b>WV-S4150</b> 簡易白黒切換: Off / Auto	
IR LED Light	<b>WV-S4550L</b> High / Middle / Low / Off 最長照射距離: 10 m	
ホワイトバランス	ATW1 / ATW2 / AWC	
デジタルノイズリダクション	0から255の範囲でレベル設定が可能	
プライバシーゾーン	有効 / 無効 (ゾーン設定 最大8か所)	
画面内文字表示	On / Off 最大20文字 (アルファベット、全角、数字、記号)	
動作検知 (VMD)	有効 / 無効、4エリア設定可能	
取付角度調整	+5°、0°、-5°	
レンズ部		
ズーム比	x1	
デジタルズーム	x1、x2、x4の3段階から選択可能	
焦点距離 (f)	0.84 mm	
最大口径比 (F)	1 : 2.4	
フォーカス範囲/絞り範囲	0.3 m ~ ∞ / F2.4 固定	
画角	水平: 186°、垂直: 186°	

\*1 本機の電源に関する情報については、サポートウェブサイト  
(<https://sol.panasonic.biz/security/support/info.html>) を参照してください。

\*2 常時IR LEDが点灯する環境で使用になる場合は、-40℃ ~ +50℃で使用ください。

\*3 オーディオ出力はモニター出力へ切り換え可能です。切り換え方法については  
付属CD-ROM内の「取扱説明書 操作・設定編」をお読みください。

ネットワーク部	
ネットワーク	10BASE-T / 100BASE-TX, RJ45 コネクター
画像解像度*6	<天井><壁> ●魚眼(最大30fps) 2192×2192 / 1280×1280 / 640×640 / 320×320 ●4画PTZ(最大30fps) 1600×1200 / 1280×960 / 800×600 / VGA / QVGA ●1画PTZ(最大30fps) 1600×1200 / 1280×960 / 800×600 / VGA / QVGA <天井> ●ダブルパノラマ(最大30fps) 1920×1080 / 1280×720 / 640×360 / 320×180 ●魚眼+ダブルパノラマ(最大30fps) (魚眼)2192×2192 / 1280×1280 / 640×640 / 320×320 (ダブルパノラマ)1280×720 / 640×360 / 320×180 ●魚眼+4画PTZ(最大30fps) (魚眼)2192×2192 / 1280×1280 / 640×640 / 320×320 (4画PTZ)1280×960 / 800×600 / VGA / QVGA ●4ストリーム (1画PTZ(4ストリーム))1280×960 / 800×600 / VGA / QVGA(最大30fps) (4画PTZ)1600×1200 / 1280×960 / 800×600 / VGA / QVGA(最大5fps)
画像圧縮方式*7	H.265/H.264 H.265/H.264 ●パノラマ(最大30fps) 1920×1080 / 1280×720 / 640×360 / 320×180 ●魚眼+パノラマ(最大30fps) (魚眼)2192×2192 / 1280×1280 / 640×640 / 320×320 (パノラマ)1280×720 / 640×360 / 320×180
JPEG (MJPEG)	配信モード: 固定ビットレート / 可変ビットレート / フレームレート指定 / ベストエフォート配信 フレームレート: 1 fps / 3 fps / 5 fps* / 7.5 fps* / 10 fps* / 12 fps* / 15 fps* / 20 fps* / 30 fps* ※フレームレートは、「ビットレート」に制限されます。「※」付のフレームレートを 設定した場合は、設定した値よりもフレームレートが低下することがあります。 1クライアントあたりのビットレート: 64 kbps / 128 kbps* / 256 kbps* / 384 kbps* / 512 kbps* / 768 kbps* / 1024 kbps* / 1536 kbps* / 2048 kbps* / 3072 kbps* / 4096 kbps* / 6144 kbps* / 8192 kbps* / 10240 kbps* / 12288 kbps* / 14336 kbps* / 16384 kbps* / 20480 kbps* / 24576 kbps* / -自由入力 ※ビットレートは、「解像度」によって設定可能な範囲が異なります。 画質: ●固定ビットレート / フレームレート指定 / ベストエフォート配信の場合: 動き優先 / 標準 / 画質優先 ●可変ビットレートの場合: 0最高画質 / 1高画質 / 2 / 3 / 4 / 5標準 / 6 / 7 / 8 / 9低画質 配信方式: ユニキャスト / マルチキャスト 画質選択: 0最高画質 / 1高画質 / 2 / 3 / 4 / 5標準 / 6 / 7 / 8 / 9低画質 (0~9の10段階) 配信方式: PULL / PUSH 画像更新速度: 0.1 fps / 0.2 fps / 0.33 fps / 0.5 fps / 1 fps / 2 fps / 3 fps / 5 fps / 6 fps / 10 fps / 12 fps / 15 fps / 30 fps (JPEGとH.265 / H.264同時動作時のJPEGフレームレートは制限あり)
スマートコーディング	GOP(Group of pictures)制御: On(Frame rate control) * / On(Advanced) * / On(Low) / On(Mid) / Off ※On(Frame rate control)、On(Advanced)は、H.265のみ対応 オートVIGS: On / Off
音声圧縮方式	G.726(ADPCM) : 16 kbps / 32 kbps G.711 : 64 kbps AAC-LC*8 : 64 kbps / 96 kbps / 128 kbps
配信量制御	制限なし / 64 kbps / 128 kbps / 256 kbps / 384 kbps / 512 kbps / 768 kbps / 1024 kbps / 2048 kbps / 4096 kbps / 6144 kbps / 8192 kbps / 10240 kbps / 15360 kbps / 20480 kbps / 25600 kbps / 30720 kbps / 35840 kbps / 40960 kbps / 51200 kbps
対応プロトコル	IPv6: TCP / IP, UDP / IP, HTTP, HTTPS, FTP, SMTP, DNS, NTP, SNMP, DHCPv6, RTP, MLD, ICMP, ARP, IEEE 802.1X, DiffServ IPv4: TCP / IP, UDP / IP, HTTP, HTTPS, RTSP, RTP, RTCP, RTCP, FTP, SMTP, DHCP, DNS, DDNS, NTP, SNMP, UPnP, IGMP, ICMP, ARP, IEEE 802.1X, DiffServ
セキュリティ	ユーザー認証 / ホスト認証 / HTTPS* / 動画ファイルの改ざん検出* ※CA証明書がプリインストールされています。
最大接続数	14(カメラへ同時接続できるセッション数) ※条件による
FTP クライアント	アラーム画像送信、 FTP 定期送信 (FTP定期送信失敗時、SDメモリーカードにバックアップ可能)
マルチスクリーン	同時に16台のカメラの画像を表示(自カメラ含む)
動作確認済み	パナソニック株式会社製(業務用SDメモリーカード) SDXC / SDHC / SD SDXCメモリーカード: 64 GB, 128 GB, 256 GB SDHCメモリーカード: 4 GB, 8 GB, 16 GB, 32 GB SDメモリーカード : 2 GB (miniSDカード、microSDカードは除く)
携帯電話対応	NTTドコモ、au(KDDI)、SoftBank JPEG画像表示、AUX制御(アクセスレベルによる)
携帯端末対応	iPad / iPhone (iOS 4.2.1以降)、Android™端末 最新情報はこちら ⇒ <a href="https://sol.panasonic.biz/security/support/info.html">https://sol.panasonic.biz/security/support/info.html</a>

\*4 取扱説明書に従い設置工事が正しく行われ、かつ適切な防水処理が行われた場合のみ。

\*5 設置完了後触ることができるが、通常のドライバーでは開閉できないような構造を持っているもの。

\*6 H.265/H.264は各ストリームごとに選択可能。

\*7 独立して2ストリームの配信設定が可能です。

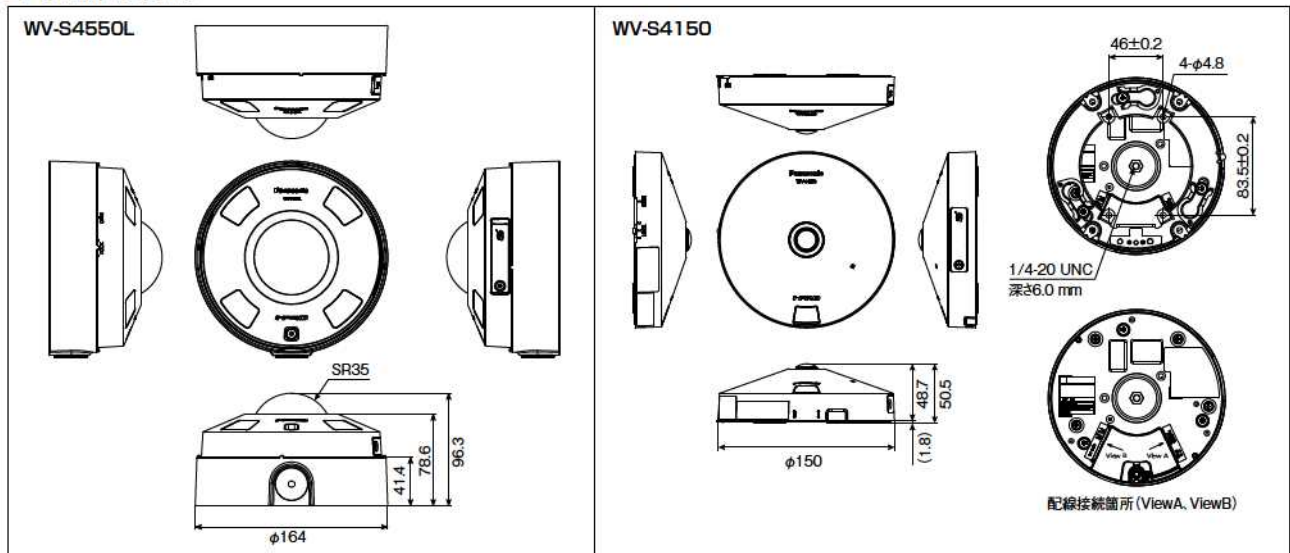
\*8 SDメモリーカードへの録音は、AAC-LC(Advanced Audio Coding - Low Complexity)のみ使用します。

\*9 最新の動作確認済みSDメモリーカード情報などは、サポートウェブサイト

(<https://sol.panasonic.biz/security/support/info.html>) を参照してください。

\*10 スピードクラスClass10 対応のSDメモリーカードの場合は、UHS-I(Ultra High Speed-I) 対応のカードを  
使用してください。

■ 寸法図 (単位:mm)



■ 対応OSとブラウザ

対応 OS	Microsoft® Windows® 10 / 8.1 / 8 / 7 (日本語版)
対応ブラウザ	Windows® Internet Explorer® 11 / 10 / 9 / 8 (32ビット 日本語版)
最新情報はこちら →	<a href="https://sol.panasonic.biz/security/support/technic.html">https://sol.panasonic.biz/security/support/technic.html</a>

- Microsoft, Windows, Internet Explorerは、米国Microsoft Corporationの米国およびその他の国における登録商標または商標です。
- iPad, iPhoneは、米国および他の国々で登録されたApple Inc.の商標です。
- Androidは、Google Inc.の商標または登録商標です。

■ 関連商品 (別売) ※掲載商品の価格には消費税は含まれていません。

**WV-S4550L 関連金具**

カメラ天井吊り下げ金具※  
**WV-Q121B**  
本体希望小売価格  
**35,000円(税抜)**

●WV-Q124(吊り下げ金具)と一緒に使い、天井に設置できます。

※生産完了品のWV-Q121、WV-Q121Aの対応カメラは、WV-Q121Bにも取り付け可能です。金具を天井に固定する際は、WV-Q121には「M8」ねじを、WV-Q121A、WV-Q121Bには「M10」ねじをご用意ください。

カメラ壁取付金具  
**WV-Q122A**  
本体希望小売価格  
**35,000円(税抜)**

●WV-Q124(吊り下げ金具)と一緒に使い、壁面に設置できます。

パイプ取付金具  
**WV-Q123**  
本体希望小売価格  
**12,000円(税抜)**

●WV-Q124(吊り下げ金具)と現地で調達した天井取付金具との接合部分に使います。

カメラ吊り下げ金具  
**WV-Q124**  
本体希望小売価格  
**18,000円(税抜)**

●WV-Q121B、WV-Q122A、WV-Q123を使って設置する場合に使います。生産完了品のWV-Q121・WV-Q121Aにも取り付け可能です。

**WV-S4150 関連金具**

カメラ取付台(天井用)  
**WV-Q180**  
本体希望小売価格 **10,000円(税抜)**

●落下防止ワイヤー付属  
●室内の天井よりぶら下げて設置する場合に使用します。

カメラ天井直付金具  
**WV-Q105A**  
本体希望小売価格  
**15,000円(税抜)**

●強度の弱い天井ボードなどに設置する場合に使用します。

**共通関連商品**

PoEカメラ電源ユニット  
**WJ-PU104(4ch) / WJ-PU108(8ch) / WJ-PU116(16ch)**  
各オープン価格

写真はWJ-PU108

ACアダプター  
**WV-PS16**  
本体希望小売価格  
**8,000円(税抜)**

●DC12Vを使用する場合。

イーサネット送電アダプター  
**BB-HPE2**  
本体希望小売価格  
**24,800円(税抜)**

パナソニックの正規代理店  
株式会社ガリレオ  
お問い合わせ・ご質問等はこちらへ  
TEL: 042-639-0510  
HP: <https://galileo-1.co.jp/contact.html>

●[在庫限定品]…[限]マークがついている商品はこのカタログをご活用いただいている間に生産を終了させていただく予定の商品です。恐れ入りますがお取引販売会社にお確かめください。

**eco ideas** パナソニックグループは環境に配慮した製品づくりに取り組んでいます

- 省エネを徹底的に追求した製品をお客様にお届けし、商品使用時のCO2排出削減を目指します。
- 新しい資源の使用量を減らし、使用済みの製品などから回収した再生資源を使用した商品を作り、資源循環を推進します。
- パナソニック製品は、特定の環境負荷物質<sup>※</sup>の使用を規制するRoHS指令の基準値にグローバルで準拠しています。※鉛・カドミウム・水銀・六価クロム・特定臭素系難燃剤

お問い合わせは **パナソニック システムお客様ご相談センター** **0120-878-410** 受付: 9時~17時30分 (土・日・祝祭日は受付のみ)

※携帯電話・PHSからもご利用いただけます。(お問い合わせの内容によっては、担当窓口をご案内する場合がございます)

ホームページからのお問い合わせは <https://panasonic.biz/cns/cs/cntctus/>

パナソニック株式会社 コネクティッドソリューションズ社 セキュリティシステム事業部 〒812-8531 福岡県福岡市博多区美野島4丁目1番62号

- 製品の色は印刷物ですので実際の色と若干異なる場合があります。
- 製品の定格およびデザインは予告なく変更する場合があります。
- 本カタログ掲載商品の価格には、配送・設置調整費、工事費、使用済み商品の引き取り費等は含まれておりません。
- オープン価格の商品は本体希望小売価格を定めていません。
- 実際の製品には、ご使用上の注意を表示しているものがあります。

WW-JJ1C334  
2017-10-000-P2