

WV-S3530J/WV-S3510J (PoE 受電方式)

WV-S3130J/WV-S3110J (PoE 受電方式)

各オープン価格

※レンズ交換不可。

2018年12月発売予定

屋外モデル(マイク内蔵)

WV-S3530J/WV-S3510J



写真はWV-S3530J

正面

屋内モデル(マイク内蔵)

WV-S3130J/WV-S3110J



写真はWV-S3130J

正面

SD (EXTREME Super Dynamic)
[WV-S3510J/WV-S3110J] ※30fpsモード時のみ

SD (EXTREME Super Dynamic)
144dB
[WV-S3530J/WV-S3130J] ※30fpsモード時のみ

H.265 H.264 JPEG

映像白黒切替
day/night
防カブリフィルターの
引き機能はあります

iA
インテリジェントオート機能

耐衝撃性 50J
(IEC 60068-2-75/
JIS C60068-2-75準拠) /
IK10(IEC 62262)
[WV-S3530J/WV-S3510J]

FULL HD
Full High Definition
1080/60p
[WV-S3530J]
[WV-S3130J]

HD
High Definition
720/60p
[WV-S3510J]
[WV-S3110J]

Fog Compensation
霧補正機能

HLC
強光補正機能

i-VMD Type4
IP66 standard
[WV-S3530J]
[WV-S3510J]

※1: i-VMD[Type4] 侵入検知/滞留検知/方向検知/ラインクロス検知/物体検知/妨害検知/顔検出 (本機能はWV-SAE200Wのみに含まれます)

フルHD (1920×1080) /30・60fps H.265, H.264/JPEG
超解像度技術使用時 2048×1536 [4 : 3] /30 fps (WV-S3530J/WV-S3130J)

HD (1280×720) /30・60fps H.265, H.264/JPEG
(WV-S3510J/WV-S3110J)

IPRO EXTREME

コンパクトな筐体で広画角、H.265コーデック、顔スマートコーディング技術を搭載 インテリジェントオート(iA)機能により識別性を向上

弊社独自の顔スマートコーディング技術^{※2}を搭載した
H.265エンジンを使用し、低ビットレート高画質ストリームを実現

従来のH.264圧縮方式に加えてH.265圧縮方式での動作を可能にし、
顔スマートコーディング技術と
組み合わせて、弊社従来モデルに比べ、
データ量を最大50%削減できます。

※2: 被写体の「顔」と動体位置をカメラが学習し、
「顔」部分のみを高精細データで送信することで
大幅に帯域削減する技術。



弊社独自のインテリジェントオート(iA)機能により
視認が厳しい環境での識別性を向上



スーパーダイナミック機能の改善とシャッタースピード最適化で、移動する人の
識別性を向上しました。また、顔の位置を自動判別し明るさを調整することに
よって、背景の明るさが変化したときの顔の判別性を向上しました。

暗号通信、改ざん検知機能を搭載することでセキュリティ性を向上

機能拡張ソフトウェア^{※3}に対応

機能拡張ソフトウェアをインストールすることにより、画像データを使った機能を
追加することができます。

※3: 本機が対応している機能拡張ソフトウェアについては、パナソニックのサポートウェブサイト
(<https://sol.panasonic.biz/security/support/info.html> <管理番号: C0103>)を参照してください。

狭い場所への設置が可能なコンパクトサイズと形状を実現

microSDスロットを搭載

アラーム発生時やスケジュール設定、ウェブブラウザ画面からの手動操作で、
microSDメモリーカードにH.265/H.264動画またはJPEG画像を保存できます
(ダウンロード可能)。また、ネットワーク障害時にJPEG画像を保存することもできます。

【ご注意】microSDメモリーカードの交換周期(目安)は通常のSDメモリーカードとは異なります。
パナソニックのサポートウェブサイト (<https://sol.panasonic.biz/security/support/info.html>
<管理番号:C0117>)の内容をご確認ください。

内蔵マイクと音検知機能で、
カメラ設置場所付近の物音を検知

本体に内蔵マイク(無指向性エレクトレットコンデンサマイク)を
標準搭載。撮影画像にくわえマイク集音が可能です。
また、音検知機能を搭載しており、カメラ設置した付近の物音を
検知することで、アラーム通知を発信することが可能です。
音検知によるアラーム通知の活用として、メール通知や
レコーダー録画、アラーム音を鳴らすなどにより検知状況をお知らせすることができます。
(音検知の音量しきい値は10段階で調整できます)



IP66^{※4}に適合の高い防じん性と防水性、耐衝撃性^{※5}を実現

WV-S3530J WV-S3510J

筐体にアルミダイカスト、ドームカバー部にポリカーボネート樹脂を採用すること
によって、50J(IEC 60068-2-75/JIS C 60068-2-75準拠)/IK10^{※6}
(IEC 62262)の高い耐衝撃性を実現。また、防塵・防水性能 JIS C 0920
保護等級 IP66^{※4}に準拠。高い防水性を確保しており屋外設置が可能。

※4 IP66: 外来固形物に対して「耐じん形(6)」、水に対して「暴噴流(6)」の保護がなされていることを示します
(IEC60529/JIS C 0920)。

※5 耐衝撃性: 断続的に振動が発生する場所への設置はできません。

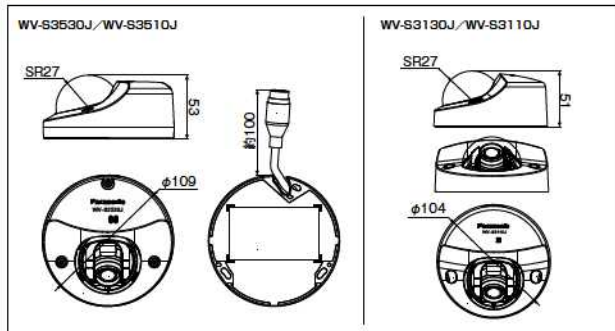
※6 IK10: 国際電気標準会議(IEC)で規定されている、耐衝撃性に関する規格で衝撃のランクを示します。

■ 定格 WV-S3530J / WV-S3510J / WV-S3130J / WV-S3110J

※発表時点の暫定情報です。

基本	
電源*1	PoE (IEEE802.3af準拠)
消費電力*1	PoE DC 48 V : 65 mA / 約3.1 W (クラス1機器)
使用環境	WV-S3530J WV-S3510J 使用温度範囲: -30℃ ~ +50℃ (電源投入時: -20℃ ~ +50℃) 使用湿度範囲: 10% ~ 100% (結露しないこと) WV-S3130J WV-S3110J 使用温度範囲: 0℃ ~ +40℃ 使用湿度範囲: 10% ~ 90% (結露しないこと)
保存環境	保存温度範囲: -30℃ ~ +60℃ 保存湿度範囲: 10% ~ 95% (結露しないこと)
内蔵マイク	無指向性エレクトレットコンデンサマイク
防水性	WV-S3530J WV-S3510J 防塵・防水性能 JIS C 0920 保護等級 IP66 (IEC606529) ※取扱説明書に従い設置工事が正しく行われ、かつ適切な防水処理が行われた場合のみ。
耐衝撃性	WV-S3530J WV-S3510J 50J (IEC 60068-2-75, JIS C 60068-2-75 準拠) / IK10 (IEC 62262)
寸法	WV-S3530J WV-S3510J [最大径]φ109 mm [高さ]53 mm [ドーム径]54 mm WV-S3130J WV-S3110J [最大径]φ104 mm [高さ]51 mm [ドーム径]54 mm
質量	WV-S3530J WV-S3510J 約430 g WV-S3130J WV-S3110J 約255 g
仕上げ	WV-S3530J WV-S3510J 本体: アルミダイカスト ライトグレー ドームカバー: ポリカーボネート樹脂 クリア WV-S3130J WV-S3110J 本体: ABS樹脂 セイルホワイト ドームカバー: ポリカーボネート樹脂 クリア
その他	WV-S3530J WV-S3510J いたずら防止構造 ※設置完了後触ることができぬように、通常がドライバーでは開閉できないような構造を持っているものを使用。
カメラ部	
撮像素子	約1/3型 CMOSセンサー
有効画素数	WV-S3530J WV-S3510J 約240万画素 WV-S3130J WV-S3110J 約130万画素
走査面積	WV-S3530J WV-S3510J 5.28 mm (H) × 2.97 mm (V) WV-S3130J WV-S3110J 4.80 mm (H) × 3.60 mm (V)
注査方式	プログレッシブ
最低照度 カラー	WV-S3530J WV-S3510J 0.03 lx (F2.2, 最長露光時間: OFF (1/30 s), AGC: 11) 0.0019 lx (F2.2, 最長露光時間: 最大16/30 s, AGC: 11) ※換算値 WV-S3130J WV-S3110J 0.02 lx (F2.2, 最長露光時間: OFF (1/30 s), AGC: 11) 0.0013 lx (F2.2, 最長露光時間: 最大16/30 s, AGC: 11) ※換算値
白黒	WV-S3530J WV-S3510J 0.02 lx (F2.2, 最長露光時間: OFF (1/30 s), AGC: 11) 0.0013 lx (F2.2, 最長露光時間: 最大16/30 s, AGC: 11) ※換算値 WV-S3130J WV-S3110J 0.014 lx (F2.2, 最長露光時間: OFF (1/30 s), AGC: 11) 0.0006 lx (F2.2, 最長露光時間: 最大16/30 s, AGC: 11) ※換算値
インテリジェントオート (IA)	On / Off
スーパーダイナミック	On / Off, 0から31の範囲でレベル設定が可能 ※60フレームに設定した場合はスーパーダイナミック機能はOffとなります。
ダイナミックレンジ	WV-S3530J WV-S3510J 最大144 dB typ. (スーパーダイナミック: On時) WV-S3130J WV-S3110J 最大134 dB typ. (スーパーダイナミック: On時)
最大ゲイン	0から11の範囲でレベル設定が可能
暗部補正	0から255の範囲でレベル設定が可能
逆光/強光補正	逆光補正 (BLC) / 強光補正 (HLC) / Off, 0から31の範囲でレベル設定が可能 (スーパーダイナミック、インテリジェントオートが Off 時のみ)
露補正	On / Off, 0から8の範囲でレベル設定が可能 (インテリジェントオート、コントラスト自動調整が Off 時のみ)
光量制御モード	E.L.C. / フリッカレス (50 Hz) / フリッカレス (60 Hz)
最長露光時間	最大 1/10000 s, 最大 1/4000 s, 最大 1/2000 s, 最大 1/1000 s, 最大 1/500 s, 最大 1/250 s, 最大 1/120 s, 最大 1/100 s, 最大 2/120 s, 最大 2/100 s, 最大 3/120 s, 最大 3/100 s, 最大 1/30 s, 最大 2/30 s, 最大 4/30 s, 最大 6/30 s, 最大 10/30 s, 最大 16/30 s
解像白黒切替	Off / Auto
ホワイトバランス	ATW1 / ATW2 / AWC
デジタルノイズリダクション	0から255の範囲でレベル設定が可能
プライバシー/ViQS	有効/無効 (ゾーン設定 最大8箇所)
画面内文字表示	On / Off, 最大20文字 (アルファベット、カタカナ、数字、記号)
動作検知 (VMD)	有効/無効, 4エリア設定可能
画像回転*2	0° (off) / 90° / 180° (上下反転) / 270°
ミラー反転	On / Off
レンズ部	
ズーム比	1倍 光学 WV-S3530J WV-S3510J 3倍 EXズーム (2メガピクセル [16:9] モード時) WV-S3130J WV-S3110J 2倍 EXズーム
デジタルズーム	x1, x2, x4の3段階から選択可能
焦点距離 (f)	1.95 mm
最大口径比 (F)	1 : 2.2
フォーカス範囲	0.5 m ~ ∞
画角	WV-S3530J WV-S3510J [16:9モード] 水平: 109° 垂直: 73° [4:3モード] 水平: 97° 垂直: 79° WV-S3130J WV-S3110J [16:9モード] 水平: 104° 垂直: 69° [4:3モード] 水平: 104° 垂直: 85°
調整角度	天井設置時 水平: -20° ~ +20° 垂直: -20° ~ 0° (真下) ~ +90° (水平) 傾き: -90° ~ +90° 壁設置時 水平: -90° ~ +90° 垂直: -20° ~ 0° (水平) ~ +90° (真下) 傾き: -20° ~ +20°

■ 寸法図 (単位: mm)



ネットワーク部	
ネットワーク	10BASE-T / 100BASE-TX, RJ45コネクタ
画像解像度*3	WV-S3530J WV-S3510J H.265・H.264 JPEG (MJPEG) ●2メガピクセル [16:9] (30 fps/60 fpsモード) 1920×1080, 1280×720, 640×360, 320×180 ●3メガピクセル [4:3] (30 fpsモード) ※超解像度技術を使用した解像度 2048×1536*, 1280×960, 800×600, VGA, 400×300, QVGA
画像圧縮方式*4	WV-S3530J WV-S3510J H.265・H.264 ●1.3メガピクセル [16:9] (30 fps/60 fpsモード) 1280×720, 640×360, 320×180 ●1.3メガピクセル [4:3] (30 fpsモード) 1280×960, 800×600, VGA, 400×300, QVGA
画質モード	固定ビットレート / 可変ビットレート / フレームレート指定 / ベストエフォート配信 フレームレート: 1 fps / 3 fps / 5 fps* / 7.5 fps* / 10 fps* / 12 fps* / 15 fps* / 20 fps* / 30 fps* / 60 fps* ※フレームレートは、「ビットレート」に制限されます。「※」付のフレームレートを設定した場合は、設定した値よりもフレームレートが低下することがあります。 1クライアントあたりのビットレート: 64 kbps / 128 kbps* / 256 kbps* / 384 kbps* / 512 kbps* / 768 kbps* / 1024 kbps* / 1536 kbps* / 2048 kbps* / 3072 kbps* / 4096 kbps* / 6144 kbps* / 8192 kbps* / 10240 kbps* / 12288 kbps* / 14336 kbps* / 16384 kbps* / 20480 kbps* / 24576 kbps* / 自由入力 ※ビットレートは、「解像度」によって設定可能な範囲が異なります。 画質: ●固定ビットレート / フレームレート指定 / ベストエフォート配信の場合: 動き優先 / 標準 / 画質優先 ●可変ビットレートの場合: 0最高画質 / 1高画質 / 2 / 3 / 4 / 5標準 / 6 / 7 / 8 / 9低画質
JPEG (MJPEG)	画質選択: 0最高画質 / 1高画質 / 2 / 3 / 4 / 5標準 / 6 / 7 / 8 / 9低画質 (0-9の10段階) 配信方式: PULL / PUSH 画質更新速度: 0.1fps / 0.2fps / 0.33fps / 0.5fps / 1fps / 2fps / 3fps / 5fps / 6fps / 10fps / 12fps / 15fps / 30fps (JPEG H.265 / H.264同時動作時のJPEGフレームレートは制限あり)
スマートコーディング	GOP (Group of pictures) 制御 [H.264選択] Off / On (Low) / On (Mid.) [H.265選択] Off / On (Low) / On (Mid.) / On (Advanced) / On (Frame rate control) 動きスマートコーディング: Off / On (Auto ViQS) / On (動きスマートコーディング) ※ 動きスマートコーディングは、ストリームのみ対応
音声圧縮方式	G.726 (ADPCM) : 16 kbps / 32 kbps, G.711 : 64 kbps, AAC-LC* : 64 kbps / 96 kbps / 128 kbps
配信制御	制限なし / 64 kbps / 128 kbps / 256 kbps / 384 kbps / 512 kbps / 768 kbps / 1024 kbps / 2048 kbps / 4096 kbps / 6144 kbps / 8192 kbps / 10240 kbps / 15360 kbps / 20480 kbps / 25600 kbps / 30720 kbps / 35840 kbps / 40960 kbps / 51200 kbps
対応プロトコル	IPv6: TCP / IP, UDP / IP, HTTP, HTTPS, FTP, SMTP, DNS, NTP, SNMP, DHCPv6, RTP, MLD, ICMP, ARP, IEEE 802.1X, DiffServ IPv4: TCP / IP, UDP / IP, HTTP, HTTPS, RTSP, RTP, RTCP, FTP, SMTP, DHCP, DNS, DDNS, NTP, SNMP, UPnP, IGMP, ICMP, ARP, IEEE 802.1X, DiffServ
セキュリティ	ユーザー認証 / ネット認証 / HTTPS* / 動画ファイルの改ざん検出* ※証明書がプリンストールされています。
最大接続数	14 (カメラ毎同時接続できるセッション数) ※条件による
FTPクライアント	アラーム画像送信, FTP 定期送信 (FTP定期送信失敗時, microSDメモリーカードにバックアップ可能)
マルチスクリーン	同時に16台のカメラの画像を表示 (自カメラ含む)
動作確認済み microSDメモリーカード*6	パナソニック株式会社製 (業務用microSDメモリーカード スピードクラス6以上) 最新の動作確認済みmicroSDメモリーカード情報などはこちら ⇒ https://sol.panasonic.biz/security/support/info.html <管理番号: C0107>
携帯電話対応	NTTドコモ, au (KDDI), SoftBank, JPEG 画像表示
携帯端末対応	iPad, iPhone (iOS 4.2.1以降), Android** 端末 最新情報はこちら ⇒ https://sol.panasonic.biz/security/support/info.html <管理番号: C0108>

- *1 本機の電源に関する情報については、パナソニックのサポートウェブサイト (<https://sol.panasonic.biz/security/support/info.html> <管理番号: C0106>) を参照してください。
- *2 [90], [270]の設定は[16:9モード]のときにのみ有効。
- *3 H.265/H.264は各ストリームごとに選択可能。
- *4 独立して4ストリームの配信設定が可能です。
- *5 microSDメモリーカードへの録音は、AAC-LC (Advanced Audio Coding - Low Complexity) のみ使用します。
- *6 スピードクラスClass10 対応のmicroSDメモリーカードの場合は、UHS-I (Ultra High Speed-I) 対応のカードを使用してください。
- *7 microSDメモリーカードの交換周期 (目安) は通常のSDメモリーカードとは異なります。パナソニックのサポートウェブサイト (<https://sol.panasonic.biz/security/support/info.html> <管理番号: C0117>) の内容をご確認ください。

■ 対応OSとブラウザ

対応 OS	Microsoft Windows 10 / 8.1 / 7 (日本語版)
対応ブラウザ	Windows Internet Explorer 11 (32ビット 日本語版)
最新情報はこちら	⇒ https://sol.panasonic.biz/security/support/info.html <管理番号: C0104>

- Microsoft, Windows, Internet Explorerは、米国Microsoft Corporationの米国およびその他の国における登録商標または商標です。
- iPad, iPhoneは、米国およびその他の国で登録されたApple Inc.の商標です。
- AndroidはGoogle LLCの商標です。

■ 関連商品 (別売)

※掲載商品の価格には消費税は含まれていません。

スモークドームカバー
WV-CW6SA
本体希望小売価格 3,000円 (税別)

●透過率約36%
※低照度の場所では使用しないでください。

PoEカメラ電源ユニット
WJ-PU104 (4ch) / WJ-PU108 (8ch) / WJ-PU116 (16ch)
各オープン価格
写真はWJ-PU108

イーサネット送電アダプター
BB-HPE2
本体希望小売価格
24,800円 (税別)

パナソニックの正規代理店
株式会社ガリレオ
お問い合わせ・ご質問等ははこちらへ
TEL: 042-639-0510
HP: <https://galileo-1.co.jp/contact.html>

パナソニックグループは環境に配慮した製品づくりに取り組んでいます

- 省エネを徹底的に追求した製品をお客様にお届けし、商品使用時のCO2排出削減を目指します。
- 新しい資源の使用量を減らし、使用済みの製品などから回収した再生資源を使用した商品を作り、資源循環を推進します。
- パナソニック製品は、特定の環境負荷物質*の使用を規制するRoHS指令の基準値にグローバルで準拠しています。*鉛・カドミウム・水銀・六価クロム・特定臭素系難燃剤

お問い合わせは **パナソニック**
システムお客様ご相談センター

0120-878-410 受付: 9時~17時30分
(土・日・祝日は受付のみ)

※携帯電話・PHSからもご利用いただけます。(お問い合わせの内容によっては、担当窓口をご案内する場合がございます)

ホームページからのお問い合わせは <https://panasonic.biz/cns/cs/cntctus/>

〒812-8531 福岡県福岡市博多区美野島4丁目1番62号