

Panasonic

BUSINESS

EXTREMEシリーズ 屋外対応 4K ネットワークカメラ

WV-S2572LNJ

WV-S1572LNJ

※レンズ交換不可

各オープン価格

2021年6月発売予定

パナソニックの正規代理店
株式会社ガリレオ
お問い合わせ・ご質問等はこちらへ
TEL：042-639-0510
HP：https://galileo-1.co.jp/contact.html

撮影が厳しい環境における高解像度カメラの更なる画質改善
プライバシーマスク設定が可能、妨害検知機能を標準搭載

PRO

ONVIF® | GST

WV-S2572LNJ / WV-S1572LNJ



ベース金具無し



屋外対応

屋外対応

4K 屋外対応 ドームネットワークカメラ

WV-S2572LNJ

〈赤外線照明 (IR LED)〉〈アドバンスド親水コーティング〉

〈ベース金具 付属〉〈アタッチメント金具 付属〉

4K 屋外ハウジング一体型ネットワークカメラ

WV-S1572LNJ

〈赤外線照明 (IR LED)〉〈アドバンスド親水コーティング〉

〈カメラ取付台 付属〉〈落下防止ワイヤー 付属〉

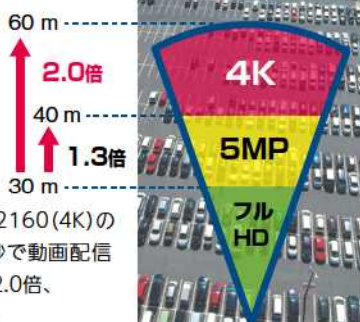
4K (3840×2160/30p)	2.0倍電動バリフォーカル	オートフォーカス(レンズAF)	カラー白黒自動切換	インテリジェントオート (iA)※1	EXTREME スーパーダイナミック
顔スマートコーディング	オートVIQS	GOP制御 (Group of pictures)	H.265, H.264 / JPEG	PoE 対応	耐衝撃性 50J※2・IK10
防塵性・防水性 IP66	除湿素子搭載	自動追尾	I-VMD Type7 (オプション)※3	かんたんキッティング梱包	SDXC/SDHC/SDメモリーカード

※1：インテリジェントオート(iA)機能のうち顔優先レベル設定はありません。 ※2：WV-S2572LNJ ※3：[Type7] 侵入検知/滞留検知/方向検知/ラインクロス検知

TRUE 4K

4K 解像度の画像を
最大30 フレーム/秒で
動画配信が可能

H.265エンジン採用により、3840×2160(4K)の高解像度画像を最大30フレーム/秒で動画配信できます。また、フルHDカメラの距離2.0倍、面積4.0倍のエリアをカバーできます。

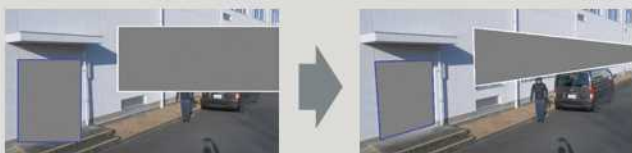


カラー最低照度0.09 lxを実現

「矩形のみ」から「4点指定」によるプライバシーマスク設定が可能

従来機種は、**矩形のみ**での設定
⇒大きな範囲で設定する必要あり

4点指定により、**プライバシーマスクの設定が可能**
⇒隠したい被写体にある程度合わせて設定が可能



妨害検知機能を標準搭載

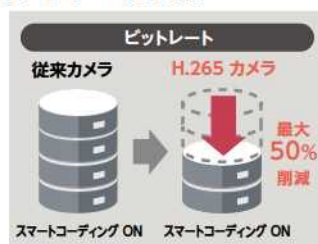
レンズ部を覆い隠したり、スプレーする等、撮影を妨害されるとアラームを発信します。



物体検知と連携させた弊社独自のスマートコーディング技術※4を 搭載し、更なる低ビットレート高画質ストリームを実現

物体検知と連携することで、物体検知領域、非検知領域の圧縮率を制御し、従来のスマートコーディング技術と比べデータ量を最大50%※5削減できます。

※4：検知物体以外の領域の圧縮率を上げ、検知物体の有無に応じてリフレッシュ間隔およびフレームレートを最適化することにより大幅に帯域削減する技術。
※5：圧縮効果は録画条件や撮影環境により異なります。



物体検知と連携させた、 弊社独自のインテリジェントオート(iA)機能により、 逆光の人物などの視認性をさらに向上

iA

高精度な物体検知結果を元に、その特徴に応じて露光やシャッタースピードを最適化し、従来よりも人や車をより捉えやすくなります。

■ 定格 WV-S2572LNJ / WV-S1572LNJ

※2021年4月発表時点の情報です。仕様書・取扱説明書、サポートウェブサイト https://biz.panasonic.com/jp-ja/products-services_security_support への公開は発売後となります。

基本	
電源 ^{#1}	DC12V PoE (IEEE802.3af準拠)
消費電力 ^{#1}	WV-S2572LNJ DC12V: 980 mA / 約11.8 W PoE DC 48 V: 260 mA / 約12.5 W (クラス0機器) WV-S1572LNJ DC12V: 930 mA / 約11.2 W PoE DC 48 V: 240 mA / 約11.5 W (クラス0機器)
使用環境	使用温度範囲: -40℃~+60℃ ^{#2} (電源投入時 -30℃~+60℃) 使用湿度範囲: 10% ~ 100% (結露しないこと)
保存環境	保存温度範囲: -30℃~+60℃ / 保存湿度範囲: 10% ~ 95% (結露しないこと)
モニター出力 (調整用)	WV-S2572LNJ VBS: 1.0 V [p-p] / 75 Ω, コンポジット信号, φ3.5 mm ミニジャック WV-S1572LNJ VBS: 1.0 V [p-p] / 75 Ω, コンポジット信号, ビンジャック NTSCもしくはPAL出力可能 (INITIAL SETスイッチを短く(1秒以下)押すかまたはソフトウェアで変更)
外部I/O端子	ALARM IN 1 (アラーム入力 / 白黒切換入力 / 自動時刻調整入力) 1 端子 ALARM IN 2 (アラーム入力2 / アラーム出力) 1 端子 ALARM IN 3 (アラーム入力3 / AUX 出力) 1 端子
オーディオ入力	φ3.5 mm ステレオミニジャック マイク入力時 使用可能マイク: プラグインパワー方式 (感度: -48 dB±3 dB (0 dB=1 V/Pa, 1 kHz)) 入力インピーダンス: 約2 kΩ 不平衡, 供給電圧: 2.5 V±0.5 V ライン入力時 入力レベル: 約-10 dBV
オーディオ出力 ^{#3}	φ3.5 mm ステレオミニジャック (モノラル出力) 出力インピーダンス: 約600 Ω 不平衡, 出力レベル: -20 dBV
防水性	防塵・防水性能 JIS C 0920 保護等級 IP66 (IEC60529) ※取扱説明書に従い設置工事が正しく行われ、かつ適切な防水処理が行われた場合のみ。
耐衝撃性	WV-S2572LNJ 50 J (IEC 60068-2-75 / JIS C60068-2-75 準拠), IK10 (IEC 62262) WV-S1572LNJ IK10 (IEC 62262)
耐風速性	※断続的に振動が発生する場所への設置はできません。 風速40 m/s 以下
寸法	WV-S2572LNJ ベース金具使用時: [最大径]φ164 mm [高さ]139 mm [ドーム径]42 mm アタッチメント金具のみで設置時: [最大径]φ154 mm [高さ]103 mm [ドーム径]42 mm WV-S1572LNJ [幅]130 mm [高さ]130 mm [実行径]337 mm
質量	WV-S2572LNJ ベース金具使用時: 約1.6 kg, アタッチメント金具のみで設置時: 約1.2 kg WV-S1572LNJ 約1.7 kg
仕上げ	WV-S2572LNJ 本体: アルミダイカスト I-PRO ホワイト 外装ねじ: ステンレス (耐食処理) ドームカバー: ポリカーボネート樹脂 (UVレジンコート) 銀水コート対応クリア WV-S1572LNJ 本体: アルミダイカスト / 銀色 シルバー 外装ねじ: ステンレス (耐食処理) ドームカバー: ポリカーボネート樹脂 (UVレジンコート) 銀水コート対応クリア
その他 (WV-S2572LNJ)	いたずら防止防止装置完了後解除することができ、通常のドライバーで解除できない構造になっています。
撮像素子/有効画素数	約1/1.8型CMOSセンサー / 約840万画素
走査面積/走査方式	7.68 mm (H) × 4.32 mm (V) / プログレッシブ
最低照度	カラー 0.09 lx (S0IRE, F1.5, 最長露光時間: OFF (1/30 s), AGC: 11) 0.006 lx (S0IRE, F1.5, 最長露光時間: 最大16/30 s, AGC: 11) ※換算値 0 lx (S0IRE, F1.5, 最長露光時間: OFF (1/30 s), AGC: 11, IR LED点灯時) 白黒 0.05 lx (S0IRE, F1.5, 最長露光時間: OFF (1/30 s), AGC: 11) 0.003 lx (S0IRE, F1.5, 最長露光時間: 最大16/30 s, AGC: 11) ※換算値
インテリジェントオート(AI)	On / Off
スーパーダイナミック	On / Off, 0から31の範囲でレベル設定が可能
ダイナミックレンジ	最大132 dB (スーパーダイナミックOn), レベル31, 15 fps / 12.5 fps ^{#4})
最大ゲイン	0から11の範囲でレベル設定が可能
暗部補正	0から25.5の範囲でレベル設定が可能
逆光・強光補正	逆光補正 (BLC) / 強光補正 (HLC) / Off, 0から31の範囲でレベル設定が可能 (スーパーダイナミック、インテリジェントオートが Off 時のみ)
露光補正	On / Off, 0から80の範囲でレベル設定が可能 (インテリジェントオート、コントラスト自動調整が同時のみ)
光量制御モード	屋外撮影 / フリッカレス (50 Hz) / フリッカレス (60 Hz) / 固定シャッター
シャッター速度	[30 fpsモード] 1/30固定、3/120固定、2/120固定、1/100固定、1/120固定、1/250固定、1/500固定、1/1000固定、1/2000固定、1/4000固定、1/10000固定 [25 fpsモード] 1/25固定、3/100固定、2/100固定、1/100固定、1/250固定、1/500固定、1/1000固定、1/2000固定、1/4000固定、1/10000固定
最長露光時間	[30 fpsモード] 最大1/4000 s, 最大1/2000 s, 最大1/1000 s, 最大1/500 s, 最大1/250 s, 最大1/120 s, 最大2/120 s, 最大2/100 s, 最大3/120 s, 最大1/30 s, 最大1/30 s, 最大4/30 s, 最大6/30 s, 最大16/30 s [25 fpsモード] 最大1/4000 s, 最大1/2000 s, 最大1/1000 s, 最大1/500 s, 最大1/250 s, 最大1/100 s, 最大2/100 s, 最大3/100 s, 最大1/25 s, 最大2/25 s, 最大4/25 s, 最大6/25 s, 最大10/25 s, 最大16/25 s
カラー / 白黒切換	Off / On (IR Light Off) / On (IR Light On) / Auto1 (IR Light Off) / Auto2 (IR Light On) / Auto3 (SCC)
IR LED Light	High / Middle / Low / Off 最長照射距離: 40 m
ホワイトバランス	ATW1 / ATW2 / AWC
デジタルノイズリダクション	0から25.5の範囲でレベル設定が可能
プライバシーゾーン	有効 / 無効 ゾーン設定 最大8か所
画面内文字表示	On / Off 最大20文字 (アルファベット、漢字、ひらがな、カタカナ、数字、記号)
動作検知 (VMD)	有効 / 無効、4エリア設定可能
妨害検知 (SCD)	有効 / 無効、1エリア設定可能
画像回転 ^{#5, #6}	0° (Off) / 90° / 180° (上下反転) / 270°
ズーム比	光学ズーム 2.0倍 (電動ズーム / 電動フォーカス) EX光学ズーム 最大6.0倍 (2.0~6.0倍: 画像解像度 1280×720階)
デジタルズーム	X1, X2, X4の3段階から選択可能
焦点距離 (φ/最大口径比)	4.3 mm ~ 8.6 mm / 1: 1.5 (WIDE) ~ 1: 2.4 (TELE)
フォーカス制御/絞制御	1 m ~ ∞ / F1.5 ~ close
画角	WV-S2572LNJ [16:9モード] ※ [4:3モード]は対応していません。 水平: 5.2° (TELE) ~ 101° (WIDE), 垂直: 29° (TELE) ~ 55° (WIDE) WV-S1572LNJ [16:9モード] ※ [4:3モード]は対応していません。 水平: 5.3° (TELE) ~ 104° (WIDE), 垂直: 30° (TELE) ~ 56° (WIDE)
調整角度 (WV-S2572LNJ)	水平 (PAN) 角: ±180°, 垂直 (TILT) 角: -30° ~ +85°, 傾き (YAW) 角: ±100°
調整角度	カメラ取付台 (WV-S1572LNJ) <天井設置の場合> 水平: ±180° (水平 (PAN) 角で調整) 垂直: 0° ~ 100° (垂直 (TILT) 角で調整) 傾き: -190° ~ +100° (傾き (YAW) 角で調整) <壁設置の場合> 水平: ±100° (垂直 (TILT) 角で調整) ※ 垂直: ±100° (垂直 (TILT) 角で調整) ※ 傾き: -190° ~ +100° (傾き (YAW) 角で調整) ※水平 (PAN) 角の調整により水平・垂直を切り替えます。
寸法	[幅]130 mm [高さ]130 mm (カメラ取付台設置部分)
仕上げ	アルミダイカスト シルバー

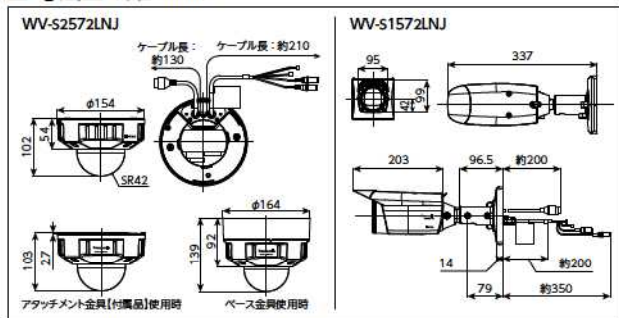
ネットワーク部	
ネットワーク	10BASE-T / 100BASE-TX, RJ45コネクタ
画像解像度 ^{#7}	[16:9モード] ※ [4:3モード]は対応していません。 3840×2160 / 2560×1440 / 1920×1080 / 1280×720 / 640×360 / 320×180 JPEG (MJPEG)
画像圧縮方式 ^{#8}	配信モード: 固定ビットレート / 可変ビットレート / フレームレート指定 / バストエフォート配信 フレームレート: [30 fpsモード] 1 fps / 3 fps / 5 fps* / 7.5 fps* / 10 fps* / 12 fps* / 15 fps* / 20 fps* / 30 fps* [25 fpsモード] 1 fps / 3.1 fps / 4.2 fps* / 6.25 fps* / 8.3 fps* / 12.5 fps* / 20 fps* / 25 fps* (フレームレートは、ビットレートに制限されます。*)付のフレームレートを設定した場合は、設定した値よりもフレームレートが低下することがあります。)
JPEG (MJPEG)	1クワイアントあたりのビットレート: 64 kbps / 128 kbps / 256 kbps / 384 kbps / 512 kbps / 768 kbps / 1024 kbps / 1536 kbps / 2048 kbps / 3072 kbps / 4096 kbps / 6144 kbps / 8192 kbps / 10240 kbps / 12288 kbps / 14336 kbps / 16384 kbps / 20480 kbps / 24576 kbps / 自由入力 ※ビットレートは、[解像度]によって設定可能な範囲が異なります。 画質: ●固定ビットレート / フレームレート指定 / バストエフォート配信の場合: 動き優先 / 標準 / 画質優先 ●可変ビットレートの場合: 0: 最高画質 / 1: 最高画質 / 2: 3 / 4 / 5標準 / 6: 7 / 8 / 9低画質 配信方式: ユニキャスト (ポート番号設定: オート) / ユニキャスト (ポート番号設定: マニュアル) / マルチキャスト
画質選択	画質選択: 0: 最高画質 / 1: 最高画質 / 2: 3 / 4 / 5標準 / 6: 7 / 8 / 9低画質 (0~9の10段階)
配信方式	配信方式: PULL (静止画更新) / PUSH (MJPEG)
画像更新速度:	[30 fpsモード] 0.1 fps / 0.2 fps / 0.33 fps / 0.5 fps / 1 fps / 2 fps / 3 fps / 5 fps / 6 fps / 10 fps / 12 fps / 15 fps / 30 fps [25 fpsモード] 0.08 fps / 0.17 fps / 0.28 fps / 0.42 fps / 1 fps / 2.1 fps / 3.1 fps / 4.2 fps / 5 fps / 8.3 fps / 12.5 fps / 25 fps (JPEGとH.265/H.264同時動作時のJPEGフレームレートは制限あり)
スマートコーディング	GOP (Group of pictures) 制御: On (Frame rate control) ※ / On (Advanced) ※ / On (Mid) / On (Low) / Off ※ On (Frame rate control), On (Advanced)は、H.265のみ対応 オートVQS: On / Off
音声圧縮方式	G.726 (ADPCM): 16 kbps / 32 kbps, G.711: 64 kbps AAC-LC ^{#9} : 64 kbps / 96 kbps / 128 kbps
配信制約	制限なし / 64 kbps / 128 kbps / 256 kbps / 384 kbps / 512 kbps / 768 kbps / 1024 kbps / 2048 kbps / 4096 kbps / 6144 kbps / 8192 kbps / 10240 kbps / 15360 kbps / 20480 kbps / 25600 kbps / 30720 kbps / 35840 kbps / 40960 kbps / 51200 kbps
対応プロトコル	IPv6: TCP, IP, UDP, IP, HTTP, HTTPS, SMTP, DNS, NTP, SNMP, DHCPv6, RTP, MLD, ICMP, ARP, Icmp, 802.1X, DiffServ IPv4: TCP, IP, UDP, IP, HTTP, HTTPS, RTP, RTSP, RTCP, SMTP, DHCP, DNS, DDNS, NTP, SNMP, UPnP, IGMP, ICMP, ARP, Icmp, 802.1X, DiffServ
セキュリティ	ユーザー認証 / ホスト認証 / HTTPS※ / 動画ファイルの改ざん検出※ ※証明書がインストールされています。
最大接続数	14*(カメラ同時接続できるセッション数) ※条件による
マルチスクリーン	同時に16台のカメラの画像を表示 (自カメラ含む)
動作確認済み	業務用SDメモリーカード, スピードクラス6以上
SDXC / SDHC / SD	最新の動作確認済みSDメモリーカード情報, SDメモリーカードの保存可能枚数 / 時間 (目安) などのメモリーカード情報あり※1)
最新情報について	最新情報についてはサポートウェブサイト<管理番号: C0107, C0306, C0307>をご覧ください ※2) iPad / iPhone (iOS 8以降), Android™ 端末
※1	本機の電源に関する情報については、サポートウェブサイト<管理番号: C0106>を参照してください。
※2	赤外線照明を常時点灯して使用する場合、使用温度範囲の上限は+50℃です。
※3	本機にはオーディオ出力をモニター出力に切り替える機能はありません。
※4	レベル30以上の場合、15 fps / 12.5 fpsに制限されます。
※5	320×180解像度がある場合、[90°], [270°]の設定はできません。
※6	[0° (0°)], [180° (上下反転)] の場合は画像回転の角度に注意して、MONITOR OUT端子のアナログ出力も回転します。
※7	H.265/H.264は各ストリームごとに選択可能。
※8	独立して4ストリームの配信設定が可能です。
※9	SDメモリーカードへの録音は、AAC-LC (Advanced Audio Coding - Low Complexity) のみ使用します。
※10	スピードクラスClass10 対応のSDメモリーカードの場合は、UHS-1 (Ultra High Speed-1) 対応のカードを使用してください。

■ 対応OSとブラウザ

対応OS	Microsoft Windows 10 / 8.1 (日本語版)
対応ブラウザ	Internet Explorer 11 (32ビット 日本語版), Microsoft Edge, Firefox, Google Chrome™
最新情報について	はサポートウェブサイト<管理番号: C0104/C0122>をご覧ください

- Microsoft, Windows, Internet Explorer, および Microsoft Edgeは、米国Microsoft Corporationの米国およびその他の国における登録商標または商標です。
- その他記載されている会社名・商品名は、各会社の商標または登録商標です。

■ 寸法図 (単位: mm)



■ 関連商品 (別売)

WV-S2572LNJの関連商品 (別売) について詳しくはこちら
https://biz.panasonic.com/jp-ja/products-services/security_networkcamera/lineup/wv-s2572lnj
 WV-S1572LNJの関連商品 (別売) について詳しくはこちら
https://biz.panasonic.com/jp-ja/products-services/security_networkcamera/lineup/wv-s1572lnj

パナソニックグループは環境に配慮した製品づくりに取り組んでいます

- 省エネを徹底的に追求した製品をお客様にお届けし、商品使用時のCO2排出削減を目指します。
- 新しい資源の使用量を減らし、使用済みの製品などから回収した再生資源を使用した商品を作り、資源循環を推進します。
- パナソニック製品は、特定の環境負荷物質^{#9}の使用を規制するEU RoHS指令の基準値にグローバルで準拠しています。*鉛、カドミウム、水銀、六価クロム、特定臭素系難燃剤、特定フタル酸エステル

お問い合わせは

パナソニック

システムお客様ご相談センター

0120-878-410

受付: 9時~17時30分 (土・日・祝日は受付のみ)

※お問い合せは、担当窓口にご案内する場合がございます

ホームページからのお問い合わせは https://biz.panasonic.com/jp-ja/support_cs-contact