

アイプロシリーズ スーパーダイナミック方式 5MP屋外対応ネットワークカメラ

WV-S2550LNJ (PoE受電方式 DC12V)

WV-S1550LNJ (PoE受電方式 DC12V)

パナソニックの正規代理店
株式会社ガリレオ
お問い合わせ・ご質問等はこちらへ
TEL: 042-639-0510
HP: <https://galileo-1.co.jp/contact.html>

2018年10月発売予定

各オープン価格

<カメラ取付金具 付属><取付金具 別売>※レンズ交換不可。
PoEカメラ電源ユニット、PoE対応HUBを使わない場合 別売ACアダプター WV-PS16 本体希望小売価格8,000円(税抜)が必要です。

ベース金具使用時



WV-S2550LNJ



WV-S1550LNJ

H.265
H.264

JPEG



インテリジェントオート機能



耐衝撃性
(WV-S2550LNJ)



霧補正機能



強光補正機能



アド/ノズド
防水コーティング



赤外線照明
(IR LED)搭載

ONVIF | S G

WV-S2550LNJ/WV-S1550LNJ

i-VMD

オプティマ

Type6^{※1}

IP66

standard

※1 i-VMD [Type6]: 侵入検知/滞留検知/方向検知/
ラインクロス検知/物体検知/妨害検知

IPRO

EXTREME

5メガピクセル/30 fps
H.265,H.264/JPEG

監視面積1.8倍*、解像度1.4倍*最低照度0.07 lx、を実現。 圧縮性能・視認性など基本機能をブラッシュアップ。 ※当社調べ

フルHDカメラの約1.3倍の距離と約1.8倍の面積をカバー

フルHDの顔・ナンバープレートの判別可能距離 約1.3倍

フルHDの人・車の判別可能距離 約1.3倍

フルHDの監視エリア 約1.8倍

5メガピクセルの顔・ナンバープレート判別可能距離

5メガピクセルの人・車の判別可能距離

5メガピクセルの監視エリア

5メガピクセルの高解像度により、フルHDより広範囲なエリアをカバーできます。

- 顔・ナンバープレートの判別可能距離=約1.3倍
- 人・車の判別可能距離=約1.3倍
- 監視範囲=約1.8倍

カラー最低照度0.07 lxを実現

高感度5メガピクセルでカラー高感度化技術により、夜間のような低照度環境でも、服の色や車の色の識別性を向上させています。

弊社独自のスマートコーティング技術*を搭載したH.265エンジンを使用し、低ビットレート高画質ストリームを実現

従来のH.264圧縮方式に加えて、H.265圧縮方式での動作を可能にし、スマートコーティング技術と組み合わせ、情報量を効率的に圧縮することにより、通信・記録コストを大幅に削減しました。

※: 被写体の動きが無い領域の圧縮率を上げ、被写体の動きに応じてリフレッシュ間隔およびフレームレートを最適化することにより大幅に帯域削減する技術。

弊社独自のインテリジェントオート(iA)機能*により視認性が厳しい環境での識別性を向上

インテリジェントオート機能

スーパーダイナミック機能の改善とシャッタースピード最適化で、移動する車の輪郭の識別を可能にしました。 ※インテリジェントオート(iA)機能のうち、顔自動検知機能はありません。

従来

インテリジェントオート(iA)

動きのある場面





動いている車のナンバープレートのふれをシャープなイメージに自動調整

夜間





反射光の自動調整が難しい、夜間の状況下でも細部の判別性を向上

こんな監視シーンでお役に立ちます!

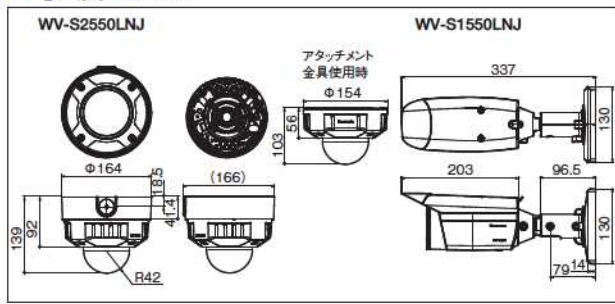
被写体解像度はそのまま、カメラを増やさず、より広範囲を監視したい。カメラの画角/距離はそのまま、人の顔やナンバープレートを視認したい。そういった現場のご要望に技術でお応えします。

- 駅舎などの屋外監視に
- 大規模流通店舗の駐車場に
- 大型アウトレットの駐車場監視に
- 広い屋外駐車場に
- 大型アウトレットの場内監視に
- 空港などに

■ 定格 WV-S2550LNJ / WV-S1550LNJ

基本	
電源*	DC12 V, PoE(IEEE802.3af準拠)
消費電力*	WV-S2550LNJ DC12 V : 840 mA / 約10.2 W PoE DC 48 V : 220 mA / 約10.6 W(クラス0機器) WV-S1550LNJ DC12 V : 810 mA / 約9.8 W PoE DC 48 V : 210 mA / 約10.1 W(クラス0機器)
使用環境	使用温度範囲: -40℃~+60℃*(電源投入時: -30℃~+60℃) 使用湿度範囲: 10%~100%(結露しないこと)
保存環境	保存温度範囲: -30℃~+60℃ 保存湿度範囲: 10%~95%(結露しないこと)
モニター出力(調整用)	VBS:1.0 V(p-p) / 75 Ω, コンポジット信号 WV-S2550LNJ φ3.5 mmミニジャック WV-S1550LNJ ビンジャック NTSCもし(PAL出力可能)(INITIAL SETスイッチを短く(1秒以下)押すかまたはソフトウェアで変更)
外部I/O端子	ALARM IN 1(アラーム入力1/白黒切換入力/自動時刻調整入力) 1端子 ALARM IN 2(アラーム入力2/アラーム出力) 1端子 ALARM IN 3(アラーム入力3/AUX出力) 1端子
オーディオ入力	φ3.5 mmステレオミニジャック マイク入力時 使用可能マイクアンプ電源方式(感度: -48 dB±3 dB(O dB=-1 V/Pa, 1 kHz)) 入力インピーダンス: 約2 kΩ 不平衡 供給電圧: 2.5 V±0.5 V ライン入力時 入力レベル: 約-10 dBV
オーディオ出力*	φ3.5 mmステレオミニジャック(モノラル出力) 出力インピーダンス: 約600 Ω 不平衡 出力レベル: -20 dBV
防水性*	IP66(IEC60529/JIS C0920)
耐衝撃性	WV-S2550LNJ 50 J(IEC 60068-2-75/JIS C60068-2-75準拠), IK10(IEC 62262) WV-S1550LNJ IK10(IEC 62262)
寸法	WV-S2550LNJ ベース全長使用時: [最大径]φ164 mm, [高さ]139 mm, [ドーム径]42 mm アタッチメント全長使用時: [最大径]φ154 mm, [高さ]103 mm, [ドーム径]42 mm WV-S1550LNJ [幅]130 mm, [高さ]130 mm, [奥行]337 mm
質量	WV-S2550LNJ ベース全長使用時: 約1.6 kg, アタッチメント全長使用時: 約1.2 kg WV-S1550LNJ 約1.6 kg
仕上げ	WV-S2550LNJ 本体: アルミダイカスト ライトグレー 外郭ねじステンレス(耐食処理) ドームカバー: ポリカーボネート樹脂(アクリル酸モノマーコート対応) クリア WV-S1550LNJ 本体: アルミダイカスト 樹脂 シルバーメタリック 外郭ねじステンレス(耐食処理) フロントパネル: ポリカーボネート樹脂(アクリル酸モノマーコート対応) クリア
その他	WV-S2550LNJ いたずら防止構造* ※設置完了後触ることができぬが、通常のドライバーでは開閉できないような構造を持っているもの。
カメラ部	
撮像素子	1/2.8型CMOSセンサー
有効画素数	約510万画素
走査面積	5.12 mm (H)×3.84 mm (V)
走査方式	プログレッシブ
最低照度	カラー 0.07 lx(F1.3, 最長露光時間: OFF(1/30 s), AGC: 11) 0.0044 lx(F1.3, 最長露光時間: 最大16/30 s, AGC: 11)* (※換算値) 白黒 0 lx(F1.3, 最長露光時間: OFF(1/30 s), AGC: 11, IR LED点灯時) 0.04 lx(F1.3, 最長露光時間: OFF(1/30 s), AGC: 11) 0.003 lx(F1.3, 最長露光時間: 最大16/30 s, AGC: 11)* (※換算値)
インテリジェントオート(A)	On/Off
スーパーダイナミック	On/Off, 0から31の範囲でレベル設定が可能
ダイナミックレンジ	最大120 dB (スーパーダイナミックOn, レベル30以上, 15fps*)
最大ゲイン	0から11の範囲でレベル設定が可能
暗部補正	0から255の範囲でレベル設定が可能
逆光補正(BLC) / 逆光補正	On/Off
0から31の範囲でレベル設定が可能(スーパーダイナミック, インテリジェントオートが Off 時のみ)	
補正	On/Off, 0から255の範囲でレベル設定が可能(インテリジェントオート, コントラスト自動調整が Off 時のみ)
光量制御モード	屋外撮影/フリカラス(50 Hz)/フリカラス(60 Hz)/固定シャッター
シャッター速度	1/30固定, 3/120固定, 2/100固定, 2/120固定, 1/100固定, 1/120固定, 1/250固定, 1/500固定, 1/1000固定, 1/2000固定, 1/4000固定, 1/10000固定
最長露光時間	最大1/4000 s, 最大1/2000 s, 最大1/1000 s, 最大1/500 s, 最大1/260 s, 最大1/120 s, 最大1/100 s, 最大2/120 s, 最大2/100 s, 最大3/120 s, 最大1/30 s, 最大2/30 s, 最大4/30 s, 最大6/30 s, 最大10/30 s, 最大16/30 s
カラー/白黒切換	Off / On(IR Light Off) / On(IR Light On) / Auto1(IR Light Off) / Auto2(IR Light On) / Auto3(SCC)
IR LED Light	High / Middle / Low / Off 最長照射距離: 40 m
ホワイトバランス	ATW1 / ATW2 / AWC
デジタルノイズリダクション	0から255の範囲でレベル設定が可能
プライバシーゾーン	有効 / 無効(ゾーン設定: 最大8か所)
画面内文字表示	On / Off 最大20文字(アルファベット, カタカナ, 数字, 記号)
動作検知(VMD)	有効 / 無効, 4エリア設定可能
画像回転*	0°(Off) / 90°* / 180°* / 270°* **

■ 寸法図 (単位: mm)



■ 関連商品 (別売)

WV-S2550LNJ		WV-S1550LNJ	
カメラ天井取付金具	サンシェード	ドームカバー(スモークタイプ)	カメラ天井下げ金具
WV-Q105A	WV-Q7118	WV-CW7SN	WV-CW7S
本体希望小売価格	本体希望小売価格	本体希望小売価格	本体希望小売価格
15,000円(税別)	15,000円(税別)	8,000円(税別)	35,000円(税別)
カメラ取付金具	パイプ取付金具	吊り下げ金具	ポール取付金具
WV-Q121B	WV-Q122A	WV-Q123	WV-Q188
本体希望小売価格	本体希望小売価格	本体希望小売価格	本体希望小売価格
35,000円(税別)	35,000円(税別)	12,000円(税別)	18,000円(税別)
カメラ取付金具	ポール取付金具	コーナ取付金具	カメラ取付金具
WV-Q189	WV-Q188	WV-Q189	WV-Q120A
オープン価格	オープン価格	オープン価格	本体希望小売価格
			6,700円(税別)
			2018年8月発表予定

eco ideas パナソニックグループは環境に配慮した製品づくりに取り組んでいます

- 省エネを徹底的に追求した製品をお客様にお届けし、商品使用時のCO2排出削減を目指します。
- 新しい資源の使用量を減らし、使用済みの製品などから回収した再生資源を使用した商品を作り、資源循環を推進します。
- パナソニック製品は、特定の環境負荷物質*の使用を規制するRoHS指令の基準値にグローバルで準拠しています。*鉛・カドミウム・水銀・六価クロム・特定有害無機類

お問い合わせは **パナソニック システムお客様ご相談センター**

0120-878-410 (受付: 9時~17時30分) (土・日・祝祭日は受付のみ)

※携帯電話・FAXからもご利用いただけます。(お問い合わせの内容によっては、担当窓口をご案内する場合がございます)

ホームページからのお問い合わせは <https://panasonic.biz/cns/cs/entctus/>

〒812-8531 福岡県福岡市博多区美野島4丁目1番62号

レンズ部	
ズーム比	3.1倍 光学 9.3倍 EX光学ズーム 画像解像度 640×360時(電動ズーム/電動フォーカス)
デジタルズーム	x1, x2, x4の3段階から選択可能
焦点距離 (f)	2.9 mm ~ 9 mm
最大口径比 (F)	1:1.3(WIDE) ~ 1:2.5(TELE)
フォーカス範囲	0.3 m ~ ∞
絞り範囲	F1.3 ~ Close
画角 [16:9モード]	WV-S2550LNJ 水平: 33° (TELE) ~ 103° (WIDE) 垂直: 19° (TELE) ~ 65° (WIDE) WV-S1550LNJ 水平: 34° (TELE) ~ 106° (WIDE) 垂直: 19° (TELE) ~ 57° (WIDE)
[4:3モード]	WV-S2550LNJ 水平: 33° (TELE) ~ 103° (WIDE) 垂直: 25° (TELE) ~ 75° (WIDE) WV-S1550LNJ 水平: 34° (TELE) ~ 106° (WIDE) 垂直: 25° (TELE) ~ 77° (WIDE)
調整角度	WV-S2550LNJ 水平(PAN)角: ±180° 垂直(TILT)角: ±85° ~ -30° 傾き(YAW)角: ±100°
カメラ取付台 WV-S1550LNJ	
調整角度	<天井設置の場合> 水平: ±180° (水平(PAN)角で調整) 垂直: 0° ~ 100° (垂直(TILT)角で調整) 傾き: -190° ~ +100° (傾き(YAW)角で調整) <壁設置の場合> 水平: ±100° (垂直(TILT)角で調整) 垂直: ±100° (垂直(TILT)角で調整) 傾き: -190° ~ +100° (傾き(YAW)角で調整) ※水平(PAN)角の調整により水平 / 垂直を切り替えます。
寸法	[幅]130 mm [高さ]130 mm (カメラ取付台設置部分)
仕上げ	アルミダイカスト シルバーメタリック
ネットワーク部	
ネットワーク	10BASE-T / 100BASE-TX, RJ45コネクタ
画像解像度*	[16:9モード] 3072×1728***, 2560×1440, 1920×1080, 1280×720, 640×360, 320×180 [4:3モード] 3072×2304***, 2560×1920, 1280×960, 800×600, VGA, 400×300, QVGA
H.265-H.264	
JPEG (MJPEG)	
画像圧縮方式**	H.265-H.264
配信モード: 固定ビットレート / 可変ビットレート / フレームレート指定 / ベストエフォート配信	
フレームレート: 1 fps / 3 fps / 5 fps / 7.5 fps / 10 fps / 12 fps / 15 fps / 20 fps / 30 fps	
フレームレートは、「ビットレート」に制限されます。[]付のフレームレートを設定した場合は、設定した値よりフレームレートが低下することがあります。	
1クライアントあたりのビットレート: 64 kbps / 128 kbps / 256 kbps / 384 kbps / 512 kbps / 768 kbps / 1024 kbps / 1536 kbps / 2048 kbps / 3072 kbps / 4096 kbps / 6144 kbps / 8192 kbps / 10240 kbps / 12288 kbps / 14336 kbps / 16384 kbps / 20480 kbps / 24576 kbps ~ 自由入力	
**ビットレートは、「解像度」によって設定可能な範囲が異なります。	
画質: ●固定ビットレート / フレームレート指定 / ベストエフォート配信の場合動き優先 / 標準 / 画質優先 ●可変ビットレートの場合: 0最高画質 / 1高画質 / 2 / 3 / 4 / 5標準 / 6 / 7 / 8 / 9低画質	
配信方式: ユニキャスト / マルチキャスト	
JPEG (MJPEG)	画質選択: 0最高画質 / 1高画質 / 2 / 3 / 4 / 5標準 / 6 / 7 / 8 / 9低画質 (0~9の10段階) 配信方式: PULL / PUSH 画質更新速度: 0.1fps / 0.2 fps / 0.33 fps / 0.5 fps / 1 fps / 2 fps / 3 fps / 5 fps / 6 fps / 10 fps / 12 fps / 15 fps / 30 fps (JPEG H.265 / H.264同時動作時のJPEGフレームレートは制限あり)
スマートコーデイング	GOP (Group of pictures)制御 On(Frame rate control) / On(Advanced) / On(Low) / On(Mid) / Off ※On(Frame rate control), On(Advanced)は、H.265のみ対応 オートVQOS On/Off
音声圧縮方式	G.726 (ADPCM) : 16 kbps / 32 kbps, G.711 : 64 kbps, AAC-LC** : 64 kbps / 96 kbps / 128 kbps
配信量制御	制限なし / 64 kbps / 128 kbps / 256 kbps / 384 kbps / 512 kbps / 768 kbps / 1024 kbps / 2048 kbps / 4096 kbps / 6144 kbps / 8192 kbps / 10240 kbps / 15360 kbps / 20480 kbps / 25600 kbps / 30720 kbps / 35840 kbps / 40960 kbps / 51200 kbps
対応プロトコル	IPv6: TCP / IP, UDP / IP, HTTP, HTTPS, FTP, SMTP, DNS, NTP, SNMP, DHCPv6, RTP, MLD, ICMP, ARP, IEEE 802.1X, DiffServ IPv4: TCP / IP, UDP / IP, HTTP, HTTPS, RTP, RTSP, RTP, RTCP, FTP, SMTP, DHCP, DNS, DDNS, NTP, SNMP, UPnP, IGMP, ICMP, ARP, IEEE 802.1X, DiffServ
セキュリティ	ユーザー認証 / ホスト認証 / HTTPS* / 動画ファイルの改ざん検出* ※証明書がインストールされています。
最大接続数	14(カメラ毎同時接続できるセッション数) ※条件による
FTP クライアント	アラーム画像送信, FTP 定期送信(FTP定期送信失敗時, SDメモリーカードにバックアップ可能)
マルチスクリーン	同時に16台のカメラの画像を表示(自カメラ含む)
動作確認済み	パナソニック株式会社(業務用SDメモリーカード)
SDXC / SDHC / SD	最新の動作確認済みSDメモリーカード情報などはこちら ⇒ https://sol.panasonic.biz/security/support/info.html <管理番号: C0107>
メモリーカード(別売)	
携帯電話対応	NTTドコモ, au(KDDI), SoftBank JPEG画像表示, AUX制御(アクセラレベルによる)
携帯端末対応	iPad, iPhone (iOS 4.2.1以降), Android**端末 最新情報はこちら ⇒ https://sol.panasonic.biz/security/support/info.html <管理番号: C0108>

- *1 本機の電源に関する情報については、サポートウェブサイト (<https://sol.panasonic.biz/security/support/info.html> <管理番号: C0106>) を参照してください。
- *2 常時IR LEDが点灯する環境で使用になる場合は、-40℃~+50℃でご利用ください。
- *3 オーディオ出力はモニター出力へ切り換え可能です。切り換え方法については、パナソニックサポートウェブサイト内の「取扱説明書 操作-設定欄」をお読みください。
- *4 取扱説明書に従って設置工事を行う必要があり、かつ適切な防水処理が行われた場合のみ。
- *5 レベル30以上のとき、15 fpsに制限されます。レベル20以下のとき、108 dB typ / 30 fpsとなります。
- *6 画像回転の設定角度にしたがって、MONITOR OUT端子のアナログ出力も回転します。
- *7 [90°], [270°]の設定は[16:9モード]のときにのみ有効。
- *8 H.265/H.264は各ストリームごとに選択可能。
- *9 超解像度技術を使用した解像度。
- *10 独立して4ストリームの配信設定が可能です。
- *11 SDメモリーカードの録音は、AAC-LC (Advanced Audio Coding - Low Complexity) のみ使用します。

■ 対応OSとブラウザ

対応OS	Microsoft Windows 10 / 8.1 / 7 (日本語版)
対応ブラウザ	Windows Internet Explorer 11 (32bit/日本語版)
最新情報は	https://sol.panasonic.biz/security/support/info.html <管理番号: C0104>

● Microsoft, Windows, Internet Explorerは、米国Microsoft Corporationの米国およびその他の国における登録商標または商標です。
● iPad, iPhoneは、米国および他の国々で登録されたApple Inc.の商標です。
● Androidは、Google LLCの商標です。

ONVIF | ISO IPベースの物理セキュリティ製品向けの規格標準化を推進するフォーラム ONVIF(オープンネットワークビデオインターフェースフォーラム)が公開しているプロファイル。