

Panasonic

BUSINESS

アイプロシリーズ スーパーダイナミック方式
HD ドームネットワークカメラ

WV-S2110J (PoE受電方式)
WV-S2110RJ (PoE受電方式)

パナソニックの正規代理店
株式会社ガリレオ
お問い合わせ・ご質問等はこちらへ
TEL: 042-639-0510
HP: <https://galileo-1.co.jp/contact.html>

各オープン価格

2017年6月発売予定

<3.6倍パリアフォーカルレンズ><カメラ取付金具付属><取付金具 別売>
※レンズ交換不可。

WV-S2110J

WV-S2110RJ

ONVIF | S
WV-S2110J/WV-S2110RJ

SD **EXTREME Super Dynamic**
※30fpsモード時のみ

H.265 H.264 JPEG

iA
インテリジェントオート機能
[WV-S2110J]

HD High Definition 720/60p

昼黒白黒切替
day/night

霧
Fog Compensation
警備正機能

i-VMD
オプション
Type4*1
[WV-S2110J]

HLC
露光補正機能

HD (1280×720) / 30・60fps
H.265, H.264 / JPEG

i-PRO EXTREME

HD (1280×720)、H.265コーデックによりデータ量を削減 スマートコーディング技術を搭載した屋内ドームカメラ

パナソニック独自の顔スマートコーディング技術*を搭載 **WV-S2110J**
H.265エンジンを使用し、低ビットレート高画質
ストリームを実現 **WV-S2110J** **WV-S2110RJ**

従来のH.264圧縮方式に加えてH.265圧縮方式での動作を可能にし、
顔スマートコーディング技術と組み合わせて、弊社従来モデルに比べ、
データ量を削減できます。

*被写体の「顔」と動体位置をカメラが学習し、「顔」部分のみを高精細データで送信することで大幅に帯域削減する技術。

高圧縮エリア
低圧縮エリア
中圧縮エリア

H.264 H.265
スマートコーディング技術
最大 50% 削減
25% 削減
i-PRO EXTREME i-PRO EXTREME

暗号通信を搭載することでセキュア性を向上 **WV-S2110J**

- データを持去られても漏洩をブロック(データの暗号化)
カメラからの映像の暗号化に対応。
- 覗き見をシャットアウト(通信の暗号化)
認証機関発行の証明書を使用したSSL通信を実現。

また、ネットワークディスクレコーダーWJ-NX400Kへセキュア拡張キット(別売)
を登録することで監視システムにおいて、高いレベルのセキュア技術で
セキュリティの脅威から機器や映像データを守ることができます。
セキュア拡張キットについて詳しくは、<https://sol.panasonic.biz/security/software/nxs/index.html> をご覧ください。

*1: i-VMD[Type4] 侵入検知/滞留検知/方向検知/ラインクロス検知/物体検知/妨害検知/顔検出
(本機能はWV-SAE200Wのみに含まれます)

パナソニック独自のインテリジェントオート(iA)機能により **iA**
視認が厳しい環境での識別性を向上 **WV-S2110J**

スーパーダイナミック機能の改善とシャッタースピード最適化で、移動する人や
車の輪郭、ヘッドライトに照らされて光っているナンバープレートの識別性を向
上しました。また、顔の位置を自動判別し明るさを調整することによって、背景の
明るさが変化したときの顔の判別性を向上しました。

従来

インテリジェントオート(iA)

動きのある
場面

夜間

動いている車の
ナンバープレートの
ふれをシャープな
イメージに自動調整

反射光の自動調整が
難しい、夜間の状況下
でも細部の判別性を
向上

内蔵マイクと音検知機能で、
カメラ設置場所付近の物音を検知

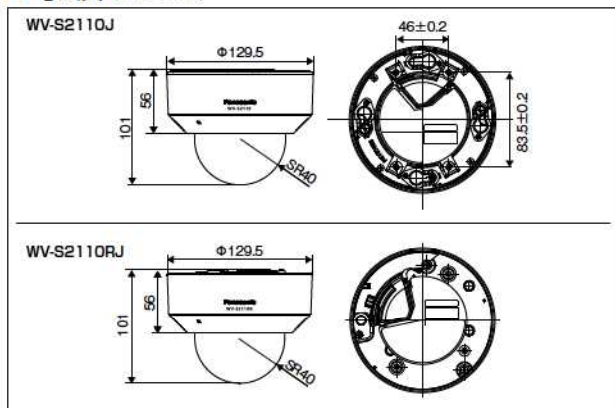
WV-S2110J、WV-S2110RJは本体に内蔵マイク
(無指向性エレクトレットコンデンサマイク)を標準搭載。
撮影画像にくわえマイク集音が可能です。
また、音検知機能を搭載しており、カメラ設置した付近の
物音を検知することで、アラーム通知を発信することが
可能です。音検知によるアラーム通知の活用として、メール通知やレコーダー
録画、アラーム音を鳴らすなどにより検知状況をお知らせすることができます。
(音検知の音量しきい値は10段階で調整できます)



■ 定格 WV-S2110J / WV-S2110RJ

基本	
電源*1	PoE (IEEE802.3af準拠)
消費電力*1	PoE DC 48 V: 100 mA / 約4.8 W (クラス2機器)
使用環境	使用温度範囲: -10℃ ~ +50℃ 使用湿度範囲: 10% ~ 90% (結露しないこと)
保存環境	保存温度範囲: -30℃ ~ +60℃ / 保存湿度範囲: 10% ~ 95% (結露しないこと)
モニター出力 (調整用)	VBS: 1.0 V (p-p) / 75 Ω, コンポジット信号 / φ3.5 mm ミニジャック NTSCもしくはPAL出力可能 (INITIAL SETスイッチを短く(1秒以下)押すかまたはソフトウェアで変更)
内蔵マイク	無指向性エレキレットコンデンサマイク
寸法	【最大径】φ129.5 mm 【高さ】101 mm 【ドーム径】40 mm
質量	WV-S2110J 約560 g WV-S2110RJ 約 510 g
仕上げ	本体: ABS樹脂 セイルホワイト、ドームカバー: アクリル樹脂 クリア
カメラ部	
撮像素子	約1/3型 MOSセンサー
有効画素数	約130万画素
取景面積	4.80 mm(H) × 3.60 mm(V)
取景方式	プロレックシブ
最低照度 (*換算値)	カラー: 0.008 lx (F1.6, 最長露光時間: OFF(1/30 s), AGC: 11) 0.0005 lx (F1.6, 最長露光時間: 最大16/30 s, AGC: 11)※ 白黒: 0.007 lx (F1.6, 最長露光時間: OFF(1/30 s), AGC: 11) 0.0004 lx (F1.6, 最長露光時間: 最大16/30 s, AGC: 11)※
インテリジェントオート (IA) (WV-S2110J)	On / Off
スーパーダイナミック	On / Off, 0から31の範囲でレベル設定が可能 ※60フレームに設定した場合はスーパーダイナミック機能はOffとなります。
ダイナミックレンジ	134 dB typ. (スーパーダイナミック: On時)
最大ゲイン (AGC)	0から11の範囲でレベル設定が可能
露出補正	0から255の範囲でレベル設定が可能
逆光/露光補正	逆光補正 (BLC) / 露光補正 / Off (WV-S2110J) スーパーダイナミック, インテリジェントオートがOff時のみ (WV-S2110RJ) スーパーダイナミックがOff時のみ
露補正	On / Off (WV-S2110J) インテリジェントオート, コントラスト自動調整がOff時のみ (WV-S2110RJ) コントラスト自動調整がOff時のみ
光量制御モード	屋外撮影 / フリッカレス (50 Hz) / フリッカレス (60 Hz) / 固定シャッター
シャッター速度	1/30固定, 3/120固定, 2/100固定, 2/120固定, 1/100固定, 1/120固定, 1/250固定, 1/500固定, 1/1000固定, 1/2000固定, 1/4000固定, 1/10000固定 ※1/30固定~2/100固定は30fpsモードのみ ※2/120固定は60fpsモードのみ
最長露光時間	最大1/4000s, 最大1/2000s, 最大1/1000s, 最大1/500s, 最大1/250s, 最大1/120s, 最大1/100s, 最大2/120s, 最大2/100s, 最大3/120s, 最大1/30s, 最大2/30s, 最大4/30s, 最大6/30s, 最大10/30s, 最大16/30s ※最大2/100s, 最大3/120sは30fpsモード時のみ
簡易白黒切替	Off / Auto
ホワイトバランス	ATW1 / ATW2 / AWC
デジタルノイズリダクション	0から255の範囲でレベル設定が可能
画角補正	On / Off (30fpsモード時のみ設定可能)
プライバシーゾーン	有効 / 無効 (ゾーン設定 最大8ヶ所)
前面内文字表示	On / Off 最大20文字 (アルファベット, カタカナ, 数字, 記号)
動作検知 (VMD)	有効 / 無効, 4エリア設定可能
画像回転	0° / 90° / 180° / 270°
レンズ部	
ズーム比	3.6倍 光学 7.2倍 EX光学ズーム 画像解像度 VGA時 (手動ズーム/電動フォーカス)
デジタルズーム	x1, x2, x4の3段階から選択可能
焦点距離 (f)	2.8 mm ~ 10 mm
最大口径比 (F)	1 : 1.6 (WIDE) ~ 1 : 3.4 (TELE)
フォーカス範囲	0.3 m ~ ∞
絞り範囲	F1.6 ~ T405
画角 [16:9モード]	水平: 28° (TELE) ~ 100° (WIDE), 垂直: 16° (TELE) ~ 54° (WIDE)
[4:3モード]	水平: 28° (TELE) ~ 100° (WIDE), 垂直: 21° (TELE) ~ 73° (WIDE)
調整角度	(WV-S2110J) 水平 (PAN) 角: +120° ~ -240°, 垂直 (TILT) 角: ±85°, 傾き (YAW) 角: ±100° (WV-S2110RJ) 水平 (PAN) 角: ±180°, 垂直 (TILT) 角: ±85°, 傾き (YAW) 角: ±100°

■ 寸法図 (単位: mm)



IPベースの物理セキュリティ製品向けの規格標準化を推進するフォーラム ONVIF (オープンネットワークビデオインターフェース・フォーラム) が公開しているプロファイル。



パナソニックグループは環境に配慮した製品づくりに取り組んでいます

- 省エネを徹底的に追求した製品をお客様にお届けし、商品使用時のCO₂排出削減を目指します。
- 新しい資源の使用量を減らし、使用済みの製品などから回収した再生資源を使用した商品を作り、資源循環を推進します。
- パナソニック製品は、特定の環境負荷物質[※]の使用を規制するRoHS指令の基準値にグローバルで準拠しています。●鉛・カドミウム・水銀・六価クロム・特定臭素系難燃剤

お問い合わせは

パナソニック
システムお客様ご相談センター



120-878-410 受付: 9時~17時30分 (土・日・祝祭日は受付のみ)

※携帯電話・PHSからもご利用いただけます。(お問い合わせの内容によっては、担当窓口をご案内する場合がございます)

ホームページからのお問い合わせは <https://panasonic.biz/cns/cs/cntctus/>

パナソニック株式会社 コネクティッドソリューションズ社 セキュリティシステム事業部 〒812-8531 福岡県福岡市博多区美野島4丁目1番62号

- 製品の色は印刷物ですので実際の色と若干異なる場合があります。
- 製品の定格およびデザインは予告なく変更する場合があります。
- 本カタログ掲載商品の価格には、配送・設置調整費、工事費、使用済み商品の引き取り費等は含まれておりません。
- オープン価格の商品は本体希望小売価格を定めていません。●実際の製品には、ご使用上の注意を表示しているものがあります。

WW-J1C324

2017-04-000-P2

ネットワーク部	
ネットワーク	10BASE-T / 100BASE-TX, RJ45コネクタ
画像解像度*2	●1.3メガピクセル [16:9] (30 fps/60 fpsモード) 1280×720, 640×360, 320×180 ●1.3メガピクセル [4:3] (30 fpsモード) 1280×960, 800×600, VGA, 400×300, QVGA
画像圧縮方式*3	H.265 / H.264
配信モード	固定ビットレート / 可変ビットレート / フレームレート指定 / ベストエフォート配信 フレームレート: 1 fps / 3 fps / 5 fps* / 7.5 fps* / 10 fps* / 12 fps* / 15 fps* / 20 fps* / 30 fps* / 60 fps* ※フレームレートは、「ビットレート」に制限されます。[*]付のフレームレートを設定した場合は、設定した値よりもフレームレートが低下することがあります。
1クライアントあたりのビットレート	64 kbps / 128 kbps* / 256 kbps* / 384 kbps* / 512 kbps* / 768 kbps* / 1024 kbps* / 1536 kbps* / 2048 kbps* / 3072 kbps* / 4096 kbps* / 6144 kbps* / 8192 kbps* / 10240 kbps* / 12288 kbps* / 14336 kbps* / 16384 kbps* / 20480 kbps* / 24576 kbps* ※ビットレートは、「解像度」によって設定可能な範囲が異なります。
画質	●固定ビットレート / フレームレート指定 / ベストエフォート配信の場合: 動き優先 / 標準 / 画質優先 ●可変ビットレートの場合: 0最高画質 / 1高画質 / 2 / 3 / 4 / 5標準 / 6 / 7 / 8 / 9低画質
配信方式	ユニキャスト / マルチキャスト
JPEG (MJPEG)	画質選択: 0最高画質 / 1高画質 / 2 / 3 / 4 / 5標準 / 6 / 7 / 8 / 9低画質 (0~9の10段階) 配信方式: PULL / PUSH 画像更新速度: 0.1 fps / 0.2 fps / 0.33 fps / 0.5 fps / 1 fps / 2 fps / 3 fps / 5 fps / 6 fps / 10 fps / 12 fps / 15 fps / 30 fps (JPEGとH.265 / H.264同時動作時のJPEGフレームレートは制限あり)
スマートコーディング	(WV-S2110J) 画質スマートコーディング: On (画質スマートコーディング) / On (AUTO VIQS) / Off ※画質スマートコーディングは、ストリーム1のみ対応。 (WV-S2110J) (WV-S2110RJ) GOP (Group of pictures) 制御: On (Advanced)* / On (Low) / On (Mid) / Off ※On (Advanced)は、H.265のみ対応
音声圧縮方式	G.726 (ADPCM): 32 kbps / 16 kbps G.711: 64 kbps AAC-LC: 64 kbps / 96 kbps / 128 kbps
配信量制約	制限なし / 64 kbps / 128 kbps / 256 kbps / 384 kbps / 512 kbps / 768 kbps / 1024 kbps / 2048 kbps / 4096 kbps / 6144 kbps / 8192 kbps / 10240 kbps / 15360 kbps / 20480 kbps / 25600 kbps / 30720 kbps / 35840 kbps / 40960 kbps / 51200 kbps
対応プロトコル	IPv6: TCP/IP, UDP/IP, HTTP, HTTPS, FTP, SMTP, DNS, NTP, SNMP, DHCPv6, RTP, MLD, ICMP, ARP IPv4: TCP/IP, UDP/IP, HTTP, HTTPS, RTSP, RTP, RTP/RTCP, FTP, SMTP, DHCP, DNS, DDNS, NTP, SNMP, UPnP, IGMP, ICMP, ARP
セキュリティ	(WV-S2110J) ユーザー認証 / ホスト認証 / HTTPS* ※証明書がプリインストールされています。 (WV-S2110RJ) ユーザー認証 / ホスト認証 / HTTPS / データ暗号
最大接続数	14 (カメラへ同時接続できるセッション数) ※条件による
FTPクライアント	アラーム画像送信, FTP 定期送信
マルチスクリーン	同時に16台のカメラの画像を表示 (自カメラ含む)
携帯電話対応	NTTコム. au (KDDI), SoftBank, JPEG 画像表示
携帯端末対応	iPad, iPhone (iOS 4.2.1以降), Android™ 端末 最新情報はこちら → https://sol.panasonic.biz/security/support/info.html

- *1 本機の電源に関する情報については、サポートウェブサイト (<https://sol.panasonic.biz/security/support/info.html>) を参照してください。
- *2 H.265/H.264は各ストリームごとに選択可能
- *3 独立して4ストリームの配信設定が可能です。

■ 対応OSとブラウザ

対応 OS	Microsoft® Windows® 10 / 8.1 / 8 / 7 (日本語版)
対応ブラウザ	Windows® Internet Explorer® 11 / 10 / 9 / 8 (32ビット日本語版)
最新情報はこちら →	https://sol.panasonic.biz/security/support/technic.html

- Microsoft, Windows, Internet Explorerは、米国Microsoft Corporationの米国およびその他の国における登録商標または商標です。
- iPad, iPhoneは、米国および他の国々で登録されたApple Inc.の商標です。
- Androidは、Google Inc.の商標または登録商標です。

■ 関連商品 (別売)

※ 掲載商品の価格には消費税は含まれていません。

カメラ天井直付け金具 WV-Q105A 本体希望小売価格 15,000円 (税別)	カメラ天井埋込金具 WV-Q174B 本体希望小売価格 9,800円 (税別) ※WV-Q174Bを使用する場合、内蔵マイクの音孔が金具のカバーにかくれ、音量低下や天井裏の雑音をひきやすくなります。設置環境を予めご確認ください。	スモークドームカバー WV-CF55A 本体希望小売価格 4,000円 (税別) ※WV-CF55Aに同梱されている「ドームカバーシート付き機種」(チラン)の取り付け方法を参照してください。
PoEカメラ電源ユニット WJ-PU104(4ch) / WJ-PU108(8ch) / WJ-PU116(16ch) 各オープン価格 写真はWJ-PU108	イーサネット送電アダプター BB-HPE2 本体希望小売価格 24,800円 (税別)	