

# Panasonic

## BUSINESS

### アイプロシリーズ スーパーダイナミック方式 フルHD 屋外ハウジング一体型ネットワークカメラ

# WV-S1531LTNJ (PoE受電方式 DC12V)

# WV-S1531LNJ (PoE受電方式 DC12V)

パナソニックの正規代理店  
株式会社ガリレオ  
お問い合わせ・ご質問等はこちらへ  
TEL: 042-639-0510  
HP: <https://galileo-1.co.jp/contact.html>

**2017年6月発売予定**

各オープン価格  
＜アドバンスド親水コーティング対応＞＜赤外線照明 (IR-LED) を搭載＞  
＜WV-S1531LTNJ: 2.3倍電動バリフォーカルレンズ＞＜WV-S1531LNJ: 3.6倍電動バリフォーカルレンズ＞  
＜カメラ取付台 付属＞＜取付金具 別売＞※レンズ交換不可。  
PoEカメラ電源ユニット、PoE対応HUBを使わない場合 別売ACアダプター WV-PS16 本体希望小売価格 8,000円(税抜)が必要です。

**SD** **EXTREME Super Dynamic**  
**144dB**  
※30fpsモード時のみ

**H.265 H.264 JPEG**  
**iA**  
インテリジェントオート機能

**アドバンスド 親水コーティング**

<b>FULL HD</b> <small>1920x1080/60p</small>	<b>day/night</b> <b>IR removable</b> <small>カラー白黒自動切換 IRカットフィルター切換</small>	<b>COATING</b> <small>アドバンスド 親水コーティング</small>	<b>NO HUMIDIFICATION</b> <small>除湿電子搭載</small>	<b>IR LED</b> <small>赤外線照明 (IR LED)搭載</small>
<b>Fog and sand Compensation</b> <small>霧補正機能</small>	<b>HLC</b> <small>発光補正機能</small>	<b>i-VMD</b> <small>タイプ4</small>	<b>IP66 standard</b>	

**ONVIF | S G**  
WV-S1531LTNJ/WV-S1531LNJ

**フルHD (1920×1080) /30・60fps**  
**H.265, H.264 / JPEG**  
超解像度技術使用時 2048×1536 [4:3] /30fps

## i-PRO EXTREME

## フルHD (1920×1080) H.265コーデック、顔スマートコーディング技術を搭載 インテリジェントオート (iA) 機能により識別性を向上した屋外モデル

### パナソニック独自の顔スマートコーディング技術※を搭載した H.265エンジンを使用し、低ビットレート高画質ストリームを実現

従来のH.264圧縮方式に加えて  
H.265圧縮方式での動作を可能にし、  
顔スマートコーディング技術と組み合わせ  
て、弊社従来モデルに比べ、データ  
量を削減できます。

※被写体の「顔」と動体位置をカメラが学習し、「顔」部分のみ  
を高解像度データで送信することで大幅に帯域削減する技術。



### パナソニック独自のインテリジェントオート (iA) 機能により 視認が厳しい環境での識別性を向上



スーパーダイナミック機能の改善とシャッタースピード最適化で、移動する人や  
車の輪郭、ヘッドライトに照らされて光っているナンバープレートの識別性を向  
上しました。また、顔の位置を自動判別し明るさを調整することによって、背景の  
明るさが変化したときの顔の判別性を向上しました。

従来	インテリジェントオート (iA)
<p>動きのある 場面</p>	<p>動いている車の ナンバープレートの ふれをシャープな イメージに自動調整</p>
<p>夜間</p>	<p>反射光の自動調整が 難しい、夜間の状況下 でも細部の判別性を 向上</p>

### オートフォーカス機能 (AF) を搭載

本機の操作ボタンまたは設定メニューで、レンズのフォーカスリングを駆動させる  
ことにより自動的にピント調整できます。

### SDメモリーカードスロットを搭載

アラーム発生時やスケジュール設定、ウェブブラウザ画面からの手動操作で、SDメモリー  
カードにH.265/H.264動画またはJPEG画像を保存できます (ダウンロード可能)。  
また、ネットワーク障害時にJPEG画像を保存することもできます。

※詳しくは <https://sol.panasonic.biz/security/media/media.pdf> をご覧ください。

### 暗号通信、改ざん検知機能を搭載することでセキュア性を向上

- データやSDカードを持去られても漏洩をブロック (データの暗号化・改ざん検知)  
カメラからの映像を暗号化・電子署名に対応。
- 覗き見をシャットアウト (通信の暗号化)  
認証機関発行の証明書を使用したSSL通信を実現。

また、ネットワークディスクレコーダー WJ-NX400Kへセキュア拡張キット (別売)  
を登録することで監視システムにおいて、高いレベルのセキュア技術で  
セキュリティの脅威から機器や映像データを守ることができます。

セキュア拡張キットについて詳しくは、<https://sol.panasonic.biz/security/software/nxs/index.html> をご覧ください。

### 前面カバーにアドバンスド親水コート※採用

透明なカバー部分の表面に特殊なコーティングを採用し、  
水滴が付着しにくくしています。従来の親水コーティングと比較し、  
膜強度が向上したためハンドリング性やメンテナンス性が格段に  
向上しました。

※親水コートは水 (雨水) のみに効果があり、その他の物質 (例えば油など) や前面カバーへの  
傷に対して効果はありません。



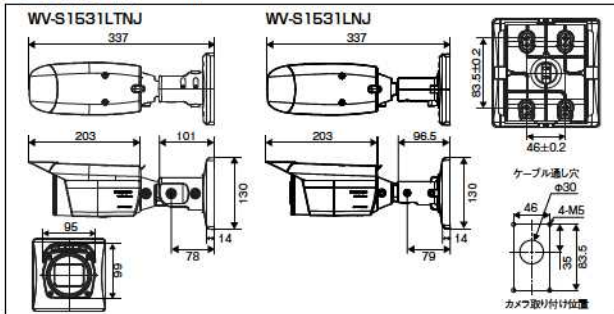
※1: i-VMD [Type4] 侵入検知 / 滞留検知 / 方向検知 / ラインクロス検知 / 物体検知 / 妨害検知 / 顔検出 (本機能はWV-SAE200Wのみに含まれます)



■ 定格 WV-S1531LTNJ / WV-S1531LNU

基本	
電源*	DC12 V、PoE(IEEE802.3af 準拠)
消費電力*	DC12 V: 750 mA、約9.0 W、PoE DC 48 V: 195 mA/約9.4 W(クラス0機器)
使用環境	使用温度範囲: -40℃ ~ +60℃ <sup>※</sup> (電源投入時: -30℃ ~ +60℃) 使用湿度範囲: 10% ~ 100%(結露しないこと)
保存環境	保存温度範囲: -30℃ ~ +60℃ / 保存湿度範囲: 10% ~ 95%(結露しないこと)
モニター出力	VBS: 1.0 V(p-p)/75 Ω、コンポジット信号、ピンジャック
外部I/O端子	NTSCもれどPAL出力可能(INITIAL SETスイッチを短く(1秒以下)押すかまたはソフトウェアで変更) アラーム入力 / 白黒切換入力 / 自動時刻調整入力、アラーム入力2 / アラーム出力、アラーム入力3 / AUX 出力 (各1端子)
オーディオ入力	φ3.5 mmステレオミニジャック、入力インピーダンス: 約2 kΩ 不平衡
マイク入力時	使用可能マイク: プラグインパワー方式、供給電圧: 2.5 V±0.5 V マイク入力感度: -48 dB±3 dB(0 dB=1 V/Pa, 1 kHz)
ライン入力時	入力レベル: 約-10 dBV
オーディオ出力*	φ3.5 mmステレオミニジャック(モラル出力)、出力インピーダンス: 約600 Ω 不平衡 出力レベル: -20 dBV
防水性	防塵・防水性能 JIS C 0920 保護等級 IP66(IEC60529) ※取扱説明書に従い、設置工事が正しく行われ、かつ適切な防水処理が行われた場合のみ。
耐衝撃性	IK10(IEC 62262) 幅130 mm 高さ130 mm 奥行き337 mm
質量	約1.7 kg / WV-S1531LNU 約1.6 kg
仕上げ	本体: アルミダイカスト/樹脂 シルバーメタリック 外郭ねじ: ステンレス(耐食処理) 前面カバー: ポリカーボネート樹脂(親水コート対応)クリア
カメラ部	
撮像素子/有効画素数	約1/3型 MOSセンサー / 約240万画素
法面面積/法面方式	5.28 mm(H) × 2.97 mm(V) / プログレッシブ
最低照度 (※換算値)	カラー WV-S1531LTNJ 0.015 lx(F1.7, 最長露光時間: OFF(1/30 s), AGC: 11) 0.001 lx(F1.7, 最長露光時間: 最大16/30 s, AGC: 11) WV-S1531LNU 0.012 lx(F1.6, 最長露光時間: OFF(1/30 s), AGC: 11) 0.0008 lx(F1.6, 最長露光時間: 最大16/30 s, AGC: 11) 白黒 WV-S1531LTNJ 0 lx(F1.7, 最長露光時間: OFF(1/30 s), AGC: 11, IR LED点灯時) 0.008 lx(F1.7, 最長露光時間: OFF(1/30 s), AGC: 11) 0.0005 lx(F1.7, 最長露光時間: 最大16/30 s, AGC: 11) WV-S1531LNU 0 lx(F1.6, 最長露光時間: OFF(1/30 s), AGC: 11, IR LED点灯時) 0.006 lx(F1.6, 最長露光時間: OFF(1/30 s), AGC: 11) 0.0004 lx(F1.6, 最長露光時間: 最大16/30 s, AGC: 11) ※
インテリジェントオート(AI)	On / Off
スーパーダイナミック	On / Off、0から31の範囲でレベル設定が可能 ※60フレームに設定した場合はスーパーダイナミック機能はOffとなります。
ダイナミックレンジ	144 dB typ. (スーパーダイナミック: On時)
最大ゲイン(AGC)	0から11の範囲でレベル設定が可能
暗部補正	0から255の範囲でレベル設定が可能
逆光/露光補正	逆光補正(BLC) / 露光補正 / Off(スーパーダイナミック、インテリジェントオートがOff時のみ)
露光補正	On / Off(インテリジェントオート、コントラス自動調整がOff時のみ)
光量制御モード	屋外撮影 / フリカレス (50 Hz) / フリカレス (60 Hz) / 固定シャッター
シャッター速度	1/30固定、3/120固定、2/100固定、2/120固定、1/100固定、1/120固定、1/250固定、1/500固定、1/1000固定、1/2000固定、1/4000固定、1/10000固定 ※1/30固定 ~ 2/100固定は30fpsモードのみ ※2/120固定は60fpsモードのみ
最長露光時間	最大1/4000s、最大1/2000s、最大1/1000s、最大1/500s、最大1/250s、最大1/120s、最大1/100s、最大2/120s、最大2/100s、最大3/120s、最大1/30s、最大2/30s、最大4/30s、最大6/30s、最大10/30s、最大16/30s ※最大2/100s、最大3/120sは30fpsモード時のみ
カラー/白黒切換	Off / On(IR Light On) / On(IR Light On) / Auto1(IR Light Off) / Auto2(IR Light On) / Auto3(SCC)
IR LED Light	High / Middle / Low / Off 最長照射距離: 40 m
ホワイトバランス	ATW1 / ATW2 / AWC
デジタルノイズリダクション	0から255の範囲でレベル設定が可能
画角補正	On / Off(30fpsモード時のみ設定可能)
プライバシーゾーン	有効 / 無効(ゾーン設定 最大8ヶ所)
画面内文字表示	On / Off 最大20文字(アルファベット、カタカナ、数字、記号)
動作検知(VMD)	有効/無効、4エリア設定可能
画像回転	0° / 90° / 180° / 270°
レンズ部	
ズーム比	WV-S1531LTNJ 23倍光学 / 6.9倍 EX光学ズーム 画像解像度 640×360時(電動ズーム/電動フォーカス) WV-S1531LNU 3.6倍光学 / 10.8倍 EX光学ズーム 画像解像度 640×360時(電動ズーム/電動フォーカス)
デジタルズーム	x1、x2、x4の3段階から選択可能
焦点距離(f)	WV-S1531LTNJ 9.0 mm ~ 21 mm WV-S1531LNU 2.8 mm ~ 10 mm
最大口径径(F)	WV-S1531LTNJ 1:1.7(WIDE) ~ 1:3.0(TELE) WV-S1531LNU 1:1.6(WIDE) ~ 1:3.4(TELE)
フォーカス範囲/絞り範囲	WV-S1531LTNJ 2.0 m ~ ∞ / F1.7 ~ T405 WV-S1531LNU 0.3 m ~ ∞ / F1.6 ~ T405
画角	[16:9モード時] WV-S1531LTNJ 水平: 14°(TELE) ~ 34°(WIDE) 垂直: 8°(TELE) ~ 19°(WIDE) [4:3モード時] 水平: 12°(TELE) ~ 28°(WIDE) 垂直: 9°(TELE) ~ 21°(WIDE) WV-S1531LNU [16:9モード時] 水平: 31°(TELE) ~ 112°(WIDE) 垂直: 17°(TELE) ~ 60°(WIDE) [4:3モード時] 水平: 26°(TELE) ~ 91°(WIDE) 垂直: 19°(TELE) ~ 67°(WIDE)
カメラ取付台	
視野角(※非設置の場合)	水平: ±180°(PAN回転部) 垂直: 0° ~ 100°(TILT回転部) 傾き: -190° ~ +100°(YAW回転部)
<設置の場合>	水平: ±100°(TILT回転部) ※ 垂直: ±100°(TILT回転部) ※ 傾き: -190° ~ +100°(YAW回転部) ※PAN回転部の調整により水平 / 垂直を切り替えます。
寸法 / 仕上げ	[幅] 130 mm [高さ] 130 mm(カメラ取付台設置部分) / アルミダイカスト シルバーメタリック

■ 寸法図 (単位: mm)



ネットワーク部	
ネットワーク	10BASE-T / 100BASE-TX, RJ45コネクタ
画像解像度*	●2メガピクセル[16:9](30 fps/60 fpsモード) 1920×1080、1280×720、640×360、320×180 H.265 / H.264 JPEG(MJPEG)
画像圧縮方式*	●3メガピクセル[4:3](30 fpsモード) ※超解像度技術を使用した解像度 2048×1536 <sup>※</sup> 、1280×960、800×600、VGA、400×300、QVGA 配信モード: 固定ビットレート / 可変ビットレート / フレームレート指定 / ベストエフォート配信 フレームレート: 1 fps / 3 fps / 5 fps <sup>※</sup> / 7.5 fps <sup>※</sup> / 10 fps <sup>※</sup> / 12 fps <sup>※</sup> / 15 fps <sup>※</sup> / 20 fps <sup>※</sup> / 30 fps <sup>※</sup> / 60 fps <sup>※</sup> ※フレームレートは、「ビットレート」に制限されます。[*]付のフレームレートを設定した場合は、設定したよりもフレームレートが低下することがあります。 1クライアントあたりのビットレート: 64 kbps / 128 kbps <sup>※</sup> / 256 kbps <sup>※</sup> / 384 kbps <sup>※</sup> / 512 kbps <sup>※</sup> / 768 kbps <sup>※</sup> / 1024 kbps <sup>※</sup> / 1536 kbps <sup>※</sup> / 2048 kbps <sup>※</sup> / 3072 kbps <sup>※</sup> / 4096 kbps <sup>※</sup> / 6144 kbps <sup>※</sup> / 8192 kbps <sup>※</sup> / 10240 kbps <sup>※</sup> / 12288 kbps <sup>※</sup> / 14336 kbps <sup>※</sup> / 16384 kbps <sup>※</sup> / 20480 kbps <sup>※</sup> / 24576 kbps <sup>※</sup> ※ビットレートは、「解像度」によって設定可能な範囲が異なります。 画質: ●固定ビットレート/フレームレート指定 / ベストエフォート配信の場合: 動き優先 / 標準 / 画質優先 ●可変ビットレートの場合: 0最高画質 / 1最高画質 / 2 / 3 / 4 / 5標準 / 6 / 7 / 8 / 9低画質 配信方式: ユニキャスト / マルチキャスト
JPEG(MJPEG)	画質選択: 0最高画質 / 1最高画質 / 2 / 3 / 4 / 5標準 / 6 / 7 / 8 / 9低画質(0~9の10段階) 配信方式: PULL / PUSH 画像更新速度: 0.1fps / 0.2fps / 0.33fps / 0.5fps / 1fps / 2fps / 3fps / 5fps / 6fps / 10fps / 12fps / 15fps / 30fps (JPEG H.265 / H.264同時動作時のJPEGフレームレートは制限あり)
スマートコーデイング	録ススマートコーデイング: On(録ススマートコーデイング) / On(AUTO VIOS) / Off ※録ススマートコーデイングは、ストリーム1のみ対応 GOP(Group of pictures)制御: On(Advanced) / Off(Low) / Off(Mid) / Off ※On(Advanced)は、H.265のみ対応
音声圧縮方式	G.726(ADPCM): 32 kbps / 16 kbps、G.711: 64 kbps、AAC-LC <sup>※</sup> : 64 kbps / 96 kbps / 128 kbps
配信量制御	制限なし / 64 kbps / 128 kbps / 256 kbps / 384 kbps / 512 kbps / 768 kbps / 1024 kbps / 2048 kbps / 4096 kbps / 6144 kbps / 8192 kbps / 10240 kbps / 15360 kbps / 20480 kbps / 25600 kbps / 30720 kbps / 35840 kbps / 40960 kbps / 51200 kbps
対応プロトコル	IPv6: TCP / IP, UDP / IP, HTTP, HTTPS, FTP, SMTP, DNS, NTP, SNMP, DHCPv6, RTP, MLD, ICMP, ARP IPv4: TCP / IP, UDP / IP, HTTP, HTTPS, RTSP, RTP, RTCP, FTP, SMTP, DHCP, DNS, DDNS, NTP, SNMP, UPnP, IGMP, ICMP, ARP
セキュリティ	ユーザー認証 / ホスト認証 / HTTPS <sup>※</sup> / 動画ファイルの改ざん検出 <sup>※</sup> ※証明書がプリインストールされています。 最大接続数 14(カメラ同時接続できるセッション数) ※条件による FTPクライアント アラーム画像送信、FTP 定期送信(FTP定期送信失敗時、SDメモリーカードにバックアップ可能) マルチスクリュー 同時に16台のカメラの画像を表示(自カメラ含む) 動作確認済み パナソニック株式会社製(業務用SDメモリーカード) SDXC/SDHC/SD SDXCメモリーカード: 64 GB、128 GB、256 GB SDHCメモリーカード: 4 GB、8 GB、16 GB、32 GB メモリーカード(別売) <sup>※7</sup> SDメモリーカード: 2 GB (miniSDカード、microSDカードは除く) 携帯端末対応 NTTドコモ、au(KDDI)、SoftBank JPEG 画像表示、AUX制御(アクセスレベルによる) 携帯端末非対応 iPad、iPhone(iOS 4.2.1以降)、Android™ 端末 最新情報はこちら ⇒ <a href="https://sol.panasonic.biz/security/support/info.html">https://sol.panasonic.biz/security/support/info.html</a>

- ※1 本機の電源に関する情報については、サポートウェブサイト (<https://sol.panasonic.biz/security/support/info.html>) を参照してください。
- ※2 常時IR LEDが点灯する環境でご使用になる場合は、-40℃ ~ +50℃でご使用ください。
- ※3 オートイ出力はモニター出力へ切り換え可能です。切り換え方法については付属CD-ROM内の「取扱説明書 操作-設定編」をお読みください。
- ※4 H.265/H.264は各ストリームごとを選択可能。
- ※5 独立して4ストリームの配信設定が可能です。
- ※6 SDメモリーカードへの録音は、AAC-LC(Advanced Audio Coding - Low Complexity)のみ使用します。
- ※7 最新の動作確認済みSDメモリーカード情報などは、サポートウェブサイト (<https://sol.panasonic.biz/security/support/info.html>) を参照してください。
- ※8 スピードクラスClass10対応のSDメモリーカードの場合は、UHS-I(Ultra High Speed-I)対応のカードを使用してください。

■ 対応OSとブラウザ

対応OS	Microsoft® Windows® 10 / 8.1 / 8 / 7 (日本語版)
対応ブラウザ	Windows® Internet Explorer® 11 / 10 / 9 / 8 (32bit 日本語版)
最新情報はこちら ⇒	<a href="https://sol.panasonic.biz/security/support/technic.html">https://sol.panasonic.biz/security/support/technic.html</a>

- Microsoft、Windows、Internet Explorerは、米国Microsoft Corporationの米国およびその他の国における登録商標または商標です。
- iPad、iPhoneは、米国および他の国々で登録されたApple Inc.の商標です。
- Androidは、Google Inc.の商標または登録商標です。

■ 関連商品 (別売)

※掲載商品の価格には消費税は含まれていません。

<p>カメラ取付金具 <b>WV-Q120A</b> 本体希望小売価格 <b>6,700円</b>(税別)</p> 	<p>PoEカメラ電源ユニット <b>WJ-PU104(4ch) / WJ-PU108(8ch) / WJ-PU116(16ch)</b> 各オープン価格 写真はWJ-PU108</p> 
<p>ACアダプター <b>WV-PS16</b> 本体希望小売価格 <b>8,000円</b>(税別)</p> 	<p>イーサネット送電アダプター <b>BB-HPE2</b> 本体希望小売価格 <b>24,800円</b>(税別)</p> 

●DC12 Vを使用する場合。

ONVIF® | S&G IPベースの物理セキュリティ製品向けの規格標準化を推進するフォーラム ONVIF(オープンネットワークビデオインターフェース・フォーラム)が公開しているプロファイル。

**eco ideas** パナソニックグループは環境に配慮した製品づくりに取り組んでいます

- 省エネを徹底的に追求した製品をお客様にお届けし、商品使用時のCO<sub>2</sub>排出量削減を目指します。
- 新しい資源の使用量を減らし、使用済みの製品などから回収した再生資源を使用した商品を作り、資源循環を推進します。
- パナソニック製品は、特定の環境負荷物質<sup>※</sup>の使用を規制するRoHS指令の基準値にグローバルで準拠しています。●鉛・カドミウム・水銀・六価クロム・特定有害元素厳禁

お問い合わせは **パナソニック システムお客様ご相談センター**

0120-878-410 受付: 9時~17時30分 (土・日・祝祭日は受付のみ)

※携帯電話・PHSからもご利用いただけます。(お問い合わせの内容によっては、担当窓口をご案内する場合がございます)

ホームページからのお問い合わせは <https://panasonic.biz/cns/cs/cntctus/>

パナソニック株式会社 コネクティッドソリューションズ社 セキュリティシステム事業部 〒812-8531 福岡県福岡市博多区美野島4丁目1番62号