

アイプロシリーズ スーパーダイナミック方式 フルHD 屋外ハウジング一体型ネットワークカメラ WV-S1531LNSJ (PoE 受電方式 DC12V)

パナソニックの正規代理店
株式会社ガリレオ
お問い合わせ・ご質問等はこちらへ
TEL : 042-639-0510
HP : <https://galileo-1.co.jp/contact.html>

オープン価格 **受注生産**

2017年11月発売予定

<3.6倍電動バリアフォーカルレンズ><カメラ取付台 付属><取付金具 別売><※レンズ交換不可。PoEカメラ電源ユニット、PoE対応HUBを使わない場合 別売ACアダプター WV-PS16 本体希望小売価格 8,000円(税抜)が必要です。

❖ 耐重塩害仕様

アドバンスド
親水コーティング

SD (EXTREME Super Dynamic)
144dB
※30fpsモード時のみ

H.265 H.264 JPEG **iA**
インテリジェントオート機能

FULL HD 1080/60p **day/night** IR removeable **NO FLOWERICATION** **IR LED**
カラー白黒自動切換 IRカットフィルター切換 除塵蓋子搭載 赤外線照明 (IR LED) 搭載

Fog sand Compensation **HLC** **i-VMD オプション Type4** **IP66 standard**
霧補正機能 強光補正機能



ONVIF | S G

フルHD (1920×1080) / 30・60fps
H.265, H.264 / JPEG
超解像度技術使用時 2048×1536 [4:3] / 30fps

i-PRO EXTREME

※1: i-VMD [Type4] 侵入検知 / 滞留検知 / 方向検知 / ラインクロス検知 / 物体検知 / 妨害検知 / 顔検出 (本機能はWV-SAE200Wのみに含まれます)

耐重塩害仕様、H.265コーデック、顔スマートコーディング技術を搭載 インテリジェントオート (iA) 機能により識別性を向上した屋外モデル

ISO 14993※2準拠の耐重塩害仕様 **❖ 耐重塩害仕様**

外装を耐重塩害仕様とすることで腐食しにくくしています。さらに外装に露出する、金属部を締め合わせるねじに耐食処理ねじを採用し、腐食によるねじの固着をしにくくしています。(腐食に対し、万全ではありません。)

※2: ISO 14993: 塩水噴霧、乾燥、濡潤を繰り返すことで耐食性を評価する試験規格

設置についてのご注意

以下の場所には設置しないでください。耐塩害処理を施していますが、腐食に対して万全ではありません。(取付部が変形し、落下によるけがや事故の原因となります。)

- 海水飛沫(霧分を含んだ水)が直接当たる場所
※付着した塩分を除去するために定期的に水で洗い流すなど清掃をお願いします。
- 火山地帯・温泉地などの腐食性ガスが発生する場所
- 車両、船舶や工場ライン上などの振動の多い場所

パナソニック独自の顔スマートコーディング技術※3を搭載した H.265エンジンを使用し、低ビットレート高画質ストリームを実現

従来のH.264圧縮方式に加えてH.265圧縮方式での動作を可能にし、顔スマートコーディング技術と組み合わせ、弊社従来モデルに比べ、データ量を削減できます。



※3: 被写体の「顔」と動体位置をカメラが学習し、「顔」部分のみを高解像度データで送信することで大幅に帯域削減する技術。

パナソニック独自のインテリジェントオート (iA) 機能により 視認が厳しい環境での識別性を向上



スーパーダイナミック機能の改善とシャッタースピード最適化で、移動する人や車の輪郭、ヘッドライトに照らされて光っているナンバープレートの識別性を向上しました。また、顔の位置を自動判別し明るさを調整することによって、背景の明るさが変化したときの顔の判別性を向上しました。

オートフォーカス機能 (AF) を搭載

本機の操作ボタンまたは設定メニューで、レンズのフォーカスリングを駆動させることにより自動的にピント調整できます。

SDメモリーカード※4スロットを搭載

アラーム発生時やスケジュール設定、ウェブブラウザ画面からの手動操作で、SDメモリーカードにH.265/H.264動画またはJPEG画像を保存できます。また、カメラ自身のFTP定期送信エラー時に、JPEG画像を保存したり、ネットワークディスクレコーダーとの通信異常時にJPEG、H.265/H.264 (MP4ファイル) を保存します。(ダウンロード可能)

詳しくは <https://sol.panasonic.biz/security/media/media.pdf> をご参照ください。

※4: SDXC/SDHC/SDメモリーカードをSDメモリーカードと表記しています。

暗号通信、改ざん検知機能を搭載することでセキュリティ性を向上

- データやSDカード※4を持ち去られても漏洩をブロック(データの暗号化・改ざん検知)
カメラからの映像を暗号化・電子署名に対応。
- 覗き見をシャットアウト(通信の暗号化)
認証機関発行の証明書を使用したSSL通信を実現。

また、i-PRO EXTREMEシリーズ ネットワークディスクレコーダーへセキュア拡張キット(別売)を登録することで監視システムにおいて、高いレベルのセキュア技術でセキュリティの脅威から機器や映像データを守ることができます。セキュア拡張キットについて詳しくは、<https://sol.panasonic.biz/security/software/nxs/index.html> をご参照ください。

前面カバーにアドバンスド親水コート※5採用

透明なカバー部分の表面に特殊なコーティングを採用し、水滴が付着しにくくしています。従来の親水コーティングと比較し、膜強度が向上したためハンドリング性やメンテナンス性が格段に向上しました。

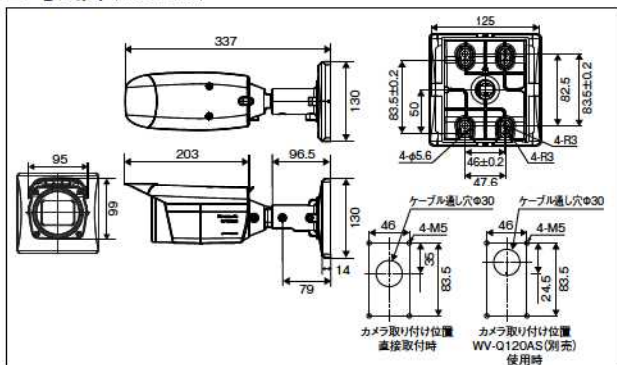


※5: 親水コートは水(雨水)のみに効果があり、その他の物質(例えば油など)や前面カバーへの傷に対して効果はありません。

■ 定格 WV-S1531LNSJ

基本	
電源*	DC12 V、PoE(IEEE802.3af 準拠)
消費電力*	DC12 V: 750 mA/約9.0 W、PoE DC 48 V: 195 mA/約9.4 W(クラス0機器)
使用環境	使用温度範囲: -40℃ ~ +60℃*(電源投入時: -30℃ ~ +60℃) 使用湿度範囲: 10% ~ 100%(結露しないこと)
保存環境	保存温度範囲: -30℃ ~ +60℃ / 保存湿度範囲: 10% ~ 95%(結露しないこと)
モニター出力	VBS: 1.0 V(p-p)/75 Ω、コンポジット信号/ビデオジャック
調整用)	NTSCもくHDMIも出力可能(INITIAL SETスイッチを短く(1秒以下)押しまたはソフトウェアで変更)
アラーム入出力	アラーム入力1/白黒切換入力/自動時刻調整入力、アラーム入力2/アラーム出力、アラーム入力3/AUX出力 (各1端子)
オーディオ入力	φ3.5 mmステレオミニジャック、入力インピーダンス: 約2 kΩ 不平衡
マイク入力時	使用可能マイク: プラグインパワー方式(感度: -48 dB±3 dB(0 dB=1 V/Pa, 1 kHz))、供給電圧: 2.5 V±0.5 V
ライン入力時	入力レベル: 約-10 dBV
オーディオ出力*	φ3.5 mmステレオミニジャック(モノラル出力)、出力インピーダンス: 約600 Ω 不平衡
出力レベル	-20 dBV
防水性	防塵・防水性能 JIS C 0920 保護等級 IP66(IEC60529) ※取扱説明書に従い設置工事が正しく行われ、かつ適切な防水処理が行われた場合のみ。
耐衝撃性	IK10(IEC 62262) ※断続的に振動が発生する場所への設置はできません。
寸法	[幅]130 mm [高さ]130 mm [奥行き]337 mm
質量	約1.6 kg
仕上げ	本体: アルミダイカスト 耐衝撃塗装/樹脂 シルバーメタリック 外観仕上げ: ステンレス(耐食処理) 前面カバー: ポリカーボネート樹脂(鏡面コート対応)クリア
その他	耐衝撃仕様 (ISO14993準拠)
カメラ部	
撮像素子/有効画素数	約1/3型 MOSセンサー/約240万画素
注目画角/注目方式	5.28 mm(H) × 2.97 mm(V) / ログレシズ
最低照度	0.012 lx(F1.6, 最長露光時間: OFF(1/30 s), AGC: 11)
(※換算値)	0.0008 lx(F1.6, 最長露光時間: 最大16/30 s, AGC: 11)※
カラー	0 lx(F1.6, 最長露光時間: OFF(1/30 s), AGC: 11, IR LED点灯時)
白黒	0.006 lx(F1.6, 最長露光時間: OFF(1/30 s), AGC: 11)
0.0004 lx(F1.6, 最長露光時間: 最大16/30 s, AGC: 11)※	
インテリジェントオート(AI)	On/Off
スーパーダイナミック	On/Off, 0から511の範囲でレベル設定が可能 ※60フレームに設定した場合はスーパーダイナミック機能はOffとなります。
ダイナミックレンジ	144 dB typ. (スーパーダイナミック: On時)
最大ゲイン(AGC)	0から11の範囲でレベル設定が可能
暗部補正	0から255の範囲でレベル設定が可能
逆光/強光補正	逆光補正(BLC) / 強光補正 / Off(スーパーダイナミック、インテリジェントオートがOff時のみ)
露光補正	On/Off(インテリジェントオート、コントラスト自動調整がOff時のみ)
光量制御モード	屋外撮影/フリッカースト(50 Hz)/フリッカースト(60 Hz) / 固定シャッター
シャッター速度	1/30固定、3/120固定、2/100固定、2/120固定、1/60固定、1/100固定、1/120固定、1/250固定、1/500固定、1/1000固定、1/2000固定、1/4000固定、1/10000固定 ※1/30固定~2/120固定は30fpsモードのみ ※1/60固定は60fpsモードのみ
最長露光時間	最大1/4000s、最大1/2000s、最大1/1000s、最大1/500s、最大1/250s、最大1/120s、最大1/100s、最大2/120s、最大2/100s、最大3/120s、最大3/100s、最大4/30s、最大6/30s、最大10/30s、最大16/30s ※最大2/30s、最大3/120sは30fpsモード時のみ
カラー / 白黒切換	Off / On(IR Light Off) / On(IR Light On) / Auto1(IR Light Off) / Auto2(IR Light On) / Auto3(SCC)
IR LED Light	High / Middle / Low / Off 最長照射距離: 40 m
ホワイトバランス	ATW1 / ATW2 / AWC
デジタルノイズリダクション	0から255の範囲でレベル設定が可能
画像補正	On / Off(30fpsモード時のみ設定可能)
プライバシーゾーン	有効 / 無効(ゾーン設定 最大8ヶ所)
画面内文字表示	On / Off 最大20文字(アルファベット、カタカナ、数字、記号)
動作検知(VMD)	有効 / 無効、4エリア設定可能
画像回転	0° / 90° / 180° / 270°
レンズ部	
ズーム比	3.6倍 光学 10.8倍 EX光学ズーム(画像解像度 640×360時) (電動ズーム/電動フォーカス)
デジタルズーム	x1, x2, x4の3段階から選択可能
焦点距離(f)	2.8 mm ~ 10 mm
最大口径径(F)	1 : 1.6(WIDE) ~ 1 : 3.4(TELE)
フォーカス範囲/絞り範囲	0.3 m ~ ∞ / F1.6 ~ T405
画角 [16:9モード時]	水平: 31°(TELE) ~ 112°(WIDE) 垂直: 17°(TELE) ~ 60°(WIDE)
[4:3モード時]	水平: 26°(TELE) ~ 91°(WIDE) 垂直: 19°(TELE) ~ 67°(WIDE)
カメラ取付台	
調整角度 <天井設置の場合>	水平: ±180°(PAN回転部) 垂直: 0° ~ 100°(TILT回転部) 横揺れ: -190° ~ +100°(YAW回転部)
<壁設置の場合>	水平: ±100°(TILT回転部) 垂直: ±100°(TILT回転部) 横揺れ: -190° ~ +100°(YAW回転部) ※PAN回転部の調整により水平 / 垂直を切り替えます。
寸法	[幅]130 mm [高さ]130 mm(カメラ取付台設置部分)
仕上げ	アルミダイカスト 耐衝撃塗装 シルバーメタリック
その他	耐衝撃仕様 (ISO14993準拠)

■ 寸法図 (単位: mm)



eco ideas パナソニックグループは環境に配慮した製品づくりに取り組んでいます

- 省エネを徹底的に追求した製品をお客様にお届けし、商品使用時のCO₂排出量削減を目指します。
- 新しい資源の使用量を減らし、使用済みの製品などから回収した再生資源を使用した商品を作り、資源循環を推進します。
- パナソニック製品は、特定の環境負荷物質[※]の使用を規制するRoHS指令の基準値にグローバルで準拠しています。*鉛・カドミウム・水銀・六価クロム・特定臭素系難燃剤

お問い合わせは **パナソニック システムお客様ご相談センター**

0120-878-410 受付: 9時~17時30分 (土・日・祝祭日は受付のみ)

※携帯電話・PHSからもご利用いただけます。(お問い合わせの内容によっては、担当窓口をご案内する場合がございます)

ホームページからのお問い合わせは <https://panasonic.biz/cns/cs/cntctus/>

パナソニック株式会社 コネクティッドソリューションズ社 セキュリティシステム事業部 〒812-8531 福岡県福岡市博多区美野島4丁目1番62号

●製品の色は印刷物です。実際の色と若干異なる場合があります。●製品の定格およびデザインは予告なく変更する場合があります。

●本カタログ掲載商品の価格には、消費税、配送・設置調整費、工事費、使用済み商品の引き取り費等は含まれておりません。

●オープン価格の商品は本体希望小売価格を定めていません。●実際の製品には、ご使用上の注意を表示しているものがあります。

WW-J1C340 2017-08-005-P1

ネットワーク部	
ネットワーク	10BASE-T / 100BASE-TX, RJ45コネクタ
画像解像度*	●2メガピクセル[16:9](30 fps/60 fpsモード) 1920×1080、1280×720、640×360、320×180
H.265・H.264	●3メガピクセル[4:3](30 fpsモード) ※超解像度技術を使用した解像度 2048×1536※、1280×960、800×600、VGA、400×300、QVGA
JPEG(MJPG)	解像度モード: 固定ビットレート / 可変ビットレート / フレームレート指定 / ベストエフォート配信
フレームレート	1 fps / 3 fps / 5 fps* / 7.5 fps* / 10 fps* / 12 fps* / 15 fps* / 20 fps* / 30 fps* / 60 fps*
※フレームレートは、「ビットレート」に制限されます。[*]付のフレームレートを設定した場合は、設定した値よりもフレームレートが低下することがあります。	
1クライアントあたりのビットレート:	64 kbps / 128 kbps* / 256 kbps* / 384 kbps* / 512 kbps* / 768 kbps* / 1024 kbps* / 1536 kbps* / 2048 kbps* / 3072 kbps* / 4096 kbps* / 6144 kbps* / 8192 kbps* / 10240 kbps* / 12288 kbps* / 14336 kbps* / 16384 kbps* / 20480 kbps* / 24576 kbps* / 自由入力
※ビットレートは、「解像度」によって設定可能な範囲が異なります。	
画質: ●固定ビットレート / フレームレート指定 / ベストエフォート配信の場合: 動き優先 / 標準 / 画質優先	
●可変ビットレートの場合: 0最高画質 / 1高画質 / 2 / 3 / 4 / 5標準 / 6 / 7 / 8 / 9低画質	
配信方式: ユニキャスト / マルチキャスト	
JPEG(MJPG)	画質選択: 0最高画質 / 1高画質 / 2 / 3 / 4 / 5標準 / 6 / 7 / 8 / 9低画質(0~9の10段階)
配信方式: PULL / PUSH	
画像更新速度: 0.1fps / 0.2fps / 0.33fps / 0.5fps / 1fps / 2fps / 3fps / 5fps / 6fps / 10fps / 12fps / 15fps / 30fps	
(JPEG,H.265 / H.264同時動作時のJPEGフレームレートは制限あり)	
スマートコーディング	画質スマートコーディング: On(画質スマートコーディング) / On(AUTO VIOS) / Off
※画質スマートコーディングは、ストリームのみ対応。	
GOP(Group of pictures)制御: On(Advanced) / On(Low) / On(Mid) / Off	
※On(Advanced)は、H.265のみ対応	
音声圧縮方式	G.726(ADPCM): 16 kbps / 32 kbps、G.711: 64 kbps、AAC-LC [※] : 64 kbps / 96 kbps / 128 kbps
制限なし / 64 kbps / 128 kbps / 256 kbps / 384 kbps / 512 kbps / 768 kbps / 1024 kbps / 2048 kbps / 4096 kbps / 6144 kbps / 8192 kbps / 10240 kbps / 15360 kbps / 20480 kbps / 25600 kbps / 30720 kbps / 35840 kbps / 40960 kbps / 51200 kbps	
対応プロトコル	IPv6: TCP / IP, UDP / IP, HTTP, HTTPS, FTP, SMTP, DNS, NTP, SNMP, DHCPv6, RTP, MLD, ICMP, ARP, IEEE 802.1X, DiffServ
IPv4: TCP / IP, UDP / IP, HTTP, HTTPS, RTP, RTSP, RTMP, RTP, RTCP, FTP, SMTP, DHCP, DNS, DDNS, NTP, SNMP, UPnP, IGMP, ICMP, ARP, IEEE 802.1X, DiffServ	
セキュリティ	ユーザー認証 / ホスト認証 / HTTPS* / 追加ファイルの改ざん検出*
※CA証明書がプリインストールされています。	
最大接続数	14(カメラへ同時接続できるセッション数) ※条件による
FTPクライアント	アラーム画像送信、FTP定期送信(FTP定期送信失敗時、SDメモリーカードにバックアップ可能)
マルチスクリーン	同時に16台のカメラの画像を表示(自カメラ含む)
動作確認済み	パナソニック株式会社製(業務用SDメモリーカード)
SDXC/SDHC/SD	SDXCメモリーカード: 64 GB, 128 GB, 256 GB SDHCメモリーカード: 4 GB, 8 GB, 16 GB, 32 GB
メモリーカード(別売)*7	SDメモリーカード: 2 GB (miniSDカード、microSDカードは除く)
標準電話対応	NTTドコモ、au(KDDI)、SoftBank JPEG 画像表示、AUX制御(アクセスレベルによる)
携帯端末未対応	iPad / iPhone(iOS 4.2.1以降)、Android™ 端末
最新情報はこちら → https://sol.panasonic.biz/security/support/info.html	

■ 対応OSとブラウザ

対応 OS	Microsoft® Windows® 10 / 8.1 / 8 / 7 (日本語版)
対応ブラウザ	Windows® Internet Explorer® 11 / 10 / 9 / 8 (32ビット 日本語版)
最新情報はこちら → https://sol.panasonic.biz/security/support/technic.html	

- Microsoft, Windows, Internet Explorerは、米国Microsoft Corporationの米国およびその他の国における登録商標または商標です。
- iPad, iPhoneは、米国および他の国々で登録されたApple Inc.の商標です。
- Androidは、Google Inc.の商標または登録商標です。

■ 関連商品 (別売)

※掲載商品の価格には消費税は含まれていません。

<p>カメラ取付金具</p> <p>WJ-PU120AS (耐衝撃仕様)</p> <p>オープン価格</p> <p>受注生産</p>	<p>PoEカメラ電源ユニット</p> <p>WJ-PU104(4ch) / WJ-PU108(8ch) / WJ-PU116 (16ch)</p> <p>各オープン価格</p> <p>写真はWJ-PU108</p>
<p>ACアダプター</p> <p>WV-PS16</p> <p>本体希望小売価格</p> <p>8,000円(税抜)</p> <p>●DC12 Vを使用する場合。</p>	<p>イーサネット送電アダプター</p> <p>BB-BPE2</p> <p>本体希望小売価格</p> <p>24,800円(税抜)</p>

受注生産 マークがついている商品はご注文をいただいたから生産する商品です。

納品日数はお取引販売会社にお確かめください。

ONVIF® | IPベースの物理セキュリティ製品向けの規格標準化を推進するフォーラム ONVIF(オープンネットワークビデオインターフェース・フォーラム)が公開しているプロファイル。