

〈赤外線照明 (IR LED)〉
 <アダプターボックス 付属>
 ※レンズ交換不可

オープン価格

2021年9月発売予定

パナソニックの正規代理店
 株式会社ガリレオ
 お問い合わせ・ご質問等はこちらへ
 TEL: 042-639-0510
 HP: <https://galileo-1.co.jp/contact.html>

AIプロセッサーを標準で搭載し、カメラ内で顔や人、
 車両、二輪車を自動で識別することが可能。
 AIアプリケーションによる映像の分析・解析をすることで、
 事件事故の未然防止への貢献や業務を効率化。

i-PRO



屋外対応 HD (1280×720)

2021年9月発売予定 関連製品

LAN延長ケーブル
 WV-QCA500
 オープン価格



マルチケーブル
 WV-QCA501
 オープン価格



その他オプション金具、関連製品について
 詳しくは製品サイトをご覧ください。

メガピクセル (1.3 M)	3.1倍電動バリフォーカル	オートフォーカス(レンズAF)	カラー白黒自動切換	インテリジェントオート (iA)	スーパーダイナミック 144 dB
AI音識別機能	スマートVIQS / スマートピクチャ制御	GOP制御 (Group of pictures)	H.265, H.264 / JPEG	PoE 対応	耐衝撃性 IK10
防塵性・防水性 IP66	除湿機構	自動追尾	AIカメラ用機能拡張ソフトウェア (オプション) ※1	かんたんキッティング梱包	SDメモリーカード

※1: A動体検知 (AI-VMD(WV-XAE200W))、AIプライバシーガード(WV-XAE201W)、ナンバー認識(WV-XAE202W)、AIマスク非着用検知(WV-XAE203W)、AI混雑検知(WV-XAE207W)など

ネットワークカメラ本体にAI機能を搭載

- 本機はAI機能を実現する専用のAIプロセッサーを内蔵し、カメラがとらえる画像の分析・解析をカメラ内部で実施することによって、システム全体の処理負荷を軽減できます。
また、カメラ内で顔や人、車両、二輪車を自動で識別し処理が可能。
- 本機はAIプロセッサーを活用する機能拡張ソフトウェアを2つインストールできる構造を持ち、最大2つ同時に動作させることができます。
機能拡張ソフトウェアとして「AI-VMD」「AIプライバシーガード」をプリインストール(90日間お試し版)。
その他に、「ナンバー認識」「AIマスク非着用検知」「AI混雑検知」などを提供します。
- 同時にソフトウェア開発キット(i-PRO Camera SDK)の提供も行い、サードパーティによるアプリケーション開発を可能にしました。

◎ソフトウェアの種類と機能の詳細および対応機種一覧はサポートウェブサイトの「技術情報」

管理番号【C0103】を参照。また、ソフトウェアを追加の際は、プリインストールされたソフトウェア(AI-VMD/AIプライバシーガード)のアンインストールが必要です。



AI 処理による物体検知と連携させた、弊社独自の
 インテリジェントオート(iA)機能により、
 逆光の人物などの視認性をさらに向上

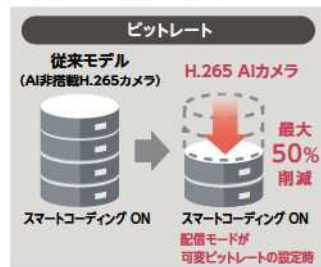


AI処理による物体検知と連携させた弊社独自のスマートコーディング技術^{※2}を搭載し、更なる低ビットレート高画質ストリームを実現

- AI処理による物体検知と連携することで、物体検知領域、非検知領域の圧縮率を制御し、従来のスマートコーディング技術と比べデータ量を最大50%^{※3}削減できます。
- 顔や人、車両、二輪車を低圧縮に、それ以外の領域を高圧縮に制御することで、見たい部分の画質を保持したまま、データ量を削減します。

※2: 検知物体以外の領域の圧縮率を上げ、検知物体の有無に応じてリフレッシュ間隔およびフレームレートを最適化することにより大幅に帯域削減する技術。

※3: 圧縮効果は録画条件や撮影環境により異なります。本効果が得られるのは配信モードが可変ビットレートの場合のみです。



設置時間短縮を可能にする「かんたんキッティング梱包」、「i-PRO 設定ツール (ICT)」

グロメット方式の採用で、従来のRJ45防水コネクタよりも簡単に防水処理が可能

照射距離50 mのIR LEDを搭載 / 新除湿システムを採用

「動作検知 (VMD)」と「妨害検知 (SCD)」を標準搭載

i-PRO AIネットワークカメラ Sシリーズの特長について詳しくはこちら >



■ 定格 WV-S1515L

※2021年7月発表時点の情報です。仕様書・取扱説明書、サポートウェブサイト https://biz.panasonic.com/jp-ja/products-services_security_support への公開は発売後となります。

基本	
電源*1	PoE (IEEE802.3af 準拠)
消費電力*1	PoE DC 48 V :180 mA / 約8.6 W (クラス0機器)
使用環境	使用温度範囲: -40℃ ~ +60℃*2 (電源投入時: -30℃ ~ +60℃) 使用湿度範囲: 10% ~ 100% (結露しないこと)
保存環境	保存温度範囲: -30℃ ~ +60℃、保存湿度範囲: 10% ~ 95% (結露しないこと)
モニター出力 (調整用)	VBS: 1.0 V [p-p] / 75 Ω、コンポジット信号 ピンジャック NTSCもしくはPAL出力可能 (INITIAL SET ボタンを長く(1秒以下)押し続けたまたはソフトウェアで変更)
防水性*3	防塵・防水性能 JIS C 0920 保護等級 IP66 (IEC 60529)
耐衝撃性	IK10 (IEC 62262) ※断続的に振動が発生する場所への設置はできません。
耐風速性	風速40 m/s 以下
寸法	[幅] 133 mm [高さ] 133 mm [奥行き] 383 mm
質量	約2.4 kg
仕上げ	本体: アルミダイカスト / 樹脂 シルバー 外観色: ステンレス (耐食処理)、フロントパネル: ポリカーボネート樹脂 クリア
カメラ部	
撮像素子 / 有効画素数	約1/2.8型 CMOSセンサー*約210万画素
走査面積 / 走査方式	5.7 mm (H) x 3.13 mm (V) / フロントレック
最低照度	カラー 0.007 lx (S0IRE, F1.3、最長露光時間: OFF (1/30 s)、AGC: 11) 0.0005 lx (S0IRE, F1.3、最長露光時間: 最大 16/30 s、AGC: 11) ※換算値 白黒 0 lx (S0IRE, F1.3、最長露光時間: OFF (1/30 s)、AGC: 11, IR LED点灯時) 0.004 lx (S0IRE, F1.3、最長露光時間: OFF (1/30 s)、AGC: 11) 0.0003 lx (S0IRE, F1.3、最長露光時間: 最大 16/30 s、AGC: 11) ※換算値
インテリジェントオート(A)	On / Off
スーパーダイナミック*4	On / Off、0から31の範囲でレベル設定が可能
ダイナミックレンジ	最大144 dB (スーパーダイナミックOn、レベル31)
最大ゲイン	0から11の範囲でレベル設定が可能
暗部補正	0から255の範囲でレベル設定が可能
逆光 / 強光補正	逆光補正 (BLC) / 強光補正 (HLCC) / Off
露補正	0から31の範囲でレベル設定が可能 (スーパーダイナミック、インテリジェントオートがOff時のみ)
露補正	On / Off
光量制御モード	屋外撮影 / フリックレス (50 Hz) / フリックレス (60 Hz) / 固定シャッター
シャッター速度	[60 fpsモード] 1/60 固定、1/100 固定、1/120 固定、1/250 固定、1/500 固定、1/1000 固定、1/2000 固定、1/4000 固定、1/10000 固定 [30 fpsモード] 1/30 固定、3/120 固定、2/100 固定、2/120 固定、1/100 固定、1/120 固定、1/250 固定、1/500 固定、1/1000 固定、1/2000 固定、1/4000 固定、1/10000 固定 [50 fpsモード] 1/50 固定、1/100 固定、1/250 固定、1/500 固定、1/1000 固定、1/2000 固定、1/4000 固定、1/10000 固定 [25 fpsモード] 1/25 固定、3/100 固定、2/100 固定、1/100 固定、1/250 固定、1/500 固定、1/1000 固定、1/2000 固定、1/4000 固定、1/10000 固定
最長露光時間	[60 fpsモード] 最大1/4000 s、最大1/2000 s、最大1/1000 s、最大1/500 s、最大1/250 s、最大1/120 s、最大1/100 s、最大2/120 s、最大4/30 s、最大2/30 s、最大4/30 s、最大6/30 s、最大10/30 s、最大16/30 s [30 fpsモード] 最大1/4000 s、最大1/2000 s、最大1/1000 s、最大1/500 s、最大1/250 s、最大1/120 s、最大1/100 s、最大2/120 s、最大4/30 s、最大2/30 s、最大4/30 s、最大6/30 s、最大10/30 s、最大16/30 s [50 fpsモード] 最大1/4000 s、最大1/2000 s、最大1/1000 s、最大1/500 s、最大1/250 s、最大1/120 s、最大1/100 s、最大2/120 s、最大4/30 s、最大2/30 s、最大4/30 s、最大6/30 s、最大10/30 s、最大16/25 s [25 fpsモード] 最大1/4000 s、最大1/2000 s、最大1/1000 s、最大1/500 s、最大1/250 s、最大1/100 s、最大2/120 s、最大4/30 s、最大2/30 s、最大4/30 s、最大6/30 s、最大10/25 s、最大16/25 s Off / On (IR Light Off) / On (IR Light On) / Auto1 (IR Light Off) / Auto2 (IR Light On) / Auto3 (SCC)
カラー / 白黒切替	High / Middle / Low / Off、最長照射距離: 50 m
IR LED Light	High / Middle / Low / Off、最長照射距離: 50 m
ホワイトバランス	ATW1 / ATW2 / AWC
デジタルノイズリダクション	0から255の範囲でレベル設定が可能
プライバシーゾーン	有効 / 無効、ゾーン設定 最大8か所
VIQS	有効 / 無効、ゾーン設定 最大8か所
画面内文字表示	On / Off 最大40文字、最大2行 (アルファベット、漢字、ひらがな、カタカナ、数字、記号)
動作検知 (VMD)	有効 / 無効、4エリア設定可能
妨害検知 (SCD)	有効 / 無効、1エリア設定可能
画像回転*5 *6 *7	0° (Off) / 90° / 180° (上下反転) / 270°
レンズ部	
ズーム比	光学ズーム 3.1倍 (電動ズーム / 電動フォーカス) EX光学ズーム 最大9.3倍 (3.1~9.3倍: 画像解像度 640x360 時)
焦点距離 (f)	2.9 mm ~ 9 mm
最大口径径 (F)	1 : 1.3 (WIDE) ~ 1 : 2.5 (TELE)
フォーカス範囲 / 絞範囲	0.3 m ~ ∞ / F1.3 ~ close
画角	[16 : 9 モード] 水平: 37° (TELE) ~ 117° (WIDE)、垂直: 21° (TELE) ~ 62° (WIDE) [4 : 3 モード] 水平: 27° (TELE) ~ 82° (WIDE)、垂直: 21° (TELE) ~ 62° (WIDE)
調整角度	<天井設置の場合> 水平: ±180° (水平 (PAN) 角で調整)、垂直: 0° ~ 100° (垂直 (TILT) 角で調整) 傾き: -190° ~ +100° (傾き (YAW) 角で調整) <壁設置の場合> 水平: ±100° (垂直 (TILT) 角で調整)*、垂直: ±100° (垂直 (TILT) 角で調整)* 傾き: -190° ~ +100° (傾き (YAW) 角で調整) ※水平 (PAN) 角の調整により水平 / 垂直を切り換えます。

ネットワーク部	
ネットワーク	10BASE-T / 100BASE-TX、RJ45コネクタ
画像解像度*8	[16 : 9モード (60 fpsモード)] [16 : 9モード (30 fpsモード)] [16 : 9モード (50 fpsモード)] [16 : 9モード (25 fpsモード)] 1280x720 / 640x360 / 320x180 JPG (MJPEG) [4 : 3モード (30 fpsモード)] [4 : 3モード (25 fpsモード)] 1280x960 / VGA / QVGA
画像圧縮方式	配信モード: 固定ビットレート / 可変ビットレート / フレームレート指定 / ベストエフォート配信 H.265 / H.264*9
フレームレート	[60 fpsモード / 30 fpsモード] 1 fps / 3 fps / 5 fps / 7.5 fps / 10 fps / 12 fps / 15 fps / 20 fps / 30 fps / 60 fps*10 [50 fpsモード / 25 fpsモード] 1 fps / 3.1 fps / 4.2 fps / 6.25 fps / 8.3 fps / 12.5 fps / 20 fps / 25 fps / 50 fps*11 (フレームレートは、「ビットレート」に制限されます。*)付のフレームレートを設定した場合は、設定した値よりもフレームレートが低下することがあります)
JPEG (MJPEG)	1クワイアントあたりのビットレート: 64 kbps / 128 kbps / 256 kbps / 384 kbps / 512 kbps / 768 kbps / 1024 kbps / 1536 kbps / 2048 kbps / 3072 kbps / 4096 kbps / 6144 kbps / 8192 kbps / 10240 kbps / 12288 kbps / 14336 kbps / 16384 kbps / 20480 kbps / 24576 kbps / 自動入力 ※ビットレートは、「解像度」によって設定可能な範囲が異なります。 画質: ●固定ビットレート、フレームレート指定、ベストエフォート配信の場合: 優先優先 / 優先優先 / 画質優先 ●可変ビットレートの場合: 0: 最高画質 / 1: 高画質 / 2: 3 / 4 / 5 標準 / 6: 7 / 8 / 9 低画質 配信方式: ユニキャスト (ポート番号設定: オート) / ユニキャスト (ポート番号設定: マニュアル) / マルチキャスト
JPEG (MJPEG)	画質選択: 0: 最高画質 / 1: 高画質 / 2: 3 / 4 / 5 標準 / 6: 7 / 8 / 9 低画質 (0~9の10段階) 配信方式: PULL (静止画更新) / PUSH (MJPEG) 画像更新速度: [60 fpsモード / 30 fpsモード] 0.1 fps / 0.2 fps / 0.33 fps / 0.5 fps / 1 fps / 2 fps / 3 fps / 5 fps / 6 fps / 10 fps / 12 fps / 15 fps / 30 fps / 60 fps*10 [50 fpsモード / 25 fpsモード] 0.08 fps / 0.17 fps / 0.28 fps / 0.42 fps / 1 fps / 21 fps / 31 fps / 42 fps / 5 fps / 83 fps / 125 fps / 25 fps / 50 fps*11 (JPEGとH.265 / H.264同時動作時のJPEGフレームレートは制限あり)
スマートコーディング	GOP (Group of pictures) 制御: Off / Low (可変 GOP 1s-8s) / Mid (可変 GOP 4s-16s) / Advanced (固定 GOP 60s + 1sキープフレーム) / Frame rate control (可変 GOP 4s-16s + frame rate control) ※Advanced, Frame rate controlは、H.265のみ対応 スマートVIQS: On (High) / On (Low) / Off、スマートPピッチャ制御: On / Off
配信量制御	制限なし / 64 kbps / 128 kbps / 256 kbps / 384 kbps / 512 kbps / 768 kbps / 1024 kbps / 2048 kbps / 4096 kbps / 6144 kbps / 8192 kbps / 10240 kbps / 15360 kbps / 20480 kbps / 25600 kbps / 30720 kbps / 35840 kbps / 40960 kbps / 51200 kbps
対応プロトコル	IPv6: TCP / IP, UDP / IP, HTTP, HTTPS, SSL / TLS, SMTP, DNS, NTP, SNMPv1/v2/v3, DHCPv6, RTP, MLD, ICMP, ARP, IEEE 802.1X, Diffserv IPv4: TCP / IP, UDP / IP, HTTP, HTTPS, SSL / TLS, RTP, RTSP, RTP, RTCP, SMTP, DHCP, DNS, DDNS, NTP, SNMPv1/v2/v3, UPnP, IGMP, ICMP, ARP, IEEE 802.1X, Diffserv, SRTP
セキュリティ	ユーザー認証、ホスト認証、HTTPS
最大接続数	14 (カメラへ同時接続できるセッション数) ※条件による
マルチスクリーン	同時に16台のカメラの画像を表示 (白カメラのみ)*12
接続端子 / ケーブル接続	iPad / iPhone (iOS 8.0以降)、Android™端末

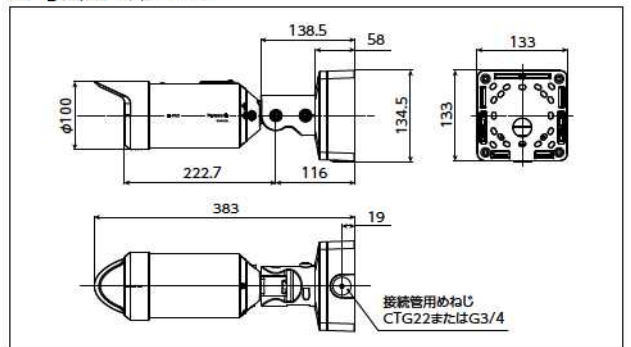
■ 対応OSとブラウザ

対応OS	Microsoft Windows 10 / 8.1 (日本語版)	対応ブラウザ	Microsoft Edge, Firefox, Google Chrome
------	-----------------------------------	--------	--

ウェブブラウザの動作検証についてはサポートウェブサイト 技術情報より「管理番号: C0132」をご覧ください

- Microsoft, WindowsおよびMicrosoft Edgeは、米国Microsoft Corporationの米国およびその他の国における登録商標または商標です。
- その他記載されている会社名・商品名・ロゴは、各会社の商標または登録商標です。

■ 寸法図 (単位: mm)



■ 関連製品 (別売)

WV-S1515Lの関連製品 (別売) について詳しくはこちら
https://biz.panasonic.com/jp-ja/products-services/security_networkcamera/lineup/wv-s1515l



IPベースの物理セキュリティ製品向けの規格標準化を推進するフォーラム ONVIF (オープンネットワークビデオインターフェース・フォーラム) が公開しているプロファイル。ONVIFおよびONVIFロゴは、ONVIF Inc. の商標です。



パナソニックグループは環境に配慮した製品づくりに取り組んでいます

- 省エネを徹底的に追求した製品をお客様にお届けし、商品使用時のCO2排出量削減を目指します。
- 新しい資源の使用量を減らし、使用済みの製品などから回収した再生資源を使用した商品を作り、資源循環を推進します。
- パナソニック製品は、特定の環境負荷物質*9の使用を規制するEU RoHS指令の基準値にグローバルで準拠しています。*9: 鉛、カドミウム、水銀、六価クロム、特定臭素系難燃剤、特定フタル酸エステル



お問い合わせは

パナソニック
システムお客様ご相談センター



0120-878-410 受付: 9時~17時30分 (土・日・祝日は受付のみ)

※携帯電話・PHSからもご利用いただけます。(お問い合わせの際には、担当窓口をご案内する場合がございます)

ホームページからのお問い合わせは https://biz.panasonic.com/jp-ja/support_cs-contact

パナソニックi-PROセンシングソリューションズ株式会社 〒812-8531 福岡県福岡市博多区美野島4丁目1番62号

- 製品の色は印刷物ですので実際の色と若干異なる場合があります。●製品の仕様およびデザインは予告なく変更する場合があります。記載内容は2021年7月現在のものです。
- 本カタログ掲載商品の価格には、消費税、配送・設置調整費、工事費、使用済み商品の引き取り費等は含まれておりません。
- オープン価格の商品は本体希望小売価格を定めていません。●実際の製品には、ご使用上の注意を表示しているものがあります。
- QRコードは、株式会社デンソーウェーブの登録商標です。

WW-JJ1C368
2021-07-005-G1