

パナソニックの正規代理店
株式会社ガリレオ
お問い合わせ・ご質問等はこちらへ
TEL: 042-639-0510
HP: <https://galileo-1.co.jp/contact.html>

WV-S1131 (PoE受電方式 DC12V)

WV-S1112 (PoE受電方式 DC12V)

WV-S1111 (PoE受電方式 DC12V)

各オープン価格

<レンズ・取付金具 別売>

PoEカメラ電源ユニット、PoE対応HUBを使わない場合 別売ACアダプター WV-PS16 本体希望小売価格 8,000円(税抜)が必要です。

2017年6月発売予定

SD (EXTREME Super Dynamic) 144dB
※30fpsモード時のみ

H.265 H.264 JPEG **iA**
インテリジェントオート機能

FULL HD 1080/60p [WV-S1131] **HD High Definition 720/60p** [WV-S1112] [WV-S1111] **day/night IR removable**
カラー白黒自動切替 近赤外線フィルター切替

Fog Compensation 霧補正機能 **HLC** 強光補正機能 **Auto Back Focus** **i-VMD Type4** ※1

ONVIF | S G **レンズ別売**
(パリアフォーカルレンズ: M13VG288IR 取付時の画像)

フルHD (1920×1080) / 30・60fps H.265, H.264 / JPEG
超解像度技術使用時 2048×1536 [4:3] / 30 fps (WV-S1131)

HD (1280×720) / 30・60fps H.265, H.264 / JPEG
(WV-S1112 / WV-S1111)

i-PRO EXTREME

H.265コーデック、顔スマートコーディング技術を搭載 インテリジェントオート(iA)機能により識別性を向上した屋内モデル

パナソニック独自の顔スマートコーディング技術*を搭載した
H.265エンジンを使用し、低ビットレート高画質ストリームを実現

従来のH.264圧縮方式に加えて
H.265圧縮方式での動作を可能にし、
顔スマートコーディング技術と組み合わせ
て、弊社従来モデルに比べ、データ
量を削減できます。

※被写体の「顔」と動体位置をカメラが学習し、「顔」部分のみ
を高精細データで送信することで大幅に帯域削減する技術。



パナソニック独自のインテリジェントオート(iA)機能により
視認が厳しい環境での識別性を向上

スーパーダイナミック機能の改善とシャッタースピード最適化で、移動する人や
車の輪郭、ヘッドライトに照らされて光っているナンバープレートの識別性を向
上しました。また、顔の位置を自動判別し明るさを調整することによって、背景の
明るさが変化したときの顔の判別性を向上しました。



オートバックフォーカス機能(ABF)を搭載

本機の操作ボタンまたは設定メニューで、カメラ内のMOSセンサーを最適
ポジションに移動させることによって、自動的にバックフォーカスを調節できます。



SDメモリーカードスロットを搭載

アラーム発生時やスケジュール設定、ウェブブラウザ画面からの手動操作で、
SDメモリーカードにH.265 / H.264動画またはJPEG画像を保存できます
(ダウンロード可能)。また、ネットワーク障害時にJPEG画像を保存すること
もできます。

※詳しくは <http://sol.panasonic.biz/security/media/media.pdf> をご参照ください。

暗号通信、改ざん検知機能を搭載することでセキュア性を向上

- データやSDカードを持ち去られても漏洩をブロック(データの暗号化・改ざん検知)
カメラからの映像を暗号化・電子署名に対応。
- 覗き見をシャットアウト(通信の暗号化)
認証機関発行の証明書を使用したSSL通信を実現。

また、ネットワークディスクレコーダーWJ-NX400Kへセキュア拡張キット(別売)
をアクティベートすることで監視システムにおいて、高いレベルのセキュア技術で
セキュリティの脅威から機器や映像データを守ることができます。

セキュア拡張キットについて詳しくは、<http://sol.panasonic.biz/security/software/nxs/index.html> をご参照ください。

機能拡張ソフトウェアに対応

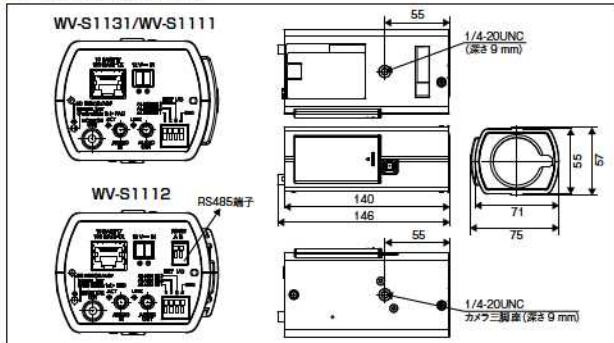
機能拡張ソフトウェア*をインストールすることにより、画像データを使った
機能を追加することができます。

※本機が対応している機能拡張ソフトウェアについては、
サポートウェブサイト (<http://sol.panasonic.biz/security/support/info.html>) を参照してください。

■ 定格 WV-S1131 / WV-S1112 / WV-S1111

基本	
電源*	DC12 V、PoE (IEEE802.3af 準拠)
消費電力*	DC12 V: 460 mA / 約5.6 W PoE DC 48 V: 120 mA / 約5.8 W (クラス2機器)
使用環境	使用温度範囲: -10℃ ~ +50℃ / 使用湿度範囲: 10% ~ 90% (結露しないこと)
保存環境	保存温度範囲: -30℃ ~ +60℃ / 保存湿度範囲: 10% ~ 95% (結露しないこと)
モニター出力 (調整用)	VBS: 1.0 V [p-p] / 75 Ω、コンポジット信号、ピンジャック NTSCもしくはPAL出力可能 (INITIAL SETスイッチを短く(1秒以下)押すかまたはソフトウェアで変更)
外部I/O端子	アラーム入力 / 白黒切換入力 / 自動時刻調整入力、アラーム出力 / アラーム出力、アラーム入力3 / AUX 出力 (各1端子)
オーディオ入力	φ3.5 mmステレオミニジャック、入力インピーダンス: 約2 kΩ 不平衡 使用可能マイク: プラグインパワー方式、供給電圧: 2.5 V ±0.5 V マイク入力感度: -48 dB ±3 dB (0 dB = 1 V / Pa, 1 kHz)
ライン入力時	入力レベル: 約-10 dBV
オーディオ出力	φ3.5 mmステレオミニジャック (モノラル出力) 出力インピーダンス: 約600 Ω 不平衡、出力レベル: -20 dBV
RS485	WV-S1112 シリアルポート: RS485準拠 (外部機器制御用) カメラ制御プロトコル: Pelco-D / Pelco-P / Custom
寸法	幅175 mm / 高さ57 mm / 奥行1146 mm (レンズ/電源用端子台を含む)
質量 / 仕上げ	約350 g / 本体: PC/ABS樹脂 セルホワイク
カメラ部	
撮像素子	約1/2.8型 MOSセンサー
有効画素数	約210万画素
注意面積/走査方式 (※換算値)	5.57 mm(H) × 3.13 mm(V) / プログレッシブ
カラー	WV-S1131 0.0007 lx (F1.4, 最長露光時間: 最大16/30 s, AGC: 11) * 0.0005 lx (F1.4, 最長露光時間: 最大16/30 s, AGC: 11) *
	WV-S1112 (WV-S1111) 0.0005 lx (F1.4, 最長露光時間: 最大16/30 s, AGC: 11) * 0.0003 lx (F1.4, 最長露光時間: 最大16/30 s, AGC: 11) *
白黒	WV-S1131 0.004 lx (F1.4, 最長露光時間: 最大16/30 s, AGC: 11) * 0.0003 lx (F1.4, 最長露光時間: 最大16/30 s, AGC: 11) *
	WV-S1112 (WV-S1111) 0.003 lx (F1.4, 最長露光時間: 最大16/30 s, AGC: 11) * 0.0002 lx (F1.4, 最長露光時間: 最大16/30 s, AGC: 11) *
インテリジェントオート(AI)	On / Off
スーパーダイナミック	On / Off、0から513の範囲でレベル設定が可能 ※60フレームに設定した場合はスーパーダイナミック機能はOffとなります。
ダイナミックレンジ	144 dB typ. (スーパーダイナミック: On時)
最大ゲイン(AGC)	0から11の範囲でレベル設定が可能
暗部補正	0から255の範囲でレベル設定が可能
逆光/強光補正	逆光補正(BLC) / 強光補正 / Off (スーパーダイナミック、インテリジェントオートがOff時のみ)
露光補正	On / Off (インテリジェントオート、コントラスト自動調整がOff時のみ)
光量制御モード	屋外撮影 / フリカレス(60 Hz) / フリカレス(60 Hz) / ELC / 固定シャッター
シャッター速度	1/30固定、3/120固定、2/100固定、2/120固定、1/100固定、1/120固定、1/250固定、1/500固定、1/1000固定、1/2000固定、1/4000固定、1/10000固定 ※1/30固定 ~ 2/100固定は30fpsモードのみ ※2/120固定は60fpsモードのみ
最長露光時間	最大1/4000s、最大1/2000s、最大1/1000s、最大1/500s、最大1/250s、最大1/120s、最大1/100s、最大2/120s、最大2/100s、最大3/120s、最大1/30s、最大2/30s、最大4/30s、最大6/30s、最大10/30s、最大16/30s ※最大2/100s、最大3/120sは30fpsモード時のみ
カラー / 白黒切換	Off / On / Auto1 (Normal) / Auto2 (IR Light) / Auto3 (SCC)
ホワイトバランス	ATW1 / ATW2 / AWC
デジタルノイズリダクション	0から255の範囲でレベル設定が可能
画割れ補正	On / Off (30fpsモード時のみ設定可能)
プライバシーゾーン	有効 / 無効 (ゾーン設定 最大8カ所)
画面内文字表示	On / Off 最大20文字 (アルファベット、カタカナ、数字、記号)
動作検知(VMD)	有効 / 無効、4エリア設定可能
画像回転	0° / 90° / 180° / 270°
バックフォーカス	オートバックフォーカス / マニュアル調整 / カラー-白黒切換連動設定 (オート / プレセット / 固定)
レンズドライブ	DC駆動
レンズマウント	CSマウント

■ 寸法図 (単位: mm)



■ 対応OSとブラウザ

対応 OS	Microsoft® Windows® 10 / 8.1 / 8 / 7 (日本語版)
対応ブラウザ	Windows® Internet Explorer® 11 / 10 / 9 / 8 (32ビット 日本語版)

最新情報は こちら ⇒ <http://sol.panasonic.biz/security/support/technic.html>

- Microsoft, Windows, Internet Explorerは、米国Microsoft Corporationの米国およびその他の国における登録商標または商標です。
- iPad, iPhoneは、米国および他の国々で登録されたApple Inc.の商標です。
- Androidは、Google Inc.の商標または登録商標です。

OnVIF® | SG IPベースの物理セキュリティ製品向けの規格標準化を推進するフォーラム ONVIF (オープンネットワークビデオインターフェイス・フォーラム) が公開しているプロファイル。

eco ideas パナソニックグループは環境に配慮した製品づくりに取り組んでいます

- 省エネを徹底的に追求した製品をお客様にお届けし、商品使用時のCO2排出量削減を目指します。
- 新しい資源の使用量を減らし、使用済みの製品などから回収した再生資源を使用した商品を作り、資源循環を推進します。
- パナソニック製品は、特定の環境負荷物質*の使用を規制するRoHS指令の基準値にグローバルで準拠しています。*鉛・カドミウム・水銀・六価クロム・特定臭素系難燃剤

お問い合わせは パナソニック システムお客様相談センター

パナソニック システムネットワークス株式会社 セキュリティシステム事業部

- 製品の色は印刷物ですので実際の色と若干異なる場合があります。
- 製品の定格およびデザインは予告なく変更する場合があります。
- 本カタログ掲載商品の価格には、配送・設置調整費、工事費、使用済み商品の引き取り費等は含まれておりません。
- オープン価格の商品は本体希望小売価格を定めていません。
- 実際の製品には、ご使用上の注意を表示しているものがあります。

WW-JJ1C320
2017-03-005-P1

ネットワーク部	
ネットワーク	10BASE-T / 100BASE-TX, RJ45コネクタ
画像解像度*	WV-S1131 ●2メガピクセル[16:9] (30 fps/60 fpsモード) 1920×1080、1280×720、640×360、320×180 H.265/H.264 JPEG (MJPEG) ●3メガピクセル[4:3] (30 fpsモード) ※超解像度技術を使用した解像度 2048×1536*、1280×960、800×600、VGA、400×300、QVGA
WV-S1112	●1.3メガピクセル[16:9] (30 fps/60 fpsモード)
WV-S1111	1280×720、640×360、320×180 ●1.3メガピクセル[4:3] (30 fpsモード) 1280×960、800×600、VGA、400×300、QVGA
画像圧縮方式*	H.265・H.264 ●配信モード: 固定ビットレート / 可変ビットレート / フレームレート指定 / ベストエフォート配信 フレームレート: 1 fps / 3 fps / 5 fps* / 7.5 fps* / 10 fps* / 12 fps* / 15 fps* / 20 fps* / 30 fps* / 60 fps* ※フレームレートは、「ビットレート」に制限されます。[*]付のフレームレートを設定した場合は、設定した値よりもフレームレートが低下することがあります。 1クライアントあたりのビットレート: 64 kbps / 128 kbps* / 256 kbps* / 384 kbps* / 512 kbps* / 768 kbps* / 1024 kbps* / 1536 kbps* / 2048 kbps* / 3072 kbps* / 4096 kbps* / 6144 kbps* / 8192 kbps* / 10240 kbps* / 12288 kbps* / 14336 kbps* / 16384 kbps* / 20480 kbps* / 24576 kbps* ※ビットレートは、「解像度」によって設定可能な範囲が異なります。 画質: ●固定ビットレート / フレームレート指定 / ベストエフォート配信の場合: 動き優先 / 標準 / 画質優先 ●可変ビットレートの場合: 0: 最高画質 / 1: 高画質 / 2: 3 / 4 / 5標準 / 6: 7 / 8 / 9低画質 配信方式: ユニキャスト / マルチキャスト
JPEG (MJPEG)	画質選択: 0: 最高画質 / 1: 高画質 / 2: 3 / 4 / 5標準 / 6: 7 / 8 / 9低画質 (0-9の10段階) 配信方式: PULL / PUSH 画像更新速度: 0.1 fps / 0.2 fps / 0.33 fps / 0.5 fps / 1 fps / 2 fps / 3 fps / 5 fps / 6 fps / 10 fps / 12 fps / 15 fps / 30 fps (JPEGとH.265/H.264同時動作時のJPEGフレームレートは制限あり)
スマートコーディング	画質スマートコーディング: On (画質スマートコーディング) / On (AUTO VIGOS) / Off ※画質スマートコーディングは、ストリーム1のみ対応。 GOP (Group of pictures) 制御: On (Advanced) * / On (Low) / On (Mid) / Off ※On (Advanced)は、H.265のみ対応
音声圧縮方式	G.726 (ADPCM): 32 kbps / 16 kbps、G.711: 64 kbps、AAC-LC*: 64 kbps / 96 kbps / 128 kbps
配信量制御	制限なし / 64 kbps / 128 kbps / 256 kbps / 384 kbps / 512 kbps / 768 kbps / 1024 kbps / 2048 kbps / 4096 kbps / 6144 kbps / 8192 kbps / 10240 kbps / 15360 kbps / 20480 kbps / 25600 kbps / 30720 kbps / 35840 kbps / 40960 kbps / 51200 kbps
対応プロトコル	IPv6: TCP/IP、UDP/IP、HTTP、HTTPS、FTP、SMTP、DNS、NTP、SNMP、DHCPv6、RTP、MLD、ICMP、ARP IPv4: TCP/IP、UDP/IP、HTTP、HTTPS、RTSP、RTP、RTP/RTCP、FTP、SMTP、DHCP、DNS、DDNS、NTP、SNMP、UPnP、IGMP、ICMP、ARP
セキュリティ	ユーザー認証 / ホスト認証 / HTTPS* / 動画ファイルの改ざん検出* ※証明書がプリインストールされています。
最大接続数	14 (カメラへ同時接続できるセッション数) ※条件による
FTPクライアント	アラーム画像送信、FTP定期送信 (FTP定期送信失敗時、SDメモリーカードにバックアップ可能)
マルチスクリーン	同時に16台のカメラの画像を表示 (自カメラ含む)
動作確認済み	パナソニック株式会社製 (業務用SDメモリーカード)
SDXC/SDHC/SDメモリーカード (別売)*	SDXCメモリーカード: 64 GB、128 GB、256 GB SDHCメモリーカード: 4 GB、8 GB、16 GB、32 GB SDメモリーカード: 2 GB (miniSDカード、microSDカードは除く)
携帯電話対応	NTTドコモ、au (KDDI)、SoftBank、J-PEG画像表示、AUX制御 (アクセスレベルによる)
携帯端末対応	iPad、iPhone (iOS 4.2.1以降)、Android™ 端末 最新情報は こちら ⇒ http://sol.panasonic.biz/security/support/info.html

- ※1 本機の電源に関する情報については、サポートウェブサイト (<http://sol.panasonic.biz/security/support/info.html>) を参照してください。
- ※2 H.265/H.264は各ストリームごとに選択可能。
- ※3 独立して4ストリームの配信設定が可能です。
- ※4 SDメモリーカードへの録音は、AAC-LC (Advanced Audio Coding - Low Complexity) のみを使用します。
- ※5 最新の動作確認済みSDメモリーカード情報は、サポートウェブサイト (<http://sol.panasonic.biz/security/support/info.html>) を参照してください。
- ※6 スピードクラスClass10対応のSDメモリーカードの場合は、UHS-I (Ultra High Speed-I) 対応のカードを使用してください。

■ 関連商品 (別売)

※ 掲載商品の価格には消費税は含まれていません。

<p>屋内用カメラ取付台 (天井用)</p> <p>WV-Q180</p> <p>本体希望小売価格 10,000円 (税抜)</p> <p>●落下防止 ワイヤー付属</p>	<p>屋内用カメラ取付台 (壁面用)</p> <p>WV-Q181</p> <p>本体希望小売価格 17,000円 (税抜)</p> <p>●落下防止 ワイヤー付属</p>	<p>レンズカバー</p> <p>WV-CP1C*</p> <p>本体希望小売価格 4,000円 (税抜)</p> <p>●レンズ周辺への、 ほこりの付着も軽減。</p>
--	--	---

※WV-CP1Cは使用できるレンズに制限があります。詳細は次のサポートウェブサイト
を参照ください。 <http://sol.panasonic.biz/security/support/info.html>

PoEカメラ電源ユニット

WJ-PU104 (4ch) / WJ-PU108 (8ch) / WJ-PU116 (16ch) 各オープン価格	
ACアダプター WV-PS16 ●DC12 Vを 本体希望小売価格 8,000円 (税抜) 使用する場合。	イーサネット送電アダプター BB-HPE2 本体希望小売価格 24,800円 (税抜)

■ 他社製対応レンズ一覧 ※推奨レンズ

株式会社タムロン製 メガピクセル対応 バリフォーカルレンズ **M13VG288IR** ※屋内カラー/白黒撮影 ●焦点距離 (f): 2.8 ~ 8 mm

この商品については、株式会社タムロン 特機営業部へお問い合わせください。
TEL 048-684-9129 <http://www.tamron.com.jp/data/cctv/index.html>

富士フイルム株式会社製 メガピクセル対応 バリフォーカルレンズ **YV2.8x2.8SR4A-SA2** ※屋内カラー/白黒撮影 ●焦点距離 (f): 2.8 ~ 8 mm

この商品については、富士フイルム株式会社 光学デバイス事業部へお問い合わせください。
TEL 048-668-2152 <http://fujifilm.jp/business/material/cctv/>

0120-878-410 (土・日・祝祭日は受付のみ) 受付: 9時~17時30分
携帯電話・PHSからもご利用いただけます (お問合せの内容によっては、担当窓口をご案内する場合がございます)。
ホームページからのお問い合わせは <https://sec.panasonic.biz/it/cs/cntctus/>
〒812-8531 福岡県福岡市博多区美野島4丁目1番62号