

Panasonic

BUSINESS

パナソニックの正規代理店
株式会社ガリレオ
お問い合わせ・ご質問等はこちらへ
TEL: 042-639-0510
HP: <https://galileo-1.co.jp/contact.html>

i-PRO AIネットワークカメラ Sシリーズ

アナログ出力対応 HD ネットワークカメラ

WV-S1116D

<落下防止ワイヤー 付属><ワイヤー取付金具 付属>
オープン価格

2021年9月発売予定

アナログ出力対応。AIプロセッサを標準で搭載し、
カメラ内で顔や人、車両、二輪車を自動で識別することが可能。
AIアプリケーションによる映像の分析・解析をすることで、
事件事故の未然防止への貢献や業務を効率化。

ONVIF® | GST



レンズ別売 パリフォーカルレンズ: M13VG288IR 取付時の画像

屋内対応 HD(1280×720)

S series

メガピクセル(1.3 M)	レンズ別売	オートバックフォーカス(ABF)	カラー白黒自動切換	インテリジェントオート(iA)	スーパーダイナミック 144 dB
AI音識別機能	スマートVIQS / スマートPピクチャ制御	GOP制御 (Group of pictures)	H.265, H.264 / JPEG	PoE 対応	耐衝撃性
防塵性・防水性	除湿機構	自動追尾	AIカメラ用機能拡張ソフトウェア (オプション) ^{※1}	かんたんキッキング梱包	microSDメモリーカード

※1: AI動体検知(AI-VMD(WV-XAE200W))、AIプライバシーガード(WV-XAE201W)、ナンバー認識(WV-XAE202W)、AIマスク非着用検知(WV-XAE203W)、AI混雑検知(WV-XAE207W)など

ネットワークカメラ本体にAI機能を搭載



- 本機はAI機能を実現する専用のAIプロセッサを内蔵し、カメラがとらえる画像や音声の分析・解析をカメラ内部で実施することによって、システム全体の処理負荷を軽減できます。
また、カメラ内で顔や人、車両、二輪車を自動で識別し処理が可能。
- 本機はAIプロセッサを活用する機能拡張ソフトウェアを2つインストールできる構造を持ち、最大2つ同時に動作させることができます。
機能拡張ソフトウェアとして「AI-VMD」「AIプライバシーガード」をプリインストール(90日間お試し版)。
その他に、「ナンバー認識」「AIマスク非着用検知」「AI混雑検知」などを提供します。
- 同時にソフトウェア開発キット(i-PRO Camera SDK)の提供も行い、サードパーティによるアプリケーション開発を可能にしました。

◎ソフトウェアの種類と機能の詳細および対応機種一覧はサポートウェブサイトの「技術情報」管理番号【C0103】を参照。また、ソフトウェアを追加の際は、プリインストールされたソフトウェア(AI-VMD/AIプライバシーガード)のアンインストールが必要です。



銃声や悲鳴、クラクション、ガラスが割れる音、といった種別ごとのAI音識別機能を搭載^{※2}

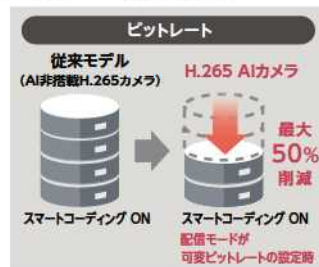
新しくAI音識別機能を搭載し、人の叫び声やガラスの破損音、クラクション、銃声といった音を識別しアラーム通知することで、映像監視をより強化することを実現しました。

※2: AI音識別機能利用時の推奨マイクはサポートウェブサイト「技術情報」の「AI音識別用マイクの接続動作情報」をご覧ください。

AI処理による物体検知と連携させた弊社独自のスマートコーディング技術^{※3}を搭載し、更なる低ビットレート高画質ストリームを実現

- AI処理による物体検知と連携することで、物体検知領域、非検知領域の圧縮率を制御し、従来のスマートコーディング技術と比べデータ量を最大50%^{※4}削減できます。
- 顔や人、車両、二輪車を低圧縮に、それ以外の領域を高圧縮に制御することで、見たい部分の画質を保持したまま、データ量を削減します。

- ※3: 検知物体以外の領域の圧縮率を上げ、検知物体の有無に応じてリフレッシュ間隔およびフレームレートを最適化することにより大幅に帯域削減する技術。
※4: 圧縮効果は録画条件や撮影環境により異なります。本効果が得られるのは配信モードが可変ビットレートの場合のみです。



監視用モニター(CVBS・NTSC入力)の常時接続に対応

ネットワーク経由でのPCによる監視に比較して、遅延の少ない^{※5}映像監視が可能です。(カメラの操作、設定はネットワークで接続したPCから行います)

※5: 同軸ケーブルで接続した場合。

- 監視用モニター(CVBS・NTSC入力)の常時接続に対応。画角調整時以外にも活用可能。
- 同軸ケーブル(5C-2V, 5C-FB)使用時、映像信号が実用可能であることを確認済み。
- i-PRO AIネットワークカメラ Sシリーズとして高画質・高性能を実現。
さらにアナログ出力でも色再現性、感度などが弊社アナログカメラ同等品より向上。
◎アナログ出力時の制限事項について詳しくは取扱説明書をご覧ください。

i-PRO AIネットワークカメラ Sシリーズの特長について詳しくはこちら >



■ 定格 WV-S1116D

※2021年7月発表時点の情報です。仕様書・取扱説明書、サポートウェブサイト https://biz.panasonic.com/jp-ja/products-services_security_support への公開は発売後となります。

基本	
電源*1	DC12 V、PoE (IEEE802.3af準拠)
消費電力*1	DC12 V: 480 mA/約5.8 W、PoE DC 48 V: 130 mA/約6.3 W(クラス2機壳)
使用環境	使用温度範囲: -10℃ ~ +50℃ (電源投入時: 0℃ ~ 50℃) 使用湿度範囲: 10% ~ 90% (結露しないこと)
保存環境	保存温度範囲: -30℃ ~ +60℃、保存湿度範囲: 10% ~ 95% (結露しないこと)
モニター出力 (調整用) (監視用)*2	VBS: 1.0 V [p-p]/75 Ω、コンポジット信号 ビンジャック NTSCもしくはPAL出力可能 (INITIAL SETボタンを短く(1秒以下)押すかまたはソフトウェアで変更) 同期方式: 内部同期 解像度: 水平500TV本以上(中心部)、垂直450TV本以上(中心部)
外部I/O端子	ALARM IN 1(アラーム入力1/白黒切換え入力/自動時刻調整入力) 1端子 ALARM IN 2(アラーム入力2/アラーム出力) 1端子 ALARM IN 3(アラーム入力3/AUX出力) 1端子
オーディオ入力	φ3.5 mmステレオミニジャック マイク入力時 使用可能マイク: プラグイン/ワイヤ方式(感度: -48 dB±3 dB(0 dB=1 V/Pa, 1 kHz)) 入力インピーダンス: 約2 kΩ 不平衡、供給電圧: 2.5 V±0.5 V ライン入力時 入力レベル: 約-10 dBV
オーディオ出力	φ3.5 mmステレオミニジャック(モラル出力) 出力インピーダンス: 約600 Ω 不平衡、出力レベル: -20 dBV
寸法	[幅]75 mm [高さ]57 mm [奥行き]146 mm(レンズ/電源用端子台部分を含まず)
質量/仕上げ	約370 g/本体: PC/ABS樹脂 I-PRO ホウタイト
カメラ部	
撮像素子/有効画素数	約1/2.8型 CMOSセンサー/約210万画素
走査面積/走査方式	5.57 mm (H)×3.13 mm (V)/プロGRESSIVE
最低照度	カラー 0.006 lx(SOIRE, F1.2、最長露光時間: OFF(1/30 s)、AGC: 11) 0.0004 lx(SOIRE, F1.2、最長露光時間: 最大 16/30 s、AGC: 11)※換算値 白黒 0.003 lx(SOIRE, F1.2、最長露光時間: OFF(1/30 s)、AGC: 11) 0.0002 lx(SOIRE, F1.2、最長露光時間: 最大 16/30 s、AGC: 11)※換算値
インテリジェントオート(A)	On/Off
スーパーダイナミック*3	On/Off、0から31の範囲でレベル設定が可能
ダイナミックレンジ	最大144 dB(スーパーダイナミックOn、レベル31)
最大ゲイン	0から11の範囲でレベル設定が可能
暗部補正	0から255の範囲でレベル設定が可能
逆光/強光補正	逆光補正(BLC)/強光補正(HLC)/Off 0から31の範囲でレベル設定が可能 (スーパーダイナミック、インテリジェントオートがOff時のみ)
露補正	On/Off 0から8の範囲でレベル設定が可能 (インテリジェントオート、コントラスト自動調整がOff時のみ)
光量制御モード	屋外撮影/フリッカス(50 Hz)/フリッカス(60 Hz)/ELC/固定シャッター
シャッター速度	[60 fpsモード] 1/60 固定、1/100 固定、1/120 固定、1/250 固定、1/500 固定、1/1000 固定、1/2000 固定、1/4000 固定、1/10000 固定 [30 fpsモード] 1/30 固定、3/120 固定、2/100 固定、2/120 固定、1/100 固定、1/120 固定、1/250 固定、1/500 固定、1/1000 固定、1/2000 固定、1/4000 固定、1/10000 固定 [50 fpsモード] 1/50 固定、1/100 固定、1/250 固定、1/500 固定、1/1000 固定、1/2000 固定、1/4000 固定、1/10000 固定 [25 fpsモード] 1/25 固定、3/100 固定、2/100 固定、1/100 固定、1/250 固定、1/500 固定、1/1000 固定、1/2000 固定、1/4000 固定、1/10000 固定
最長露光時間	[60 fpsモード] 最大1/4000 s、最大1/2000 s、最大1/1000 s、最大1/500 s、最大1/250 s、最大1/120 s、最大1/100 s、最大2/120 s、最大1/30 s、最大2/30 s、最大4/30 s、最大6/30 s、最大10/30 s、最大16/30 s [30 fpsモード] 最大1/4000 s、最大1/2000 s、最大1/1000 s、最大1/500 s、最大1/250 s、最大1/120 s、最大1/100 s、最大2/120 s、最大2/100 s、最大3/120 s、最大1/30 s、最大2/30 s、最大4/30 s、最大6/30 s、最大10/30 s、最大16/30 s [50 fpsモード] 最大1/4000 s、最大1/2000 s、最大1/1000 s、最大1/500 s、最大1/250 s、最大1/100 s、最大2/100 s、最大1/25 s、最大2/25 s、最大4/25 s、最大6/25 s、最大10/25 s、最大16/25 s [25 fpsモード] 最大1/4000 s、最大1/2000 s、最大1/1000 s、最大1/500 s、最大1/250 s、最大1/100 s、最大2/100 s、最大3/100 s、最大1/25 s、最大2/25 s、最大4/25 s、最大6/25 s、最大10/25 s、最大16/25 s
カラー/白黒切換え	Off/On/Auto1(Normal)/Auto2(IR Light)/Auto3(SCC)
ホワイトバランス	ATW1/ATW2/AWC
デジタルノイズリダクション	0から255の範囲でレベル設定が可能
プライバシーゾーン	有効/無効、ゾーン設定 最大8か所
VIOS	有効/無効、ゾーン設定 最大8か所
画面内文字表示	On/Off 最大40文字、最大2行(アルファベット、漢字、ひらがな、カタカナ、数字、記号)
動作検知(VMD)	有効/無効、4エリア設定可能
妨害検知(SCD)	有効/無効、1エリア設定可能
音検知	On/Off
AI音検知	銃声、悲鳴、クラクション、ガラスが割れる音から選択可能
画像回転*4 *5 *6	0°(Off)/90°/180°(上下反転)/270°
バックフォーカス	オートバックフォーカス/マニュアル調整/カラー白黒切換え連動(オート/プリセット/固定)
レンズドライブ	DC 駆動
レンズマウント	CS マウント

■ 対応OSとブラウザ

対応OS	Microsoft Windows 10 / 8.1(日本語版)	対応ブラウザ	Microsoft Edge、Firefox、Google Chrome
------	----------------------------------	--------	--------------------------------------

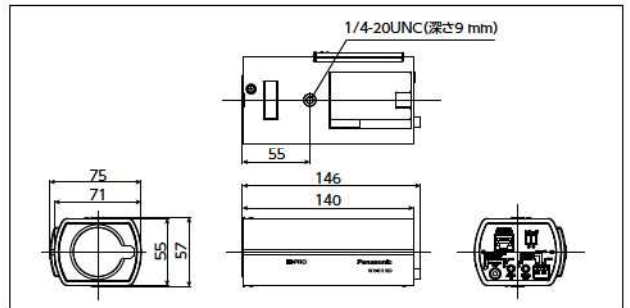
- ウェブブラウザの動作検証についてはサポートウェブサイト 技術情報より<管理番号: C0132>をご覧ください
- Microsoft、WindowsおよびMicrosoft Edgeは、米国Microsoft Corporationの米国およびその他の国における登録商標または商標です。
 - その他記載されている会社名、商品名、ロゴは、各会社の商標または登録商標です。

■ 関連製品 (別売)

WV-S1116Dの関連製品 (別売) および他社製対応レンズについて詳しくはこちら https://biz.panasonic.com/jp-ja/products-services/security_networkcamera/lineup/wv-s1116d

ネットワーク部	
ネットワーク	10BASE-T / 100BASE-TX、RJ45コネクタ
画像解像度*7	[16:9モード (60 fps モード)] [16:9モード (30 fps モード)] [16:9モード (50 fps モード)] [16:9モード (25 fps モード)] 1280x720 / 640x360 / 320x180 [4:3モード (30 fps モード)] [4:3モード (25 fps モード)] 1280x960 / VGA / QVGA
画像圧縮方式	配信モード: 固定ビットレート/可変ビットレート/フレームレート指定/ベストエフォート配信 H.265/H.264*8
フレームレート	[60 fpsモード / 30 fpsモード] 1 fps / 3 fps / 5 fps / 7.5 fps / 10 fps / 12 fps / 15 fps / 20 fps / 30 fps / 60 fps*9 [50 fpsモード / 25 fpsモード] 1 fps / 3.1 fps / 4.2 fps / 6.25 fps / 8.3 fps / 12.5 fps / 20 fps / 25 fps / 50 fps*10 (フレームレートは、「ビットレート」に制限されます。*)付のフレームレートを設定した場合は、設定した値よりもフレームレートが低下することがあります)
JPEG (MJPEG)	1 フライアントあたりのビットレート: 64 kbps / 128 kbps / 256 kbps / 384 kbps / 512 kbps / 768 kbps / 1024 kbps / 1536 kbps / 2048 kbps / 3072 kbps / 4096 kbps / 6144 kbps / 8192 kbps / 10240 kbps / 12288 kbps / 14336 kbps / 16384 kbps / 20480 kbps / 24576 kbps / 自由入力 ※ビットレートは、「解像度」によって設定可能な範囲が異なります。 画質: ●固定ビットレート、フレームレート指定、ベストエフォート配信の場合: 動き優先/標準/画質優先 ●可変ビットレートの場合: 0:最高画質 / 1:高画質 / 2:3/4 / 5:標準 / 6:7/8 / 9:低画質 配信方式: ユニキャスト(ポート番号設定: オート) / ユニキャスト(ポート番号設定: マニュアル) / マルチキャスト
JPEG (MJPEG)	画質選択: 0:最高画質 / 1:高画質 / 2:3/4 / 5:標準 / 6:7/8 / 9:低画質(0~9の10段階) 配信方式: PULL(静止画更新) / PUSH(MJPEG) 画像更新速度: [60 fpsモード / 30 fpsモード] 0.1 fps / 0.2 fps / 0.33 fps / 0.5 fps / 1 fps / 2 fps / 3 fps / 5 fps / 6 fps / 10 fps / 12 fps / 15 fps / 30 fps / 60 fps*9 [50 fpsモード / 25 fpsモード] 0.08 fps / 0.17 fps / 0.28 fps / 0.42 fps / 1 fps / 2.1 fps / 3.1 fps / 4.2 fps / 5 fps / 8.3 fps / 12.5 fps / 25 fps / 50 fps*10 (JPEGとH.265 / H.264同時動作時のJPEGフレームレートは制限あり)
スマートコーディング	GOP (Group of pictures) 制御: Off / Low(可変GOP 1s-8s) / Mid(可変GOP 4s-16s) / Advanced(固定GOP 60s + 1sキーフレーム) / Frame rate control(可変GOP 4s-16s + frame rate control) ※Advanced、Frame rate controlは、H.265のみ対応 スマートVIQS: On(High) / On(Low) / Off、スマートPビジュアル制御: On / Off
音声圧縮方式	G.726 (ADPCM): 16 kbps / 32 kbps、G.711: 64 kbps AAC-LC*11: 64 kbps / 96 kbps / 128 kbps
配信制御	制限なし / 64 kbps / 128 kbps / 256 kbps / 384 kbps / 512 kbps / 768 kbps / 1024 kbps / 2048 kbps / 4096 kbps / 6144 kbps / 8192 kbps / 10240 kbps / 15360 kbps / 20480 kbps / 25600 kbps / 30720 kbps / 35840 kbps / 40960 kbps / 51200 kbps
対応プロトコル	IPv6: TCP / IP、UDP / IP、HTTP、HTTPS、SSL/TLS、SMTP、DNS、NTP、SNMPv1/v2/v3、DHCPv6、RTP、MLD、ICMP、ARP、IEEE 802.1X、DiffServ IPv4: TCP / IP、UDP / IP、HTTP、HTTPS、SSL/TLS、RTP、RTSP、RTMP、RTCP、SMTP、DHCP、DNS、DNS、NTP、SNMPv1/v2/v3、UPnP、IGMP、ICMP、ARP、IEEE 802.1X、DiffServ、SRTP
セキュリティ	ユーザー認証、ホスト認証、HT TIPS
最大接続数	14 (カメラ同時接続できるセッション数) ※条件による
マルチスクリーン	同時に16台のカメラの画像を表示(自カメラ含む)*12
microSDメモリーカード	microSDXCメモリーカード: 64 GB、128 GB、256 GB、512 GB microSDHCメモリーカード: 4 GB、8 GB、16 GB、32 GB microSDメモリーカード: 2 GB 動作確認済みmicroSDメモリーカード、交換用の目安、保存可能枚数/時間(目安)などの最新情報についてはサポートウェブサイト 技術情報<管理番号: C0107、C0117、C0306、C0307>
接続先/ケーブル接続	iPad / iPhone (iOS 8.0以降)、Android™端末

■ 寸法図 (単位: mm)



eco ideas パナソニックグループは環境に配慮した製品づくりに取り組んでいます

- 省エネを徹底的に追求した製品をお客様にお届けし、商品使用時のCO2排出量削減を目指します。
- 新しい資源の使用量を減らし、使用済みの製品などから回収した再生資源を使用した商品を作り、資源循環を推進します。
- パナソニック製品は、特定の環境負荷物質*9の使用を規制するEU RoHS指令の基準値にグローバルで準拠しています。*9:鉛、カドミウム、水銀、六価クロム、特定臭素系難燃剤、特定フタル酸エステル

お問い合わせは **パナソニック システムお客様相談センター**

0120-878-410 受付: 9時~17時30分 (土・日・祝日は受付のみ)
※携帯電話・PHSからもご利用いただけます。(お問い合わせの案内によっては、担当窓口をご案内する場合がございます)
ホームページからのお問い合わせは https://biz.panasonic.com/jp-ja/support_cs-contact