

Panasonic

BUSINESS

パナソニックの正規代理店
株式会社ガリレオ
お問い合わせ・ご質問等はこちらへ
TEL: 042-639-0510
HP: <https://galileo-1.co.jp/contact.html>

アイプロシリーズ スーパーダイナミック方式 HD ネットワークカメラ

WV-S1110V (PoE受電方式) WV-S1110VRJ (PoE受電方式)

各オープン価格

<3.2倍パリアフォーカルレンズ標準> <取付金具 別売>



SD (EXTREME Super Dynamic)
※30fpsモード時のみ

H.265 H.264 JPEG

iA
インテリジェントオート機能 [WV-S1110V]

HD High Definition 720/60p

day/night
極端白黒切替

Fog Compensation
霧補正機能

HLC
強光補正機能

i-VMD Type4
※1 [WV-S1110V]

WV-S1110V
<3.2倍パリアフォーカルレンズ標準>

WV-S1110VRJ
<3.2倍パリアフォーカルレンズ標準>

ONVIF | S
WV-S1110V/WV-S1110VRJ

HD (1280×720) / 30・60fps
H.265, H.264 / JPEG

i-PRO EXTREME

HD (1280×720)、H.265コーデックによりデータ量を削減 スマートコーディング技術を搭載した屋内モデル

パナソニック独自の顔スマートコーディング技術※を搭載 **WV-S1110V**
H.265エンジンを使用し、低ビットレート高画質
ストリームを実現 **WV-S1110V WV-S1110VRJ**

従来のH.264圧縮方式に加えてH.265圧縮方式での動作を可能にし、
顔スマートコーディング技術と組み合わせ、弊社従来モデルに比べ、
データ量を削減できます。

※被写体の「顔」と動体位置をカメラが学習し、「顔」部分のみを高精細データで送信することで大幅に帯域削減する技術。



高圧縮エリア
低圧縮エリア
中圧縮エリア

H.264 H.265
スマートコーディング技術
最大 50% 削減
25% 削減

暗号通信を搭載することでセキュア性を向上 **WV-S1110V**

- データを持去られても漏洩をブロック(データの暗号化)
カメラからの映像を暗号化に対応。
- 覗き見をシャットアウト(通信の暗号化)
認証機関発行の証明書を使用したSSL通信を実現。

また、ネットワークディスクレコーダーWJ-NX400Kへセキュア拡張キット(別売)
を登録することで監視システムにおいて、高いレベルのセキュア技術で
セキュリティの脅威から機器や映像データを守ることができます。

セキュア拡張キットについて詳しくは、<https://sol.panasonic.biz/security/software/nxs/index.html> をご参照ください。

パナソニック独自のインテリジェントオート(iA)機能により **WV-S1110V**
視認が厳しい環境での識別性を向上 **WV-S1110V**

スーパーダイナミック機能の改善とシャッタースピード最適化で、移動する人や
車の輪郭、ヘッドライトに照らされて光っているナンバープレートの識別性を向
上しました。また、顔の位置を自動判別し明るさを調整することによって、背景の
明るさが変化したときの顔の判別性を向上しました。



従来 インテリジェントオート(iA)

動きのある場面
動いている車のナンバープレートのふれをシャープなイメージに自動調整

夜間
反射光の自動調整が難しい、夜間の状況下でも細部の判別性を向上

機能拡張ソフトウェアに対応 **WV-S1110V**

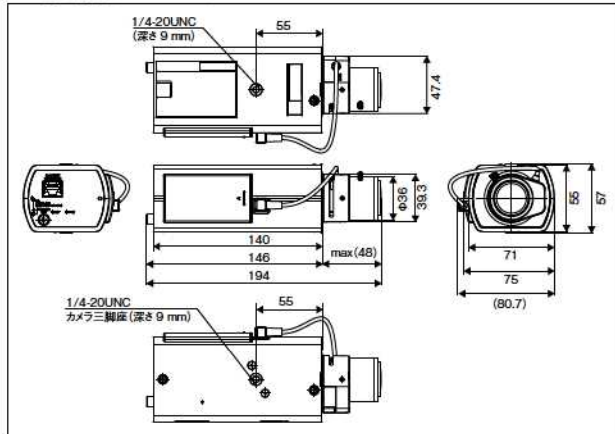
機能拡張ソフトウェア※をインストールすることにより、画像データを使った
機能を追加することができます。

※本機が対応している機能拡張ソフトウェアについては、
サポートウェブサイト (<https://sol.panasonic.biz/security/support/info.html>) を参照してください。

■ 定格 WV-S1110V / WV-S1110VRJ

基本	
電源*	PoE (IEEE802.3af 準拠)
消費電力*	PoE DC 48 V : 90 mA / 約4.3 W(クラス2機器)
使用環境	使用温度範囲: -10℃ ~ +50℃ 使用湿度範囲: 10% ~ 90% (結露しないこと)
保存環境	保存温度範囲: -30℃ ~ +60℃ 保存湿度範囲: 10% ~ 95% (結露しないこと)
モニター出力 (調整用)	VBS : 1.0 V(p-p) / 75 Ω, コンポジット信号、ピンジャック NTSC もしくは PAL 出力可能 (INITIAL SET スイッチを短く(1秒以下)押すかまたはソフトウェアで変更)
内蔵マイク	無指向性エレメントコンデンサマイク
寸法	[幅]75 mm [高さ]57 mm [奥行き]194 mm(レンズを含む)
質量	約390 g(レンズを含む)
仕上げ	本体: PC/ABS樹脂 セイルホワイト
カメラ部	
撮像素子	約1/3型 MOSセンサー
有効画素数	約130万画素
撮画面積	4.80 mm(H) × 3.60 mm(V)
撮画方式	プログレッシブ
最低照度 (※換算値)	カラー 0.01 lx(F1.5, 最長露光時間: OFF(1/30 s), AGC: 11) 0.0007 lx(F1.5, 最長露光時間: 最大16/30 s, AGC: 11) 白黒 0.008 lx(F1.5, 最長露光時間: OFF(1/30 s), AGC: 11) 0.0005 lx(F1.5, 最長露光時間: 最大16/30 s, AGC: 11)※
インテリジェントオート(IA)	■ WV-S1110V ■ On / Off
スーパーダイナミック	On / Off. 0から31の範囲でレベル設定が可能 ※60フレームに設定した場合はスーパーダイナミック機能はOffとなります。
ダイナミックレンジ	134 dB typ. (スーパーダイナミック: On時)
最大ゲイン(AGC)	0から11の範囲でレベル設定が可能
暗部補正	0から255の範囲でレベル設定が可能
逆光/露光補正	逆光補正(BLC) / 露光補正 / Off (■ WV-S1110V ■ スーパーダイナミック、インテリジェントオートがOff時のみ) (■ WV-S1110VRJ ■ スーパーダイナミックがOff時のみ)
露補正	On / Off (■ WV-S1110V ■ インテリジェントオート、コントラスト自動調整がOff時のみ) (■ WV-S1110VRJ ■ コントラスト自動調整がOff時のみ)
光量制御モード	屋外撮影 / フリッカス(50 Hz) / フリッカス(60 Hz) / ELC / 固定シャッター
シャッター速度	1/30固定、3/120固定、2/100固定、2/120固定、1/60固定、1/100固定、1/120固定、1/250固定、1/500固定、1/1000固定、1/2000固定、1/4000固定、1/10000固定 ※1/30固定 ~ 2/120固定は30fpsモードのみ ※1/60固定は60fpsモードのみ
最長露光時間	最大1/4000s、最大1/2000s、最大1/1000s、最大1/500s、最大1/250s、最大1/120s、最大1/100s、最大2/120s、最大2/100s、最大3/120s、最大4/30s、最大2/30s、最大4/30s、最大6/30s、最大10/30s、最大16/30s ※最大2/100s、最大3/120sは30fpsモード時のみ
液晶白黒切替	Off / Auto
ホワイトバランス	ATW1 / ATW2 / AWC
デジタルノイズリダクション	0から255の範囲でレベル設定が可能
画揺れ補正	■ WV-S1110V ■ On / Off(30fpsモード時のみ設定可能)
プライバシーゾーン	有効 / 無効(ゾーン設定 最大8分割)
画面内文字表示	On / Off 最大20文字(アルファベット、カタカナ、数字、記号)
動作検知(VMD)	■ WV-S1110V ■ 有効 / 無効、4エリア設定可能
画像回転	0° / 90° / 180° / 270°
レンズドライブ	DC駆動
レンズマウント	CSマウント
レンズ部	
ズーム比	3.2倍 光学(手動ズーム/手動フォーカス) 6.4倍 EX光学ズーム 画像解像度 VGA時
デジタルズーム	x1, x2, x4の3段階から選択可能
焦点距離(f)	3 mm ~ 9.6 mm
最大口径比(F)	1 : 1.5(WIDE) ~ 1 : 2.6(TELE)
フォーカス範囲	0.5 m ~ ∞
絞り範囲	F1.5 ~ Close
画角 [16:9モード時]	水平: 29° (TELE) ~ 97° (WIDE) 垂直: 16° (TELE) ~ 51° (WIDE)
[4:3モード時]	水平: 29° (TELE) ~ 97° (WIDE) 垂直: 22° (TELE) ~ 70° (WIDE)
仕上げ	ブラック

■ 寸法図 (単位: mm)



IPベースの物理セキュリティ製品向けの規格標準化を推進するフォーラム ONVIF (オープンネットワークビデオインターフェース・フォーラム) が公開しているプロフィール。

ネットワーク部	
ネットワーク	10BASE-T / 100BASE-TX, RJ45コネクタ
画像解像度*	●1.3メガピクセル [16:9] (30 fps/60 fpsモード) 1280×720, 640×360, 320×180 ●1.3メガピクセル [4:3] (30 fpsモード) 1280×960, 800×600, VGA, 400×300, QVGA
画像圧縮方式*	H.265 / H.264 H.265 (MJPEG) H.264 (MJPEG)
フレームレート*	●1.3メガピクセル [16:9] (30 fpsモード) 1280×720, 640×360, 320×180 ●1.3メガピクセル [4:3] (30 fpsモード) 1280×960, 800×600, VGA, 400×300, QVGA ●1.3メガピクセル [16:9] (30 fpsモード) 1280×720, 640×360, 320×180 ●1.3メガピクセル [4:3] (30 fpsモード) 1280×960, 800×600, VGA, 400×300, QVGA ●1.3メガピクセル [16:9] (30 fpsモード) 1280×720, 640×360, 320×180 ●1.3メガピクセル [4:3] (30 fpsモード) 1280×960, 800×600, VGA, 400×300, QVGA
JPEG (MJPEG)	画質選択: 0最高画質 / 1高画質 / 2 / 3 / 4 / 5標準 / 6 / 7 / 8 / 9低画質 (0~9の10段階) ●1.3メガピクセル [16:9] (30 fpsモード) 1280×720, 640×360, 320×180 ●1.3メガピクセル [4:3] (30 fpsモード) 1280×960, 800×600, VGA, 400×300, QVGA
スマートコーディング	■ WV-S1110V ■ ●1.3メガピクセル [16:9] (30 fpsモード) 1280×720, 640×360, 320×180 ●1.3メガピクセル [4:3] (30 fpsモード) 1280×960, 800×600, VGA, 400×300, QVGA
音声圧縮方式	G.726 (ADPCM): 32 kbps / 16 kbps G.711: 64 kbps AAC-LC: 64 kbps / 96 kbps / 128 kbps
配信制御	制限なし / 64 kbps / 128 kbps / 256 kbps / 384 kbps / 512 kbps / 768 kbps / 1024 kbps / 2048 kbps / 4096 kbps / 6144 kbps / 8192 kbps / 10240 kbps / 15360 kbps / 20480 kbps / 25600 kbps / 30720 kbps / 35840 kbps / 40960 kbps / 51200 kbps
対応プロトコル	IPv6: TCP/IP, UDP/IP, HTTP, HTTPS, FTP, SMTP, DNS, NTP, SNMP, DHCPv6, RTP, MLD, ICMP, ARP IPv4: TCP/IP, UDP/IP, HTTP, HTTPS, RTSP, RTP, RTP/RTCP, FTP, SMTP, DHCP, DNS, DDNS, NTP, SNMP, UPnP, IGMP, ICMP, ARP
セキュリティ	■ WV-S1110V ■ ●1.3メガピクセル [16:9] (30 fpsモード) 1280×720, 640×360, 320×180 ●1.3メガピクセル [4:3] (30 fpsモード) 1280×960, 800×600, VGA, 400×300, QVGA
最大接続数	14 (カメラ毎同時接続できるセッション数) ※条件による
FTPクライアント	アラーム画像送信, FTP 定期送信
マルチスクリーン	同時に16台のカメラの画像を表示 (自カメラ含む)
携帯電話対応	NTTドコモ, au(KDDI), SoftBank JPEG 画像表示
携帯端末対応	iPad, iPhone (iOS 4.2.1以降), Android™ 端末 最新情報はこちら ⇒ https://sol.panasonic.biz/security/support/info.html

※1 本機の電源に関する情報については、サポートウェブサイト (<https://sol.panasonic.biz/security/support/info.html>) を参照してください。
※2 H.265/H.264は各ストリームごとに選択可能。
※3 独立して4ストリームの配信設定が可能です。

■ 対応OSとブラウザ

対応OS	Microsoft® Windows® 10 / 8.1 / 8 / 7 (日本語版)
対応ブラウザ	Windows® Internet Explorer® 11 / 10 / 9 / 8 (32ビット 日本語版)

最新情報はこちら ⇒ <https://sol.panasonic.biz/security/support/technic.html>
●Microsoft, Windows, Internet Explorerは、米国Microsoft Corporationの米国およびその他の国における登録商標または商標です。
●iPad, iPhoneは、米国および他の国々で登録されたApple Inc.の商標です。
●Androidは、Google Inc.の商標または登録商標です。

■ 関連商品 (別売)

※掲載商品の価格には消費税は含まれていません。

<p>屋内用カメラ取付台(天井用) WV-Q180</p> <p>本体希望小売価格 10,000円(税抜)</p> <p>●落下防止 ワイヤー付属</p>	<p>屋内用カメラ取付台(壁面用) WV-Q181</p> <p>本体希望小売価格 17,000円(税抜)</p> <p>●落下防止 ワイヤー付属</p>	<p>レンズカバー WV-CP1C*</p> <p>本体希望小売価格 4,000円(税抜)</p> <p>●レンズ周辺への、 ほこりの付着も軽減。</p>
<p>PoEカメラ電源ユニット WJ-PU104(4ch) / WJ-PU108(8ch) / WJ-PU116(16ch)</p> <p>本体希望小売価格 写真はWJ-PU108</p>	<p>イーサネット送電アダプター BB-HPE2</p> <p>本体希望小売価格 24,800円(税抜)</p>	

eco ideas パナソニックグループは環境に配慮した製品づくりに取り組んでいます

- 省エネを徹底的に追求した製品をお客様にお届けし、商品使用時のCO2排出量削減を目指します。
- 新しい資源の使用量を減らし、使用済みの製品などから回収した再生資源を使用した商品を作り、資源循環を推進します。
- パナソニック製品は、特定の環境負荷物質*の使用を規制するRoHS指令の基準値にグローバルで準拠しています。*鉛・カドミウム・水銀・六価クロム・特定臭素系難燃剤

お問い合わせは **パナソニック システムお客様ご相談センター**

102-878-410 (受付: 9時~17時30分 土・日・祝祭日は受付のみ)

ホームページからのお問い合わせは <https://panasonic.biz/cns/cs/cntctus/>

パナソニック株式会社 コネクティッドソリューションズ社 セキュリティシステム事業部 〒812-8531 福岡県福岡市博多区美野島4丁目1番62号