

# Panasonic

## BUSINESS

パナソニックの正規代理店  
株式会社ガリレオ  
お問い合わせ・ご質問等はこちらへ  
TEL: 042-639-0510  
HP: <https://galileo-1.co.jp/contact.html>

スーパーダイナミック6方式 カラーテルックカメラ

### WV-CW185 (VP多重)

本体希望小売価格 165,000円(税抜)

カラーテルックカメラ

### WV-CW125 (VP多重)

本体希望小売価格 100,000円(税抜)

<3.6倍バリアフォーカルレンズ> ※レンズ交換不可。

※本機はテルック専用の電源に接続して使用する監視用のカラーテルックカメラです。

※掲載商品の価格には消費税は含まれていません。

新開発DSPを搭載  
水平解像度 650 TV本でより高画質



WV-CW185

**SR**  
SUPERIOR REALITY

**SD6**  
Super Dynamic

[WV-CW185]



カラー白黒自動切替  
IRカットフィルター切替  
[WV-CW185]



簡易白黒切替  
IRカットフィルターの  
切替機能はありません  
[WV-CW125]



霧補正機能



強光補正機能



[WV-CW185]

**IP66**  
standard

## 新開発DSPを搭載し、機能画質を強化 1/3型 CCDを搭載したカラーテルックカメラ

### 新開発DSPにより、高感度、高解像度を実現

新開発のノイズリダクションを搭載することにより、カラーモード 0.08 lx (F1.3)、白黒モード WV-CW185: 0.008 lx (F1.3)、水平解像度650 TV本 (typ.)を実現しています。



### カラー白黒切替機能

低照度時、自動的に白黒映像へ切り換えることができ、夜間でも設定を変更することなくそのまま撮影できます。また、WV-CW185は低照度時や夜間でも、IRフィルターの自動切替えにより、きれいな映像が撮影できます。

### オートバックフォーカス機能 **WV-CW185**

カメラを取り付ける時の操作とメニューでの設定により、自動的にバックフォーカスの調節ができます。

### 動き検知機能 (VMD機能) を搭載

物体の動き検知が可能です。また、カメラを布やふたで覆い隠されたり、カメラの向きを大きく変えられたりした場合の検出 (妨害検知) が可能です。従来方式に比べ、検出分解能を大幅に向上させ、新たな検知方法の採用により、木の葉のゆれなど動き検知が誤作動を起こしやすい環境での検出精度を向上しました。

※VMD機能は、盗難、火災などを防止するための専用装置ではありません。万一発生した事故または損害に対する責任は一切、負いかねます。



※画像はイメージです。

### IP66\*1 適合の高い防じん性と防水性を確保

防塵・防水性能 JIS C 0920 保護等級 IP66\*1 (IEC60529) 準拠の高い防じん性と防水性を確保した屋外設置型カメラです。現場でのカメラ本体部の防水工事が不要です (ケーブルの接続部分は防水処理が必要です)。

**IP66**  
standard

軒下取付イメージ



壁面取付イメージ



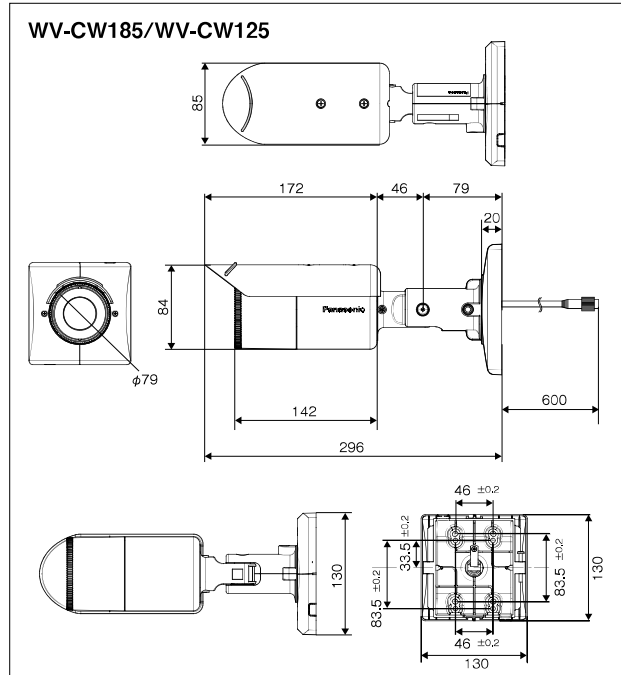
\*1 IP66: 粉塵などに対して「耐塵形(6)」、水に対して「暴噴流(6)への保護」がなされていることを示します。

■ 定格 WV-CW185 / WV-CW125

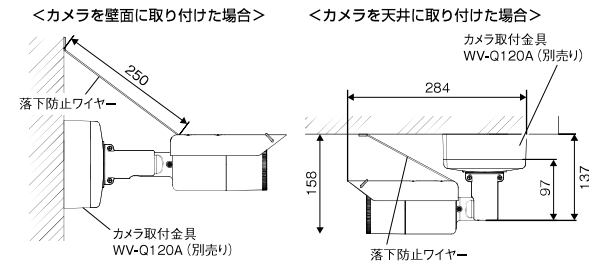
基本仕様	
電源	カメラ駆動ユニットによりDC電源供給*1
消費電力	310 mA (多重化ユニットより供給)
使用温度範囲	-10 °C ~ +50 °C
使用湿度範囲	10 % ~ 90 % (結露しないこと)
映像出力	VBS : 1.0 V [p-p] / 75 Ω, BNC プラグ
モニター出力 (画角調整用)	VBS : 1.1 V [p-p] / 75 Ω, コンボジット信号 φ3.5 mm ミニジャック (モノラル)
防水性*2	防塵・防水性能 JIS C 0920 保護等級 IP66 (IEC60529) 準拠
最大ケーブル延長距離	500 m : 5 C - 2 V 使用時 (200 m : 3 C - 2 V 使用時) (WV-PS17 使用時)
寸法	(直径) 79 mm (高さ) 296 mm
質量	約 1.2 kg
仕上げ	本体 : アルミダイカスト / 樹脂 シルバーメタリック塗装 透明カバー : ポリカーボネート樹脂
カメラ部	
撮像素子	1/3型 インターライン転送方式 CCD
有効画素数	976 (H) × 494 (V)
走査面積	4.8 mm (H) × 3.6 mm (V)
走査方式	2 : 1 インターレース
走査周波数	水平 : 15.734 kHz 垂直 : 59.94 Hz
同期方式	多重VD同期 (VD2)
解像度	水平 : 650 TV本 (typ.) 垂直 : 350 TV本以上 (中心部)
最低照度 (※換算値)	カラーモード 0.08 lx (電子感度アップOFF, AGC HIGH, F1.3) 0.0025 lx (電子感度アップ32倍, AGC HIGH, F1.3) ※ 白黒モード WV-CW185 0.008 lx (電子感度アップOFF, AGC HIGH, F1.3) 0.00025 lx (電子感度アップ32倍, AGC HIGH, F1.3) ※ WV-CW125 0.05 lx (電子感度アップOFF, AGC HIGH, F1.3) 0.0016 lx (電子感度アップ32倍, AGC HIGH, F1.3) ※
S/N	52 dB (AGC OFF時)
機能	
カメラタイトル	最大 16 文字表示 (アルファベット、カタカナ、数字、記号)
光量制御	ALC / ALC+ / ELC
スーパーダイナミック	WV-CW185 OFF / ON
逆光補正	WV-CW125 OFF / ON
暗部補正	WV-CW125 OFF / ON
HLC	ON (1) / ON (2) / OFF
霧補正	OFF / ON
電子シャッター	OFF (1/60, 1/100, 1/250, 1/500, 1/1000, 1/2000, 1/4000, 1/10000, 1/120000 (s))
AGC	ON (HIGH, MID, LOW) / OFF
電子感度アップ	OFF / AUTO (×2, ×4, ×6, ×10, ×16, ×32) / FIX (×2, ×4, ×6, ×10, ×16, ×32, ×64, ×128, ×256, ×512)
ホワイトバランス	ATW1 / ATW2 / AWC (エリア設定可能)
デジタルノイズリダクション	HIGH / LOW
カラー白黒切替	WV-CW185 OFF / ON / AUTO1 / AUTO2 WV-CW125 OFF / AUTO
モーションディテクター	OFF / MOTION DET / SCENE CHANGE
シーンファイル数	2
プライバシーゾーン	ON (1) / ON (2) / OFF
画揺れ補正	ON / OFF
電子ズーム	ON (最大2倍) / OFF
映像反転表示	ON / OFF
歪補正	あり (256段階レベル設定)
バックフォーカス	WV-CW185 ABF / MANUAL / カラー白黒切替連動
言語設定	日本語 / 英語 / ドイツ語 / フランス語 / イタリア語 / スペイン語 / ロシア語 / 中国語
レンズ部	
焦点距離 (f)	2.8 mm ~ 10 mm (3.6 倍パフォーカルレンズ)
最大口径比 (F)	1 : 1.3 (WIDE) ~ 1 : 3.1 (TELE)
フォーカス範囲	∞ ~ 0.3 m (前玉頂点より)
画角	WV-CW185 水平 : 28° (TELE) ~ 103° (WIDE) 垂直 : 21° (TELE) ~ 75° (WIDE) WV-CW125 水平 : 28° (TELE) ~ 102° (WIDE) 垂直 : 21° (TELE) ~ 75° (WIDE)

※1 WV-CW185/WV-CW125は、カラービデオ受像機 [以下、各生産完了品] WV-CM110、WV-CM111、WV-CM142、WV-CM143、WV-CM145、WV-CM146、WV-CM148とは接続できません。  
WV-CW185は、カメラ駆動ユニットWV-PS108A、WV-PS15 [生産完了品]、WV-PS108 [生産完了品]とは接続できません。  
※2 取扱説明書に従い設置工事が正しく行われ、かつ適切な防水処理が行われた場合のみ。

■ 寸法図 (単位 : mm)



■ 落下防止ワイヤーの取付例



■ 関連商品 (別売)

※ 掲載商品の価格には消費税は含まれていません。

テレックカメラ駆動ユニット (カメラに電源供給)

**テレックカメラ 8台用カメラ駆動ユニット WV-PS178**  
 本体希望小売価格 **150,000**円 (税抜)  
 <ラックmount金具付> VP多重  
8台用

**テレックカメラ 4台用カメラ駆動ユニット WV-PS174**  
 本体希望小売価格 **80,000**円 (税抜)  
 <ラックmount金具付> 4台用

**テレックカメラ 1台用カメラ駆動ユニット WV-PS17**  
 本体希望小売価格 **40,000**円 (税抜) 1台用

**テレックカメラ 8台用カメラ駆動ユニット WV-PS108A**  
 本体希望小売価格 **107,000**円 (税抜)  
 <ラックmount金具付> ※WV-CW185は接続できません。 8台用

■ カメラ駆動ユニット間の配線距離

カメラ駆動ユニット	WV-PS108A※	WV-PS178	WV-PS174	WV-PS17
最大ケーブル距離	5C-2V 100 m	500 m	500 m	500 m
	3C-2V 40 m	40 m	200 m	200 m

※WV-PS108AはWV-CW125のみ対応

**カメラ取付金具 WV-Q120A**  
 本体希望小売価格 **6,700**円 (税抜)

**eco ideas** パナソニックグループは環境に配慮した製品づくりに取り組んでいます

- 省エネを徹底的に追求した製品をお客様にお届けし、商品使用時のCO<sub>2</sub>排出量削減を目指します。
- 新しい資源の使用量を減らし、使用済みの製品などから回収した再生資源を使用した商品を作り、資源循環を推進します。
- パナソニック製品は、特定の環境負荷物質\*の使用を規制するRoHS指令の基準値にグローバルで準拠しています。\*鉛・カドミウム・水銀・六価クロム・特定臭素系難燃剤

お問い合わせは **パナソニック システムお客様ご相談センター**

100 0120-878-410 (土・日・祝祭日は受付のみ)  
 携帯電話・PHSからもご利用いただけます (お問合せの内容によっては、担当窓口をご案内する場合がございます)。  
 ホームページからのお問い合わせは <https://sec.panasonic.biz/it/cs/cntctus/>

パナソニック システムネットワークス株式会社 セキュリティシステム事業部 〒812-8531 福岡県福岡市博多区美野島4丁目1番62号