

カラーテレビカメラ WV-CP10シリーズ

■概要

本機は、テルック専用の電源に接続して使用する監視用のカラーテレビカメラです。新開発DSP (Digital Signal Processor) により適応型暗部補正、水平540TV本の高解像度と、最低照度0.8 lx (F1.4) を実現しました。

- ・ WV-CP10 : レンズ別売り
- ・ WV-CP10V : 2倍バリフォーカルレンズ付き

■仕様

●カラーテレビカメラ

電源	テルック専用ビデオ受像機またはカメラ駆動ユニットよりDC電源供給
消費電流	定電流310 mA
撮像素子	1/3型 インターライン転送方式CCD
有効画素数	768 (H) × 494 (V)
走査面積	4.9 mm (H) × 3.7 mm (V)
走査方式	2:1インターレース
走査周波数	水平: 15.734 kHz 垂直: 59.94 Hz
走査線数	525本、60フィールド
毎秒像数	30枚
同期方式	多重VD同期 (VD2)
解像度	水平: 540 TV本以上 (中心部)、垂直: 350 TV本以上 (中心部)
最低照度	0.8 lx (F1.4)、0.6 lx (F1.2)
S/N	50 dB (AGC OFF換算)
映像出力	VS: 1.0 V[P-P]/75 Ω、コンポジット信号 (カメラ駆動ユニット出力)
モニター出力	VS: 1.16 V[P-P]/75 Ω、コンポジット信号 (RCAピンジャック)
内蔵マイクロホン	無指向性エレクトレットコンデンサマイクロホン
レンズマウント	CS マウント
ホワイトバランス	ATW
光量制御	ALC (DC駆動)
スイッチ機能	フリッカレス (入/切)、逆光補正 (入/切)、暗部補正 (入/切)、簡易昼夜切替 (入/切)、内蔵マイク (入/切)
最大ケーブル延長距離	500 m: 5C-2V使用時 (200 m: 3C-2V使用時)
使用温度範囲	-10 °C ~ +50 °C
使用湿度範囲	90 %以下
寸法	幅67 mm 高さ65 mm 奥行き139.5 mm (コネクタ部含まず)
質量	約 350 g
仕上げ	ファインシルバー (501)

●バリフォーカルレンズ (WV-CP10Vのみ)

焦点距離	3.8 mm~8 mm
最大口径比	1:1.4 (WIDE端) ~ 1:1.8 (TELE端)
イメージサイズ	φ6 mm (4.8 (H) mm×3.6 (V) mm)
写角	水平: 35.6° ~ 73.6°、垂直: 26.6° ~ 53.4°
絞り	自動 (DC方式)
マウント	CSマウント (1-32UN)
フォーカス範囲	∞ ~ 1.2 m
使用温度範囲	-10 °C ~ +50 °C
寸法	幅 61 mm 高さ 53 mm 長さ (マウントまで) 46 mm 長さ (マウント内側) 4 mm
質量	約 75 g
仕上げ	ライトFLシルバー

●カメラ取付台

寸法	φ120 (最大径) mm 130 (高さ) mm
質量	約230 g
仕上げ	金属製 ライトFLシルバー

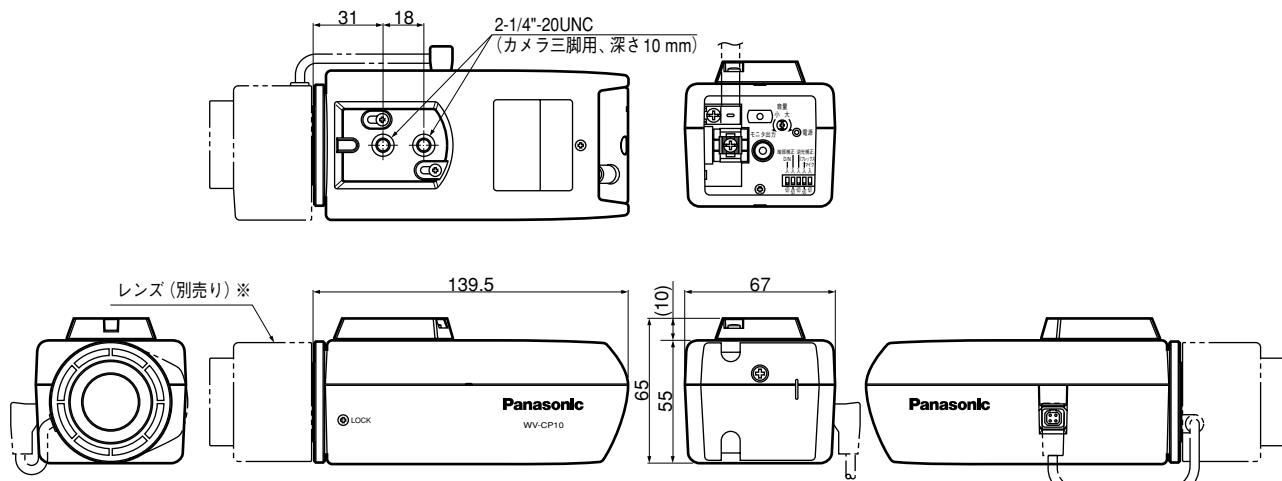
■付属品

2倍バリフォーカルレンズ (WV-CP10Vのみ) ……1
 カメラ取付台 ……1

取扱説明書 ……1
 保証書 ……1

■外観寸法図

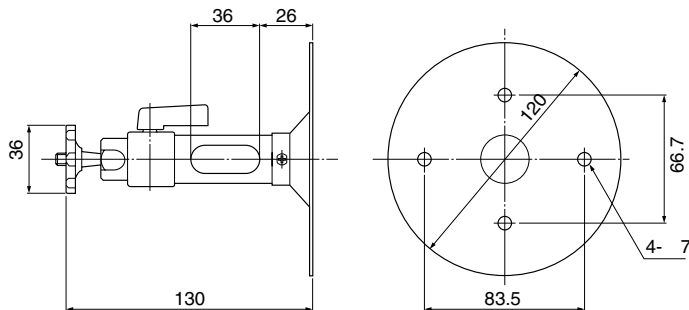
※カメラ取付台には、固定用のねじ（4本）が必要です。取付状況に応じて別途ご用意ください。



※WV-CP10Vは2倍バリフォーカルレンズ付属。

●カメラ取付台

質量：約230 g



単位	mm
----	----

パナソニックの正規代理店
 株式会社ガリレオ

お問い合わせ・ご質問等はこちらへ
 TEL：042-639-0510

HP：<https://galileo-1.co.jp/contact.html>