

パナソニックの正規代理店
株式会社ガリレオ

お問い合わせ・ご質問等はこちらへ

TEL : 042-639-0510

HP : <https://galileo-1.co.jp/contact.html>

カラーテルックカメラ WV-CP10

本体希望小売価格 **78,750円** (税抜 75,000円)

〈レンズ別売〉〈取付金具付〉

カラーテルックカメラ
〈2倍バリフォーカルレンズ付〉

WV-CP10V

〈2倍バリフォーカルレンズ、
取付金具付〉

オープン価格



- ◎適応型暗部補正で黒つぶれ改善
- ◎水平540TV本以上のクリアな画質
- ◎簡易型カラー白黒切替で暗さにも強く



高性能DSP*を新開発。 人の目に近づいたカラーテルックカメラ。

*デジタルシグナルプロセッサ：映像をデジタル信号に変換する回路。

自然な画像が得られる適応型暗部補正

新開発DSP*内部の画像処理アルゴリズムにより、明るい部分はそのままに、陰や暗い部分をリアルタイムで階調補正します。黒つぶれを大幅に改善して、自然で違和感の無い、人の目に近い画像を実現します。



補正前

暗く沈んで見えにくい部分
が混在しています。



補正後

明るい部分が白飛び
することなく、暗い部分を
自然に再現。

新開発DSP

水平解像度540TV本以上(カラー)の高画質

被写体を細部まで捉えることができ、車のナンバープレートや不審人物の服装などがさらに判別しやすくなりました。

最低照度0.8ルクス(カラー/F1.4時)の高感度

F1.4レンズ使用で0.8ルクス、F1.2レンズ使用で0.6ルクスを実現。薄暗い場所でもカラー監視が行えます。

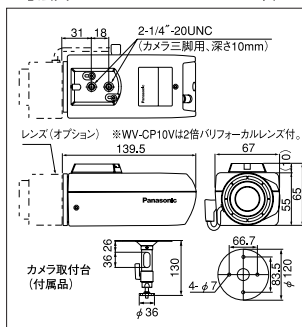
簡易型カラー白黒自動切替でさらなる低照度に対応

周囲が暗くなるとカラーから白黒に自動切替えし、感度をアップ。周囲が明るくなると自動でカラーに戻ります。著しい低照度下でも、より見やすい画像を得られます。(IRカットフィルター切替えはしません。)

■寸法図 WV-CP10

単位:mm

■WV-CP10用オプション



1/3型レンズ (標準) WV-LA9C3B 本体希望小売価格 18,900円 (税抜18,000円)	1/3型レンズ (広角) WV-LA4R5C3B 本体希望小売価格 23,100円 (税抜22,000円)
1/3型レンズ (超広角) WV-LA2R8C3B 本体希望小売価格 27,300円 (税抜26,000円)	1/3型レンズ (2倍バリフォーカル) WV-LZA61/2S 本体希望小売価格 27,300円 (税抜26,000円)
1/3型レンズ (8倍バリフォーカル) WV-LZ62/8S 本体希望小売価格 42,000円 (税抜40,000円)	1/3型レンズ (15倍電動ズーム) WV-LZ61/15 本体希望小売価格 157,500円 (税抜150,000円)

カメラ9台録画システム例

録画時間の目安
WV-HD180 320GB(160GB 2台) シングル運用 カメラ9台 音声なし

画質	システム録画レート (カメラ1台あたりの録画レート)	30枚/s (3.33枚/s)	15枚/s (1.67枚/s)	7.5枚/s (0.83枚/s)	3枚/s (0.33枚/s)
スーパーファイン SF		約63時間	約126時間	約252時間	約631時間
ファインクオリティ FQ		約79時間	約158時間	約316時間	約790時間
ノーマルクオリティ NQ		約87時間	約175時間	約351時間	約879時間

※対象画像や使用する環境条件によって記録時間が変動します。

品名	品番	本体希望小売価格
カラーテレックカメラ	WV-CP10	78,750円 (税抜 75,000円)
テレックカメラ8台用カメラ駆動ユニット	WV-PS178	157,500円 (税抜 150,000円)
デジタルディスクレコーダー (9入力・320GB)	WV-HD180	365,400円 (税抜 348,000円)
リムーバブルHDD (160GB)	N3CAYY00029	
スーパーダイナミックIII方式カラーテレビカメラ	WV-CP480	157,500円 (税抜 150,000円)
1/3型レンズ (標準)	WV-LA9C3B	18,900円 (税抜 18,000円)
19型液晶カラーモニター	WV-LC1900	183,750円 (税抜 175,000円)

※ケーブル・工事費等別途かかります。

■定格 WV-CP10

＜カラーテレビカメラ＞

- 電源: テレックモニターまたはカメラ駆動ユニットよりDC電源供給
- 消費電流: 定電流310 mA
- 撮像素子: 1/3型 インターライン転送方式CCD
- 有効画素数: 768 (H) × 494 (V)
- 走査面積: 4.9 mm (H) × 3.7 mm (V)
- 走査方式: 2:1インターレース
- 走査周波数: 水平:15.734 kHz 垂直:59.94 Hz
- 走査線数: 525本、60フィールド
- 毎秒像数: 30枚
- 同期方式: 多重VD同期 (VD2)
- 解像度: 水平:540 TV本以上 (中心部) 垂直:350 TV本以上 (中心部)
- 最低照度: 0.8 lx (F1.4)、0.6 lx (F1.2)
- S/N: 50 dB (AGC OFF換算)
- 映像出力: VS:1.0 V(P-P)/75 Ω、コンポジット信号 (カメラ駆動ユニット出力)
- モニター出力: VS:1.16 V(P-P)/75 Ω、コンポジット信号 (RCAピンジャック)
- 内蔵マイクホン: 無指向性エレメントコンデンサマイクホン
- レンズマウント: CS マウント
- ホワイトバランス: ATW
- 光量制御: ALC (DC駆動)
- スイッチ機能: フリッカス (入/切)、逆光補正 (入/切)、暗部補正 (入/切)、簡易昼夜切替 (入/切)、内蔵マイク (入/切)
- 最大ケーブル延長距離: 500 m:5C-2V 使用時 (200 m:3C-2V使用時)
- 使用温度範囲: -10℃ ~ +50℃
- 使用湿度範囲: 90%以下
- 寸法: 67 mm (幅) × 65 mm (高さ) × 139.5 mm (奥行き) (コネクタ部含まず)
- 質量: 約350 g
- 仕上げ: ファインシルバ (501) <カメラ取付台> 寸法: φ120 mm (最大径) × 130 mm (高さ) 質量: 約230 g 仕上げ: 金属製 ライトFLシルバ

＜WV-CP10Vレンズ部定格＞

- 焦点距離: 3.8 mm ~ 8 mm
- 最大口径比: 1:1.4 (WIDE端) ~ 1:1.8 (TELE端)
- イメージサイズ: φ6 mm (4.8 (H) mm × 3.6 (V) mm)
- 写角: 水平:35.6° ~ 73.6°、垂直:26.6° ~ 53.4°
- 絞り: 自動 (DC方式)
- マウント: CSマウント (1-32UN)
- フォーカス範囲: ∞ ~ 1.2 m
- 使用温度範囲: -10℃ ~ +50℃
- 寸法: 61 mm (幅) × 53 mm (高さ) × 46 mm (長さ:マウントまで)、4 mm (長さ:マウント内側)
- 質量: 約75 g
- 仕上げ: ライトFLシルバ

テレックカメラは専用のカメラ駆動ユニットにつなぐだけで、カメラ電源工事は不要です。

テレックカメラ 8台用カメラ駆動ユニット **WV-PS108A** 機能比較表

本体希望小売価格 112,350円 (税抜 107,000円) <ラックマウント金具付>

テレックカメラ 8台用カメラ駆動ユニット **WV-PS178**

本体希望小売価格 157,500円 (税抜 150,000円) <ラックマウント金具付>

テレックカメラ 4台用カメラ駆動ユニット **WV-PS174**

本体希望小売価格 84,000円 (税抜 80,000円) <ラックマウント金具付>

テレックカメラ 1台用カメラ駆動ユニット **WV-PS17**

本体希望小売価格 42,000円 (税抜 40,000円)

カメラ入力数	最大ケーブル延長距離	データ通信ポート数	音声出力	映像入力	映像出力		
						5C-2V	3C-2V
WV-PS108A※	8	100 m	40 m	0	2	8	各1系統
WV-PS178	8	500 m	200 m	1	4	8	各2系統
WV-PS174	4	500 m	200 m	4	4	4	各1系統
WV-PS17	1	500 m	200 m	1	1	1	各1系統

※WV-CW180、WV-CW190には使用できません。

■免責について

・この商品は、特定のエリアを対象に監視を行うための映像を得ることを目的に作られたものです。この商品単独で犯罪などを防止するものではありません。・弊社はいかなる場合も以下に関して一切の責任を負わないものとします。①本商品に関して直接または間接に発生した、偶発的、特殊、または結果的損害・被害 ②お客様の誤使用や不注意による障害または本製品の破損など。③お客様による本商品の分解、修理または改造が行われたことによる損害・被害。④本商品の故障・不具合以外の何らかの理由または原因により、映像が表示できないことによる不便・損害・被害。⑤第三者の機器などと組み合わせたシステムによる不具合、あるいはその結果被る不便・損害・被害。⑥お客様による監視映像 (記録を含む) が何らかの理由により公となりまたは監視目的以外に使用され、その結果、被写体となった個人または団体などによるプライバシー侵害などを理由とするいかなる賠償請求、クレームなど。⑦登録した情報内容が何らかの原因により、消失してしまうこと。

■ネットワークに関するお願い

・本商品をご使用になる場合、以下のような被害を受けることが考えられますので、お客様の責任の下、ネットワークセキュリティ対策を十分に行ってください。①本商品を経由した情報の漏洩や流出 ②悪意を持った第三者による本商品の不正操作 ③悪意を持った第三者による本商品の妨害や停止・ファイアウォール等で、安全性の確保されたネットワークでのご使用ください。・コンピュータをご使用のシステムでは、コンピュータウイルスや不正プログラムの感染に対するチェックや駆除を行ってください。・不正な攻撃から守るため、ユーザー名とパスワードを設定し、ログインできるユーザーを制限してください。・画像データ、認証情報 (ユーザー名、パスワード)、アラームメール情報、FTPサーバー情報、DDNSサーバー情報などがネットワーク上で漏洩する可能性があります。ユーザー認証で、アクセスを制限するなどの対策を実施してください。

■使用上のご注意

・本商品とともに使用する記録装置、SDメモリーカードに記録された情報内容は、万一、消失しても、故障や障害の原因にかかわらず、弊社は補償いたしかねます。・画像更新速度は記録装置、SDメモリーカード性能、ネットワーク環境、PC性能、被写体、アクセス数等により遅くなる場合があります。

■画像情報の取り扱いについて

・本商品とともに使用する記録装置、SDメモリーカードに記録された情報内容は、「個人情報」に該当する場合があります。本商品が廃棄、譲渡、修理等第三者に渡る場合には、その取り扱いに十分に注意してください。・SDメモリーカードは取りはずし、保管管理してください。

■設置上のお願い

以下の場所には設置しないでください。・本商品・ケーブル等が容易に破壊されるような場所

⚠️ 安全に関するご注意

●ご使用の際は、取扱説明書、工事説明書をよくお読みの上、正しく設置してご使用ください。

商品・システム情報を載せたホームページです。ぜひ一度ご覧ください。 <http://panasonic.biz/security/camera/cctv/>

eco ideas パナソニックグループは環境に配慮した製品づくりに取り組んでいます 詳しくはホームページで panasonic.co.jp/eco

ハロー! 環境技術 エコ製品と環境に優しい製品を、チーム・マイナス6%に実現しています。パナソニックグループは、みなさまと共に「チーム・マイナス6%」に取り組んでいます。

材料のエコ 世界の製品で特定の環境負荷物質※を使用していません。 ※鉛・水銀・カドミウム・六価クロム・ポリ臭化ビフェニル・ポリ臭化ジフェニルエーテル

ISO 14001 世界の工場で環境マネジメントシステムを構築し、国際規格 ISO14001の認証を取得しています。

■当社製品のお買物・取り扱い方法・その他ご不明な点は下記にご相談ください。

フリーダイヤル **0120-878-410** 受付: 9時~17時30分 (土・日・祝祭日は受付のみ)

パナソニック システムお客様ご相談センター

ホームページからのお問い合わせは <https://sec.panasonic.biz/solution/info/>

ご相談窓口における **個人情報のお取り扱いについて**

パナソニック株式会社および関係会社 (以下「当社」) は、お客様の個人情報やご相談内容をご相談への対応や修理、その確認などのために利用し、その記録を残すことがあります。また、折り返し電話をさせていただくために、ナンバーディスプレイを採用している場合があります。当社は、お客様の個人情報を、適切に管理し、適切に管理し、修理業務等を委託する場合や正当な理由がある場合を除き、第三者に提供しません。お問い合わせはご相談された窓口にご連絡ください。

●お問い合わせは…

パナソニックの正規代理店 株式会社ガリレオ

お問い合わせ・ご質問等はこちらへ
TEL: 042-639-0510
HP: <https://galileo-1.co.jp/contact.html>

パナソニック システムネットワークス株式会社
〒153-8687 東京都目黒区下目黒二丁目3番8号

このカタログの内容についての問い合わせは、左記にご相談ください。または、パナソニックシステムお客様ご相談センターにおたずねください。

このカタログの記載内容は **2010年1月現在のものです。**

WV-J1C108

●製品の色は印刷物ですので実際の色と若干異なる場合があります。●製品の定格およびデザインは予告なく変更する場合があります。●本カタログ掲載商品の価格には、配送・設置調整費、工事費、使用済み商品の引き取り費等は含まれておりません。●実際の製品には、ご使用上の注意を表示しているものがあります。