

必要機能を凝縮した、テルックカメラの コストパフォーマンスモデルをラインナップ

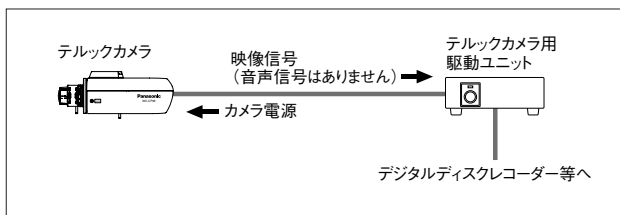


IRカットフィルター切換
ではありません。

専用DSP (Digital Signal Processor) 搭載により 適応型暗部補正、高解像度、低照度を実現。

■特長

- **自然な画像が得られる適応型暗部補正**
専用DSPの画像処理アルゴリズムにより、明るい部分はそのままに、陰や暗い部分をリアルタイムで階調補正します。黒つぶれを大幅に改善して、自然で違和感の無い画像を実現します。
- **簡易Day&Night切替で低照度に対応**
周囲が暗くなると自動切換えし感度をアップ。低照度下でも見やすい画像が得られます。(IRカットフィルター切換えはしません)
- **高解像度、高感度CCDの搭載 (最低照度0.5 lx)**
水平解像度540TV本以上、最低照度はカラー時0.5ルクス (F 0.95) を実現。薄暗い場所でもカラー監視がおこなえます。
- **同軸ケーブル1本でカメラ電源を供給 (VP多重)**
映像信号とカメラ電源を1本の同軸ケーブルで伝送します。



■関連機器

カメラ駆動ユニット VP多重

テルックカメラ8台用カメラ駆動ユニット

WV-PS178 500 m以内 (PS)

本体希望小売価格 **157,500円** (税抜150,000円)

<ラックマウント金具付>



テルックカメラ4台用カメラ駆動ユニット

WV-PS174 500 m以内 (PS)

本体希望小売価格 **84,000円** (税抜80,000円)

<ラックマウント金具付>



テルックカメラ1台用カメラ駆動ユニット

WV-PS17 500 m以内 (PS)

本体希望小売価格 **42,000円** (税抜40,000円)



テルックカメラ8台用カメラ駆動ユニット

WV-PS108A 100 m以内 (PS)

本体希望小売価格 **112,350円** (税抜107,000円)

<ラックマウント金具付>



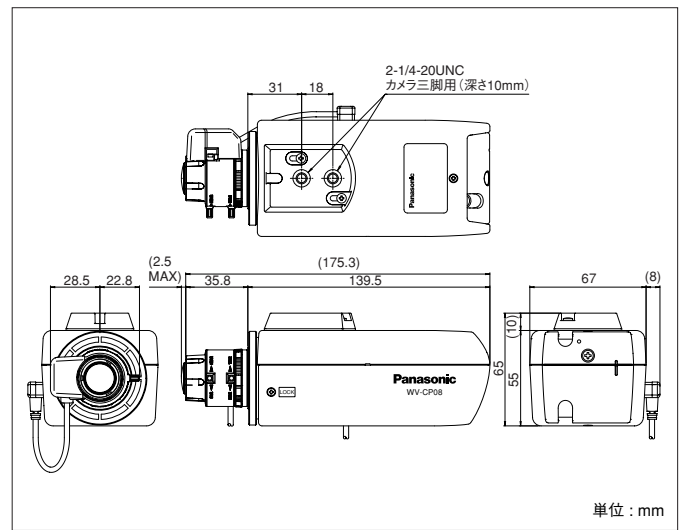
■同軸ケーブル最大延長距離

| | カメラ 入力数 | 最大ケーブル延長距離 | |
|-----------|------------|------------|-------|
| | | 5C-2V | 3C-2V |
| WV-PS178 | 8 | 500 m | 200 m |
| WV-PS174 | 4 | 500 m | 200 m |
| WV-PS17 | 1 | 500 m | 200 m |
| WV-PS108A | 8 | 100 m | 40 m |

■定格 WV-CP08V

| | |
|----------------|---|
| 電源 | カメラ駆動ユニットまたはテルックモニターよりDC電源供給 |
| 消費電流 | 定電流 310 mA |
| 使用温度範囲 | -10℃～+50℃ |
| 使用湿度範囲 | 90%以下(結露しないこと) |
| 調整用モニター出力 | VBS1.16 V[p-p]/75Ω コンポジット信号(RCAジャック) |
| 外部入出力端子 | _____ |
| マイク入力 | _____ |
| オーディオ出力 | _____ |
| 内蔵マイクロホン | _____ |
| 防水性 | _____ |
| ヒーター | _____ |
| 寸法 | 67 mm(幅)×65 mm(高さ)×139.5 mm(奥行き)(レンズ、コネクタ部含まず) |
| 質量 | 約335 g(レンズ、コネクタ部含まず) |
| 仕上げ | ABS樹脂 ライトグレー |
| 撮像素子 | 1/3型インターライン転送方式CCD |
| 有効画素数 | 768(H)×494(V) |
| 走査面積 | 4.9 mm(H)×3.7 mm(V) |
| 走査方式 | 2:1インターレース |
| 同期方式 | 多重VD同期(VD2) |
| 映像出力 | VBS1.0 V[p-p]/75Ω コンポジット信号(カメラ駆動ユニット出力) |
| 解像度(中心部にて) | 水平:540TV本以上 垂直:350TV本以上 |
| 最低照度 | 0.5 lx(F0.95) |
| ダイナミックレンジ | _____ |
| SN比 | 50 dB(AGC OFF 換算) |
| 電子感度アップ | _____ |
| 電子ズーム | _____ |
| VMDアラーム | _____ |
| 電子シャッター | _____ |
| 反転表示 | _____ |
| パスワードロック機能 | _____ |
| システムコントローラとのIF | _____ |
| 焦点距離 | 2.8 mm～8 mm |
| 最大口径比 | 1:0.95～1:1.7 |
| イメージサイズ | _____ |
| 画角 | 水平:35.2°～99.8° 垂直:26.4°～73.2° |
| 絞り | _____ |
| マウント | _____ |
| フォーカス範囲 | _____ |
| 使用温度範囲 | _____ |
| 寸法 | _____ |
| 質量 | 約45 g |
| 仕上げ | ブラック |
| その他の機能 | 逆光補正(入/切)、簡易昼夜切替(入/切)、レンズマウント(CSマウント)、 光量制御:ALC(DC駆動)、フリッカス(入/切)、 暗部補正(入/切)、ホワイトバランス(ATW) |

■寸法図



■ハウジング組み合わせ表

組み合わせるハウジングによっては、レンズをWIDE端で使用すると映りこみが起きる場合があります。下記の表を参考に指定の画角内でご使用ください。

| ハウジング品番 | テルック専用 屋内用 | テルック専用 防滴軒下用 | 屋内用 | 屋内用 | 屋外用 | 屋外用 <ワイパー付き> | 屋外用 ※ワイパー取付不可 ※ファンヒーター別売 | 屋外用 ※ワイパー別売 |
|----------|------------------------|------------------------|-----------------------|-----------------------|--------------------------|--------------------------|--------------------------------|--------------------------|
| | WV-40 | WV-42 | WV-7110A | WV-7120D | WV-7145 | WV-7155 | WV-7135 | WV-7150D |
| 本体希望小売価格 | 18,900円 (税抜18,000円) | 29,400円 (税抜28,000円) | 10,290円 (税抜9,800円) | 10,290円 (税抜9,800円) | 105,000円 (税抜100,000円) | 178,500円 (税抜170,000円) | 44,100円 (税抜42,000円) | 131,250円 (税抜125,000円) |
| 映りこみ | なし | あり | あり | なし | あり | あり | あり | なし |
| 最大画角 | 水平 99.8° 垂直 73.2° | 水平 約92° 垂直 約68° | 水平 約85° 垂直 約62° | 水平 99.8° 垂直 73.2° | | 水平 約77° 垂直 約57° | | 水平 99.8° 垂直 73.2° |

◎付属レンズの画角 水平 35.2°～99.8°
垂直 26.4°～73.2°

パナソニックの正規代理店
株式会社ガリレオ
お問い合わせ・ご質問等はこちらへ
TEL: 042-639-0510
HP: <https://galileo-1.co.jp/contact.html>

eco ideas

パナソニックグループは環境に配慮した製品づくりに取り組んでいます

- ハロー! 環境技術 エコ製品で止めよう 温暖化 チーム・マイナス6% パナソニックグループは、みなさまと共に「チーム・マイナス6%」に取り組んでいます。
- 世界の製品で特定の環境負荷物質[※]を使用していません。 ※鉛・水銀・カドミウム・六価クロム・ポリ臭化ビフェニル・ポリ臭化ジフェニルエーテル
- 世界の工場で環境マネジメントシステムを構築し、国際規格ISO14001の認証を取得しています。

お問い合わせは

パナソニック
システムお客様ご相談センター

フリーダイヤル **0120-878-410**

受付: 9時～17時30分
(土・日・祝祭日は受付のみ)

ホームページからのお問い合わせは <https://sec.panasonic.biz/solution/info/>

パナソニック システムネットワークス株式会社 セキュリティビジネスユニット 〒223-8639 横浜市港北区綱島東四丁目3番1号