

<2.9倍 光学バリアフォーカルレンズ><落下防止ワイヤー 付属>※レンズ交換不可

「HDアナログディスクレコーダー」と組み合わせて、レコーダーに高解像度画像を録画することが可能。



カラー白黒自動切換
IRカットフィルター切替

赤外線照明
(IR LED) 搭載



霧補正機能

発光補正機能

同軸ケーブルで映像信号伝送可能な外部電源タイプのフルHD(1920×1080)に対応した赤外線照明・スマートIR機能標準搭載モデル

フルHD解像度を出力可能



本機は1/2.8型 2メガピクセルCMOSセンサーを搭載したHDアナログカメラで、フルHD(1920×1080)解像度の映像出力が可能です。

VIDEO OUT端子の出力信号をCVBS(コンポジット映像信号)に切り換えて使用することができます。

外部電源タイプを供給

DC12V または AC24V 電源のデュアル電源対応です。

赤外線照明を標準搭載、スマートIR機能を使って低照度での視認性を拡大



赤外線照明を標準搭載し、夜間は40m先まで撮影を可能にしました。さらにスマートIR機能をONにすると、顔などが白く飛んだ画像を調整し視認可能にしました。

IP66*1の高い防じん性と防水性を確保

現場でのカメラ本体部の防水工事が不要です(ケーブルの接続部分は防水処理が必要です)。

*1 IP66: 外来固形物に対して「耐じん形(6)」、水に対して「暴噴流(6)」の保護がなされていることを示します。

■ 関連商品 (別売)

※ 掲載商品の価格には消費税は含まれていません。

カメラ取付金具

WV-Q120A

本体希望小売価格
6,700円(税抜)



ポール取付金具

WV-Q188

オープン価格



コーナー取付金具

WV-Q189

オープン価格



CCTV24Vアダプター

WV-7390

本体希望小売価格
24,500円(税抜)



ACアダプター(DC12V用)

WV-PS16

本体希望小売価格
8,000円(税抜)



HDアナログディスクレコーダー

(16ch対応、4TB×2搭載)

WJ-HL316

<ラックマウント金具 別売>



HDアナログディスクレコーダー

(8ch対応、2TB×2搭載)

WJ-HL308

<ACアダプター 付属>



HDアナログディスクレコーダー

(4ch対応、2TB×1搭載)

WJ-HL304

<ACアダプター 付属>



※マウスおよびHDMIケーブル、VGAケーブルは別売です。

各オープン価格

■ 定格 WV-AW314L

※2019年10月発行時点の情報です。最新情報については
<https://sol.panasonic.biz/security/support/download/index.html> から「プロダクトサーチ」より仕様書をご覧ください。

電源※1	DC12 V AC24 V(50 Hz / 60 Hz)
消費電力※1	DC12 V : 710 mA/約8.5 W, AC24 V : 600 mA/約8.5 W
使用環境	使用温度範囲: -10℃ ~ +50℃ 使用湿度範囲: 10% ~ 90% (結露しないこと)
保存環境	保存温度範囲: -20℃ ~ +60℃ 保存湿度範囲: 10% ~ 95% (結露しないこと)
映像出力	HD VIDEO/SD※2, BNC端子
最大ケーブル延長距離	500 m : 5C-2V使用時, 300 m : 3C-2V使用時
モニター出力(調整用)	VBS : 1.0 V[p-p]/75 Ω, コンポジット映像信号, BNC端子
防水性※3	IP66
耐風速性	風速40 m/s 以下
寸法	[幅]100 mm [高さ]121 mm [奥行き]248 mm (突起部含まず)
質量	約917 g
仕上げ	本体 : アルミダイカスト シルバー フロントパネル : ポリカーボネート樹脂 クリア
撮像素子	約1/2.8型 CMOSセンサー
有効画素数	約210万画素
走査面積	5.57 mm(H) × 3.13 mm(V)
走査方式	プログレッシブ
解像度	1920×1080
最低照度	カラー 0.1 lx (F1.8) 白黒 0 lx (F1.8, IR LED点灯時)
S/N	50 dB
光量制御モード	OFF/WDR(ワイドダイナミックレンジ)/BLC(逆光補正)/HLC(強光補正)
ゲイン(AGC)	0 から 10 の範囲でレベル設定が可能
電子感度アップ	OFF/×2/×4/×8/×10/×16/×32
霧補正	ON/OFF
シャッター速度	自動, 1/30 固定, 1/60 固定, 1/120 固定, 1/240 固定, 1/480 固定, 1/1000 固定, 1/2000 固定, 1/4000 固定, 1/8000 固定, 1/15000 固定, 1/30000 固定
カラー/白黒切替	カラー/白黒/自動
IR LED Light	最長照射距離 : 40 m
ホワイトバランス	ATW1/ATW2/AWC/MANUAL
デジタルノイズリダクション	OFF/低/中/高
ブライバシーゾーン	OFF/ON(16 か所) (矩形の位置とサイズ, 明るさと色, 透過率設定可能)
画面内文字表示	OFF/左下/右上/左上/右下 最大 16 文字(アルファベット, カタカナ, 数字, 記号)
動作検知(VMD)	OFF/ON(4か所)(矩形の位置とサイズ設定可能)
映像反転表示	上下左右 反転可能
ズーム比	2.9 倍 光学(手動ズーム/手動フォーカス)
焦点距離(f)	3.2 mm ~ 9.2 mm
最大口径比(F)	1 : 1.8(WIDE) ~ 1 : 2.8(TELE)
フォーカス範囲	0.3 m ~ ∞
絞り範囲	F1.8 ~ Close
画角	水平 : 35.2°(TELE) ~ 96.7°(WIDE) 垂直 : 19.8°(TELE) ~ 51.8°(WIDE)
調整角度	天井設置の場合 水平 : ±180°(水平(PAN)角で調整) 垂直 : 0° ~ 93°(垂直(TILT)角で調整) 傾き : ±180°(傾き(YAW)角で調整) 壁設置の場合 水平 : ± 93°(垂直(TILT)角で調整)※ 垂直 : ± 93°(垂直(TILT)角で調整)※ 傾き : ±180°(傾き(YAW)角で調整) ※水平(PAN)角の調整により水平/垂直を切り換えます。
仕上げ	アルミダイカスト シルバー

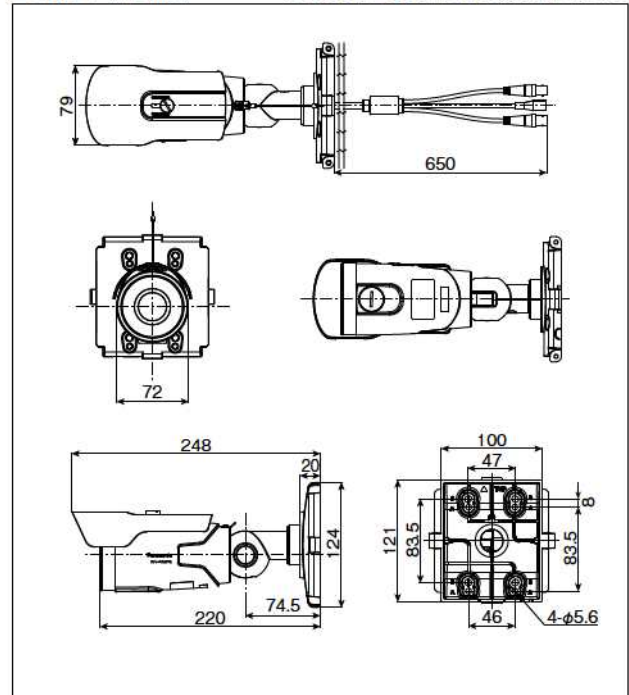
※1 本機の電源に関する情報については、パナソニックのサポートウェブサイト
 (https://sol.panasonic.biz/security/support/info_anlg.html <管理番号 : A0103>)
 をご覧ください。

※2 SD : STANDARD (CVBS) 信号の略。

※3 取扱説明書に従い設置工事が正しく行われ、かつ適切な防水処理が行われた場合のみ。

■ 寸法図 (単位 : mm)

※取付穴等全ての寸法公差は±0.2, 角度公差は±2度とする。



HDアナログ監視システムのご利用注意点

- ① HDアナログカメラをフルHD出力でご使用の場合は、当社製HDアナログディスクレコーダー WJ-HL304 / WJ-HL308 / WJ-HL316と組み合わせてご使用ください。
 ・フルHD出力の映像伝送方式はHD-TVI方式です。従来のコンポジット出力とは異なる映像伝送方式のため、従来の機器やモニターなどへ接続しても画像は表示されません。
 既存のコンポジット入力対応機器との接続の場合はカメラ操作によってカメラの信号方式をフルHD出力からコンポジット出力に切り替える必要があります。
 ・他社製HD-TVIカメラと当社製HDアナログレコーダーを接続した場合、または他社製HD-TVI対応レコーダーと当社製HDアナログカメラを接続した場合の動作保証はしていません。
 ・HDアナログカメラをコンポジット出力でご使用の場合、ライブ再生における画像の縦横比が実際とは異なって表示されます。
- ② 既存のカメラとHDアナログディスクレコーダーの接続は、カメラをレコーダーに接続するとレコーダーがコンポジット出力を自動で認識し、新旧カメラを混在で録画することができます。
- ③ HDアナログカメラのフルHD出力映像を分配する場合は、HD-TVI映像信号に対応した映像分配器をご使用ください。
 動作検証済み映像分配器について2019年10月映像セキュリティシステム総合カタログ159ページをご覧ください。
- ④ 同軸ケーブルの不適切な中継加工などによる反射の影響を受けて画像が表示されない場合があります。中継は正しくコネクタを用いて配線してください。
- ⑤ レコーダーに音声録音機能がありますが、カメラからの音声は同軸ケーブルに重畳する機能は持っていないのでご注意ください。
- ⑥ ビデオトランスや雷対策などの保護機器は対応周波数によっては使用できないものがあります。
- ⑦ ツイストペアラインによるカメラの制御は従来のレコーダー同様に当社のシステムカメラで対応しています。

パナソニックの正規代理店
 株式会社ガリレオ
 お問い合わせ・ご質問等はこちらへ
 TEL : 042-639-0510
 HP : <https://galileo-1.co.jp/contact.html>

パナソニックグループは環境に配慮した製品づくりに取り組んでいます

- 省エネを徹底的に追求した製品をお客様にお届けし、商品使用時のCO₂排出削減を目指します。
- 新しい資源の使用量を減らし、使用済みの製品などから回収した再生資源を使用した商品を作り、資源循環を推進します。
- パナソニック製品は、特定の環境負荷物質[※]の使用を規制するEU RoHS指令の基準値にグローバルで準拠しています。*鉛、カドミウム、水銀、六価クロム、特定臭素系難燃剤、特定フタル酸エステル

お問い合わせは **パナソニック**
システムお客様ご相談センター

112-8531 福岡県福岡市博多区美野島4丁目1番62号

受付 : 9時~17時30分
 (土・日・祝日は受付のみ)
 携帯電話・PHSからもご利用いただけます。(お問い合わせの内訳によっては、担当窓口をご案内する場合がございます)
 ホームページからのお問い合わせは panasonic.biz/cns/cs/entctus/