

Panasonic

BUSINESS

パナソニックの正規代理店
株式会社ガリレオ
お問い合わせ・ご質問等はこちらへ
TEL: 042-639-0510
HP: <https://galileo-1.co.jp/contact.html>

HDアナログカメラ(屋内ボックス型 電源重畳タイプ)

WV-AP11

HDアナログカメラ(屋内ドーム型 電源重畳タイプ)

WV-AF21L

各 オープン価格

WV-AP11: <レンズ別売>

WV-AF21L: <2.9倍 光学バリアフォーカルレンズ><スモークドームカバー>※レンズ交換不可

「HDアナログカメラ駆動ユニット」、「HDアナログディスクレコーダー」と組み合わせて、カメラ側に同軸ケーブルを接続するだけでレコーダーに高解像度画像を録画することが可能。



WV-AP11



WV-AF21L



レンズ別売

(バリアフォーカルレンズ: M13VG288IR 取付時の画像)



カメラ付属標準
IR光学フィルター搭載

赤外線照明
(IR LED)搭載
(WV-AF21L)



霧補正機能

発光補正機能

1本の同軸ケーブルで映像信号伝送と電源供給が可能なフルHD(1920×1080)対応 屋内ボックス&ドーム型カメラ

フルHD解像度を出力可能

本機は1/2.8型 2メガピクセルCMOSセンサーを搭載したHDアナログカメラで、フルHD(1920×1080)解像度の映像出力が可能です。

VIDEO OUT端子の出力信号をCVBS(コンポジット映像信号)に切り換えて使用することができます。



電源重畳タイプを供給

当社製HDアナログカメラ駆動ユニットに同軸ケーブルで接続するだけで、映像信号伝送と電源供給を行うことができます。

赤外線照明を標準搭載、スマートIR機能を使って低照度での視認性を拡大 WV-AF21L

赤外線照明を標準搭載し、夜間は30m先まで撮影を可能にしました。さらにスマートIR機能をONにすると、顔などが白く飛んだ画像を調整し視認可能にしました。



赤外線照明
(IR LED)搭載

■ 関連商品 (別売)

※掲載商品の価格には消費税は含まれていません。

WV-AP11のみ 屋内用
カメラ取付台(天井用)
WV-Q180
本体希望小売価格
10,000円(税抜)



●落下防止ワイヤー付属

WV-AP11のみ 屋内用
カメラ取付台(壁面用)
WV-Q181
本体希望小売価格
17,000円(税抜)



●落下防止ワイヤー付属

WV-AF21Lのみ
カメラ天井埋込金具
WV-Q126A



本体希望小売価格 24,000円(税抜)
※WV-Q126Aはカメラに合わせて高さ調整が必要です。

WV-AF21Lのみ
カメラ天井埋込金具
WV-Q177 オープン価格



WV-AF21Lのみ
カメラ天井直付金具
WV-Q105A



本体希望小売価格 15,000円(税抜) ●アンカーボルトで支える方式の場合の金具です。

HDアナログカメラ駆動ユニット(8ch対応)
WV-AU108
<ラックマウント金具 付属>



HDアナログカメラ駆動ユニット(4ch対応)
WV-AU104
<ラックマウント金具 付属>



各オープン価格

HDアナログディスクレコーダー
(16ch対応、4TB×2搭載)
WJ-HL316
<ラックマウント金具 別売>



HDアナログディスクレコーダー
(8ch対応、2TB×2搭載)
WJ-HL308
<ACアダプター 付属>



HDアナログディスクレコーダー
(4ch対応、2TB×1搭載)
WJ-HL304
<ACアダプター 付属>



各オープン価格

※マウスおよびHDMIケーブル、VGAケーブルは別売です。

■ 定格 WV-AP11 / WV-AF21L

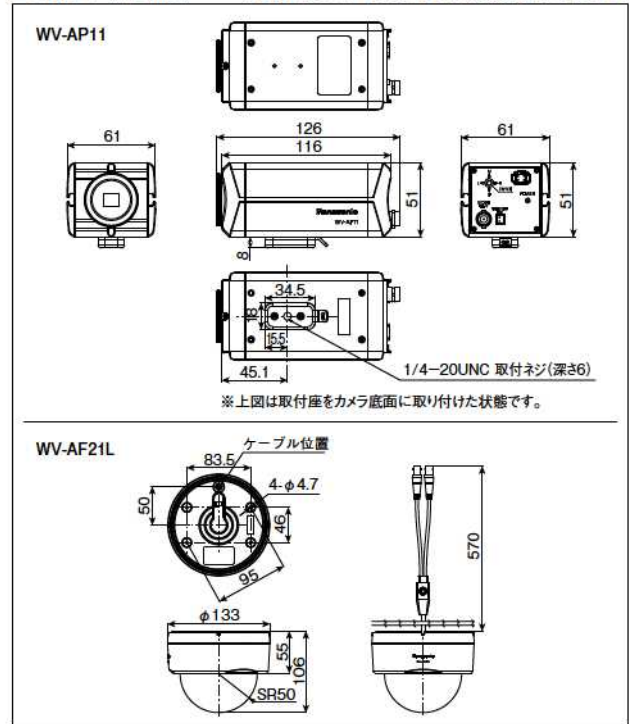
※2019年10月発行時点の情報です。最新情報については
<https://sol.panasonic.biz/security/support/download/index.html> から「プロダクトサーチ」より仕様書をご覧ください。

電源※1	HDアナログカメラ駆動ユニットよりDC電源供給
消費電力※1	DC33 V (HDアナログカメラ駆動ユニットより供給)
使用環境	使用温度範囲: -10℃ ~ +50℃ 使用湿度範囲: 10% ~ 90% (結露しないこと)
保存環境	保存温度範囲: -20℃ ~ +60℃ 保存湿度範囲: 10% ~ 95% (結露しないこと)
映像出力	HD VIDEO/SD※2、BNC端子
最大ケーブル延長距離	500 m: 5C-2V使用時、300 m: 3C-2V使用時
モニター出力 (調整用)	WV-AP11 VBS: 1.0 V [p-p] / 75 Ω、コンポジット映像信号、2Pコネクタ※3 WV-AF21L VBS: 1.0 V [p-p] / 75 Ω、コンポジット映像信号、BNC端子
寸法	WV-AP11 [幅] 61 mm [高さ] 51 mm [奥行き] 116 mm (突起部含まず) WV-AF21L [最大径] φ133 mm [高さ] 106 mm [ドーム径] 50 mm
質量	WV-AP11 約 337 g、 WV-AF21L 約 565 g
仕上げ	WV-AP11 本体: アルミダイカスト・樹脂 ホワイト WV-AF21L 本体: アルミダイカスト・樹脂 ホワイト ドームカバー: ポリカーボネート樹脂 スモーク
撮像素子	約1/2.8型 CMOSセンサー
有効画素数	約210万画素
走査面積	5.57 mm(H) × 3.13 mm(V)
走査方式	プログレッシブ
解像度	1920×1080
最低照度	WV-AP11 カラー 0.1 lx (F1.4) 白黒 0.05 lx (F1.4) WV-AF21L カラー 0.15 lx (F1.8) 白黒 0 lx (F1.8、IR LED点灯時)
S/N	50 dB
光量制御モード	OFF/WDR (ワイドダイナミックレンジ) / BLC (逆光補正) / HLC (強光補正)
ゲイン (AGC)	0 から 10 の範囲でレベル設定が可能
電子感度アップ	OFF / ×2 / ×4 / ×8 / ×10 / ×16 / ×32
霧補正	ON/OFF
シャッター速度	自動、1/30 固定、1/60 固定、1/120 固定、1/240 固定、1/480 固定、1/1000 固定、1/2000 固定、1/4000 固定、1/8000 固定、1/15000 固定、1/30000 固定
カラー/白黒切換	カラー/白黒/自動
IR LED Light WV-AF21L	最長照射距離: 30 m
ホワイトバランス	ATW1/ATW2/AWC/MANUAL
デジタルノイズリダクション	OFF/低/中/高
プライバシーゾーン	OFF/ON (16 か所) (矩形的位置とサイズ、明るさと色、透過率設定可能)
画面内文字表示	OFF/左下/右下/左上/右下 最大 16 文字 (アルファベット、カタカナ、数字、記号)
動作検知 (VMD)	OFF/ON (4か所) (矩形的位置とサイズ設定可能)
映像反転表示	上下左右 反転可能
レンズタイプ WV-AP11	DC 駆動
レンズマウント WV-AP11	CS マウント
	WV-AF21Lのみ
ズーム比	2.9 倍 光学 (手動ズーム/手動フォーカス)
焦点距離 (f)	3.2 mm ~ 9.2 mm
最大口径比 (F)	1 : 1.8 (WIDE) ~ 1 : 2.8 (TELE)
フォーカス範囲	0.3 m ~ ∞
絞り範囲	F1.8 ~ Close
画角	水平: 35.6° (TELE) ~ 95.1° (WIDE) 垂直: 20.0° (TELE) ~ 50.8° (WIDE)
調整角度	水平 (PAN) 角: ±180° 垂直 (TILT) 角: 35° ~ 95° 傾き (YAW) 角: ±180°

※1 本機の電源に関する情報については、パナソニックのサポートウェブサイト
 (https://sol.panasonic.biz/security/support/info_anlg.html <管理番号: A0103>)
 をご覧ください。当社 テルックカメラ駆動ユニットと接続して使用することはできません。

※2 SD: STANDARD (CVBS) 信号の略。
 ※3 BNC端子変換ケーブル (付属品) を使用。

■ 寸法図 (単位: mm) ※取付穴等全ての寸法公差は±0.2、角度公差は±2度とする。



HDアナログ監視システムのご利用注意点

- HDアナログカメラをフルHD出力でご使用の場合は、当社製HDアナログディスクレコーダー WJ-HL304 / WJ-HL308 / WJ-HL316と組み合わせてください。
 ・フルHD出力の映像伝送方式はHD-TVI方式です。従来のコンポジット出力とは異なる映像伝送方式のため、従来の機器やモニターなどへ接続しても画像は表示されません。既存のコンポジット入力対応機器との接続の場合はカメラ操作によってカメラの信号方式をフルHD出力からコンポジット出力に切り替える必要があります。
 ・他社製HD-TVIカメラと当社製HDアナログレコーダーを接続した場合、または他社製HD-TVI対応レコーダーと当社製HDアナログカメラを接続した場合の動作保証はしていません。
 ・HDアナログカメラをコンポジット出力でご使用の場合、ライブ再生における画像の縦横比が実際とは異なって表示されます。
- 既存のカメラとHDアナログディスクレコーダーの接続は、カメラをレコーダーに接続するとレコーダーがコンポジット出力を自動で認識し、新旧カメラを混在で録画することができます。
- HDアナログカメラのフルHD出力映像を分配する場合は、HD-TVI映像信号に対応した映像分配器をご使用ください。
 動作検証済み映像分配器について2019年10月映像セキュリティシステム総合カタログ159ページをご覧ください。
- 同軸ケーブルの不適切な中継加工などによる反射の影響を受けて画像が表示されない場合があります。中継は正しくコネクタを用いて配線してください。
- レコーダーに音声録音機能がありますが、カメラからの音声は同軸ケーブルに重畳する機能を持っていないのでご注意ください。
- ビデオトランスや雷対策などの保護機器は対応周波数によっては使用できないものがあります。
- ツイストペアラインによるカメラの制御は従来のレコーダーと同様に当社のシステムカメラで対応しています。

■ 他社製対応レンズ一覧 ※動作確認済みレンズ **WV-AP11のみ**

株式会社タムロン製 メガピクセル対応 パリフォーカルレンズ (IR対応)

M13VG288IR
 (コネクタ長220 mm)
 ●焦点距離 (f): 2.8 ~ 8 mm



M13VG850IR
 (コネクタ長220 mm)
 ●焦点距離 (f): 8 ~ 50 mm



この商品については、株式会社タムロンへお問い合わせください。
 TEL 048-684-9129 <http://www.tamron.biz/data/ipcvt/index.html>

富士フイルム株式会社製 3メガピクセル対応 パリフォーカルレンズ (Day&Night対応)

YV2.8x2.8SR4A-SA2L
 (ケーブル長約230 mm)
 ●焦点距離 (f): 2.8 ~ 8 mm



YV3.3x15SR4A-SA2L
 (ケーブル長約230 mm)
 ●焦点距離 (f): 15 ~ 50 mm



この商品については、富士フイルム株式会社 光学・電子映像事業部へお問い合わせください。
 TEL 048-668-2152 <http://fujifilm.jp/business/material/cctv/>

※他社商品については、当社が品質・性能・動作等について保証するものではありません。

eco ideas

パナソニックグループは環境に配慮した製品づくりに取り組んでいます

- 省エネを徹底的に追求した製品をお客様にお届けし、商品使用時のCO₂排出量削減を目指します。
- 新しい資源の使用量を減らし、使用済みの製品などから回収した再生資源を使用した商品を作り、資源循環を推進します。
- パナソニック製品は、特定の環境負荷物質[※]の使用を規制するEU RoHS指令の基準値にグローバルで準拠しています。*鉛、カドミウム、水銀、六価クロム、特定臭素系難燃剤、特定フタル酸エステル

COOL CHOICE

お問い合わせは

パナソニック
 システムお客様ご相談センター



120-878-410 受付: 9時~17時30分
 (土・日・祝日は受付のみ)

携帯電話・PHSからもご利用いただけます。(お問い合せの内容によっては、担当窓口をご案内する場合がございます)

ホームページからのお問い合わせは panasonic.biz/cns/cs/entctus/

パナソニックi-PROセンシングソリューションズ株式会社 〒812-8531 福岡県福岡市博多区美野島4丁目1番62号

- 製品の色は印刷物ですので実際の色と若干異なる場合があります。●製品の定格およびデザインは予告なく変更する場合があります。
- 本カタログ掲載商品の価格には、消費税、配送・設置調整費、工事費、使用済み商品の引き取り費等は含まれておりません。
- オープン価格の商品は本体希望小売価格を定めています。●実際の製品には、ご使用上の注意を表示しているものがあります。

WW-JJ1C130

2019-10-P1