

●製品の仕様、付属品およびデザインは予告なく変更する場合があります。記載内容は2015年11月現在のものです。

同軸-LAN コンバーター WJ-PR204 / WJ-PR201 / WJ-PC200

レーザー側 4ch レザー側 1ch カメラ側

■概要

本機は同軸-LANコンバーターで、レーザー側とカメラ側を組み合わせて使用します。既存の同軸ケーブルを利用し、少ない初期投資で長距離伝送や高速通信などのデジタルデータ伝送を実現します。また、カメラ側には、ネットワークカメラ（以下、カメラ）へ電源を供給できるPoE給電機能付きで、カメラ電源工事が不要です。

【特長】

- 1. レザー側は 4ch モデルと 1ch モデルの 2 機種が選択可能**
1 台のレーザー側で 4 台のカメラを接続・使用可能^{※1}。 **PR204**
省スペースなシステムを実現。
- 2. PoE+給電機能付 (Power over Ethernet Plus。以下、PoE+)**
PoE+規格に対応 (IEEE802.3at 準拠)。PoE+カメラを接続・使用可能^{※1}。
- 3. 長距離伝送が可能**
当社指定 PoE+カメラ使用時：300 m、当社指定 PoE カメラ使用時：500 m、カメラを外部電源で動作させた場合、2.0 km の長距離伝送ができます^{※1}。
(同軸ケーブル 5C-2V ループ抵抗 4 Ω/100 m 以下使用時)
- 4. 高速通信が可能**
実効速度で TCP：35 Mbps 以上、UDP：45 Mbps 以上 (同軸ケーブル 5C-2V 使用時、通信距離 2.0 km 以下) の高速通信ができます^{※2}。
- 5. 設定が不要**
同軸ケーブルの両端に本機を接続するだけで通信を開始します。設定の必要はありません。

※1 接続するカメラの種類、レーザー側の電源の種類と伝送距離の組み合わせには制限があります。詳細は「■接続の種類とレーザー側への給電方法」をご参照ください。当社指定カメラの情報については、パナソニックのウェブサイト (<http://panasonic.biz/security/support/info.html> (準備中)) を参照してください。
※2 通信速度はレーザー側とカメラ側の間の通信速度です。使用する同軸ケーブルの状態、ネットワーク環境などによって数値は影響を受けます。

■接続の種類とレーザー側への給電方法

●同軸LANコンバーター レザー側でACアダプターを使用する場合

同軸ケーブルの最大距離	使用カメラ
200 m	PoE+カメラ
300 m	当社指定 PoE+カメラ ^{※1}
300 m	PoE カメラ
500 m	当社指定 PoE カメラ ^{※1}
500 m	外部電源動作カメラ PR204
2.0 km	外部電源動作カメラ PR201

※1 当社指定カメラの情報については、パナソニックのウェブサイト (<http://panasonic.biz/security/support/info.html> (準備中)) を参照してください。

4ch レザー側ご使用の際に接続可能なカメラの消費電力の合計は 40 W 以下です。

●同軸LANコンバーター レザー側で、ACアダプターを使用せずPoE給電対応HUBから給電する場合

同軸ケーブルの最大距離	使用カメラ
300 m	PoE カメラ (消費電力 6.49 W 以下) PR201
500 m	外部電源動作カメラ PR204
2.0 km	外部電源動作カメラ PR201

※同軸 LAN コンバーター レザー側と PoE 給電対応 HUB などを接続する Ethernet ケーブルは 5 m 以下でご使用ください。

■仕様

【ハードウェア仕様】

●レシーバー側

電源	同梱 AC アダプター使用時 入力 : AC100 V 50Hz/60 Hz 出力 : DC57 V / 1.14 A PoE 給電装置使用時 DC48 V / 265 mA
消費電力	同梱 AC アダプター使用時 DC 57 V : 1.14 A / 約 65 W (PR204) DC 57 V : 700 mA / 約 40 W (PR201) PoE 給電装置使用時 PoE DC 48 V : 265 mA / 約 12.95 W (Class0 機器)
使用環境	温度 : 0 °C ~ 50 °C 湿度 : 10 % ~ 90 % (結露なきこと)
保存環境	温度 : -20 °C ~ 60 °C 湿度 : 10 % ~ 95 % (結露なきこと)
インターフェース	10Base-T/100Base-TX × 1 BNC 端子 × 4 (PR204) BNC 端子 × 1 (PR201)
寸法	幅 約 105 mm 高さ 約 44 mm 奥行き 約 98 mm BNC コネクターカバー装着時: 幅 約 105 mm 高さ 約 44 mm 奥行き 約 165 mm
質量	約 270 g (PR204) 約 250 g (PR201)
仕上げ	本体 : PC/ABS シルバー BNC コネクターカバー(4ch 用) : PC/ABS グレー (PR204) BNC コネクターカバー(1ch 用) : ABS ホワイト (PR201)

●カメラ側

電源	レシーバー側から供給
使用環境	温度 : -10 °C ~ 50 °C 湿度 : 10 % ~ 90 % (結露なきこと)
保存環境	温度 : -20 °C ~ 60 °C 湿度 : 10 % ~ 95 % (結露なきこと)
インターフェース	10Base-T/100Base-TX × 1 BNC 端子 × 1
寸法	幅 約 76 mm 高さ 約 76 mm 奥行き 約 36 mm BNC コネクターカバー装着および突起物を含む: 幅 約 76 mm 高さ 約 156 mm 奥行き 約 36 mm
質量	約 110 g
仕上げ	本体 : PC/ABS セイルホワイト BNC コネクターカバー(1ch 用) : ABS ホワイト

【同軸インターフェース】

規格	Panasonic 独自方式
周波数帯域	2 MHz~28 MHz
伝送方式	Wavelet 変換 OFDM 方式
アクセス方式	CSMA/CA
エラー訂正方式	リードソロモンとビタビの接続符号

【LAN インターフェース】

規格	IEEE802.3/IEEE802.3u 準拠 (10Base-T/100Base-TX)
MDI/MDI -X	クロス/ストレートケーブル自動認識
データ転送速度	10 Mbps/100 Mbps (オートセンス)
ポート数	1 ポート (RJ45 コネクタ)
対応プロトコル	TCP/IP, UDP
アクセス方式	CSMA/CD

【接続に関する仕様】

通信可能なカメラ側数	4 台のカメラ側モデルを接続可能 ^{※1} (PR204)
接続可能機器	1 台のカメラ側モデルを接続可能 (PR201)
接続可能機器数	レシーバー側 : 10Base-T/100Base-TX のインターフェースを備えた機器 (例 : PC、ネットワークレコーダー等) カメラ側 : PoE、PoE+カメラまたは外部電源動作カメラ ^{※2}
接続可能機器数	レシーバー側、カメラ側ともに 1 セグメント内 最大 256 台まで

※1 カメラの組み合わせには制限があります。詳細は「■接続の種類とレシーバー側への給電方法」をご参照ください。当社指定カメラについては、パナソニックのウェブサイト (<http://panasonic.biz/security/support/info.html> (準備中)) を参照してください。

※2 ご使用のカメラによって、同軸ケーブルで接続可能な最大距離が変わります。詳細は「■接続の種類とレシーバー側への給電方法」をご参照ください。当社指定カメラについては、パナソニックのウェブサイト (<http://panasonic.biz/security/support/info.html> (準備中)) を参照してください。

【設定画面に関する仕様】

対応 OS	Microsoft® Windows® 8.1 日本語版 Microsoft® Windows® 8 日本語版 Microsoft® Windows® 7 日本語版 Microsoft® Windows Vista® 日本語版
ウェブブラウザ	Windows® Internet Explorer® 11 32 ビット日本語版 Windows® Internet Explorer® 10 32 ビット日本語版 Windows® Internet Explorer® 9 32 ビット日本語版 Windows® Internet Explorer® 8 32 ビット日本語版 Windows® Internet Explorer® 7 32 ビット日本語版

【性能に関する仕様】

通信速度 ^{※1} (付属のACアダプター 使用時)	UDP : 45 Mbps 以上、TCP ^{※2} : 35 Mbps 以上 (同軸ケーブル 5C-2V 使用時、通信距離 500 m 以下 (PR204)) (同軸ケーブル 5C-2V 使用時、通信距離 2.0 km 以下 (PR201))
同軸ケーブル最大通信距離 (付属のACアダプター 使用時)	200 m : PoE+カメラ ^{※3} 300 m : 当社指定 PoE+カメラ ^{※3} 300 m : PoE カメラ 500 m : 当社指定 PoE カメラ ^{※4} 500 m : 外部電源動作カメラ (PR204) 2.0 km : 外部電源動作カメラ (PR201)

※1 この値はレシーバー側とカメラ側間の通信速度です。(同軸ケーブル 5C-2V 使用時) 通信速度は、同軸ケーブルの状態、ネットワーク環境などの影響を受けます。この値は、影響を受けていない状態での測定値です。

※2 Linux の FTP での測定値です。

※3 PoE+カメラを接続する Ethernet ケーブルの最大長は 50 m までです。

※4 カメラ側に使用する当社製指定カメラの情報については、パナソニックのウェブサイト (<http://panasonic.biz/security/support/info.html> (準備中)) をご参照ください。

■ 付属品

<WJ-PR204/WJ-PR201>

取扱説明書…………… 1冊
保証書…………… 1式

以下の付属品は取付工事に使用します。

ACアダプター…………… 1個
ACコード…………… 1本
BNCコネクタカバー(4ch用) (PR204) …… 1個
BNCコネクタカバーキャップ※1 (PR204) …… 3個
BNCコネクタカバー(1ch用) (PR201) …… 1個
連結金具…………… 1個
皿ねじ(M3 x 6 mm)…………… 3本(1本は予備)
ねじ(M2.6 x 10 mm)…………… 2本(1本は予備)

<WJ-PC200>

取扱説明書…………… 1冊
保証書…………… 1式

以下の付属品は取付工事に使用します。

BNCコネクタカバー(1ch用)…………… 1個
木ねじ(呼び径4 x 20 mm)…………… 3本(1本は予備)
ねじ(M2.6 x 10 mm)…………… 2本(1本は予備)
PoE給電無効ケーブル…………… 1本
変換コネクタ…………… 1個

※1 BNCコネクタカバーキャップ3個はBNCコネクタカバー(4ch用)に付いた状態で出荷されます。

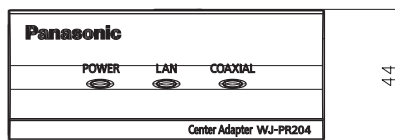
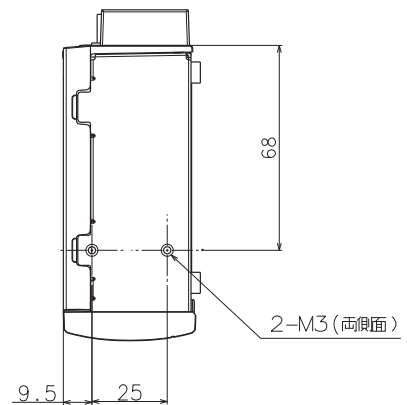
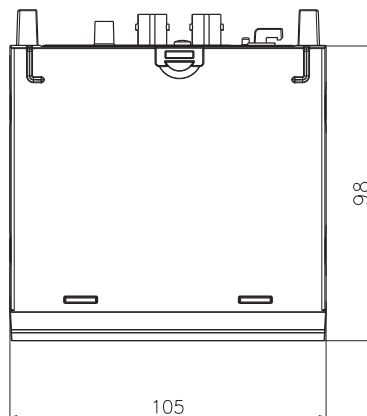
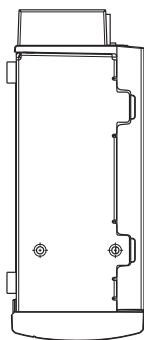
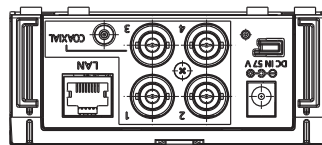
■ 別売り

ラックマウント金具
ラックマウント用連結金具
スタンダードラック(当社製、収納ユニット数29U)
ロングラック(当社製、収納ユニット数41U)

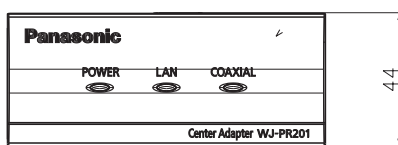
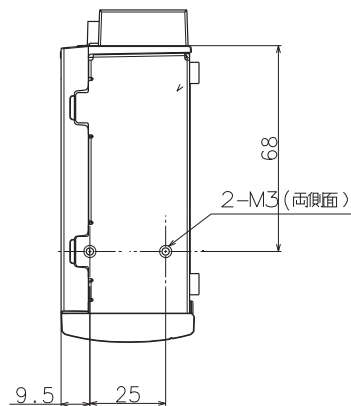
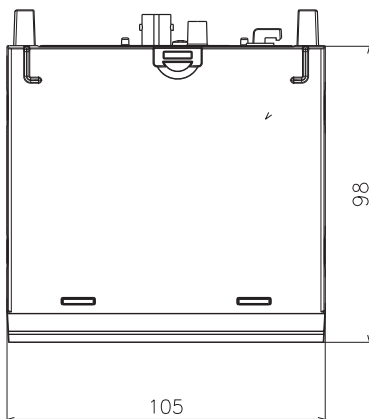
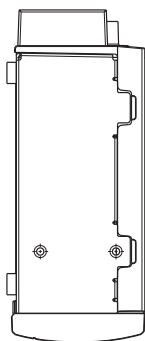
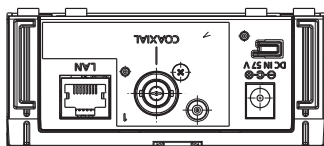
YBSKG024
BY-HCA10
WU-RS80
WU-RL85

■ 外観図(単位: mm)

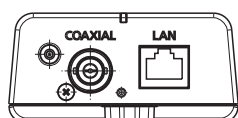
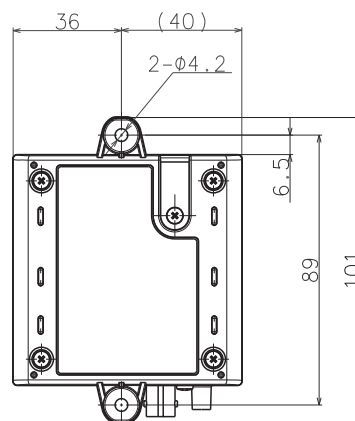
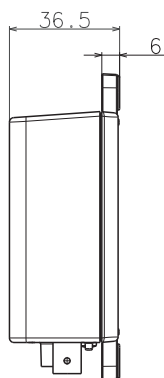
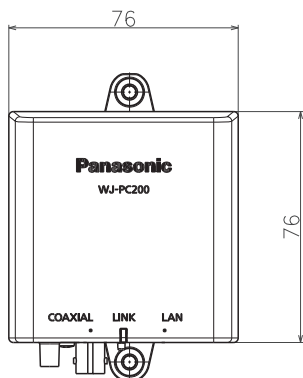
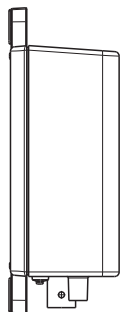
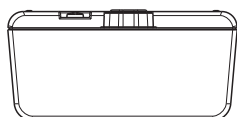
● レシーバー側 (PR204)



● レシーバー側 (PR201)



● カメラ側 (PC200)



パナソニックの正規代理店
 株式会社ガリレオ
 お問い合わせ・ご質問等はこちらへ
 TEL : 042-639-0510
 HP : <https://galileo-1.co.jp/contact.html>