

パナソニックの正規代理店
株式会社ガリレオ
お問い合わせ・ご質問等はこちらへ
TEL：042-639-0510
HP：https://galileo-1.co.jp/contact.html

PoE給電機能付 同軸-LANコンバーター

レシーバー側4チャンネル
WJ-PR204

本体希望小売価格 60,000円(税抜)
(ラックマウント金具 別売)

レシーバー側1チャンネル
WJ-PR201

本体希望小売価格 35,000円(税抜)
(ラックマウント金具 別売)

カメラ側
WJ-PC200

本体希望小売価格 30,000円(税抜)

※掲載商品の価格には消費税は含まれていません。



既存同軸ケーブルを使って、IPネットワーク化を促進 1chまたは4chモデルのレシーバーにより カメラ台数に応じた運用を実現

レシーバー側は従来の1chモデルに加えて 4chモデルを新たに追加 WJ-PR204

1台のレシーバー側で最大で4台のカメラを接続・使用可能。
省スペースなシステムを実現。
※WJ-PR204/WJ-PR201/WJ-PC200とも屋内専用です。屋外では使用できません。

PoE+(Power over Ethernet Plus)給電機能付

PoE+規格に対応(IEEE802.3at準拠)。PoE+ネットワークカメラを接続・使用可能。
※WJ-PR204使用時は、配下のカメラの消費電力を合計40W以内になるように組み合わせてください。

長距離伝送が可能

当社指定PoE+カメラ使用時：300m、当社指定PoEカメラ使用時：500m、
カメラを外部電源で動作させた場合、WJ-PR201では最大約2.0kmの
長距離伝送ができます。(同軸ケーブル5C-2V ループ抵抗4Ω/100m以下使用時)

高速通信が可能

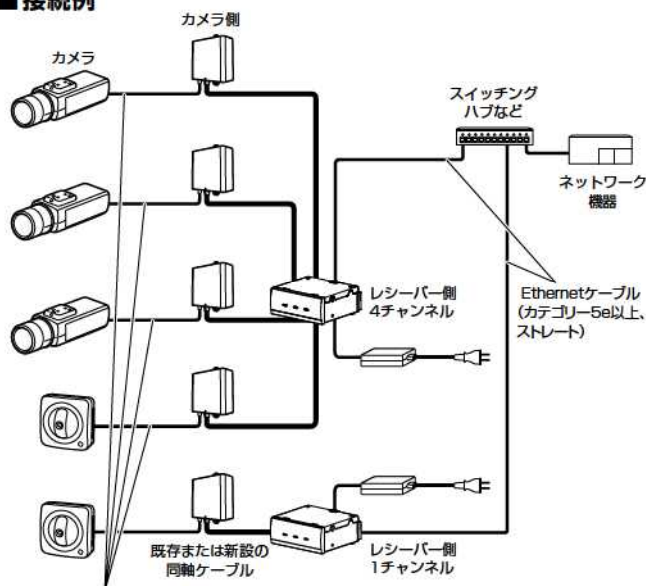
実効速度*でTCP：35Mbps以上、UDP：45Mbps以上
(同軸ケーブル5C-2V使用時)の高速通信ができます。

*通信速度はレシーバー側とカメラ側の間の通信速度です。
使用する同軸ケーブルの状態、ネットワーク環境などによって数値は影響を受けます。
WJ-PR204では4チャンネルの合計です。

設定が不要

同軸ケーブルの両端に本機を接続するだけで通信を開始します。
設定の必要はありません。 ※カメラ側・レシーバー側とのIPアドレス競合がない場合

■接続例



Ethernetケーブル* (カテゴリ5e以上、ストレート) ※PoE+のカメラを接続する場合、50m以内。

- 同軸-LANコンバーターBY-HPE11KT(国)と接続することはできません。
 - WJ-PR204に接続した各WJ-PC200には、ネットワークカメラ以外は接続できません。
- また、WJ-PR204配下のネットワークカメラどうしの通信はできません。

■ 定格

WJ-PR204/WJ-PR201 (レーザー側)

ハードウェア仕様	
電源	〔同軸ACアダプター使用時〕 入力: AC 100-240 V、出力: DC 57 V / 1.14 A 〔PoE給電装置使用時〕 DC48 V / 265 mA
消費電力	同軸ACアダプター使用時 WJ-PR204 DC 57 V: 1.14 A / 約65 W WJ-PR201 DC 57 V: 700 mA / 約40 W PoE給電装置使用時 PoE DC 48 V: 265 mA / 約12.95 W(Class0機器)
使用環境	使用温度: 0℃～50℃ / 使用湿度: 10%～90%(結露しないこと)
保存環境	保存温度: -20℃～60℃ / 保存湿度: 10%～95%(結露しないこと)
インターフェース	10Base-T/100Base-TX ×1 WJ-PR204 BNC端子×4 WJ-PR201 BNC端子×1
寸法	(幅)約105 mm × (高さ)約44 mm × (奥行き)約98 mm BNCコネクタカバー装着時: (幅)約105 mm × (高さ)約44 mm × (奥行き)約165 mm
質量	WJ-PR204 約 270 g WJ-PR201 約 250 g
仕上げ	本体: PC/ABS シルバー WJ-PR204 BNCコネクタカバー(4ch用): PC/ABS グレー WJ-PR201 BNCコネクタカバー(1ch用): ABS ホワイト

WJ-PC200 (カメラ側)

ハードウェア仕様	
電源	レーザー側から供給
使用環境	使用温度: -10℃～50℃ / 使用湿度: 10%～90%(結露しないこと)
保存環境	保存温度: -20℃～60℃ / 保存湿度: 10%～95%(結露しないこと)
インターフェース	10Base-T/100Base-TX×1, BNC端子×1
寸法	(幅)約76 mm × (高さ)約76 mm × (奥行き)約36 mm BNCコネクタカバー装着および突起物を含む: (幅)約76 mm × (高さ)約156 mm × (奥行き)約36 mm
質量	約 110 g
仕上げ	本体: PC/ABS セイルホワイト、BNCコネクタカバー(1ch用): ABS ホワイト

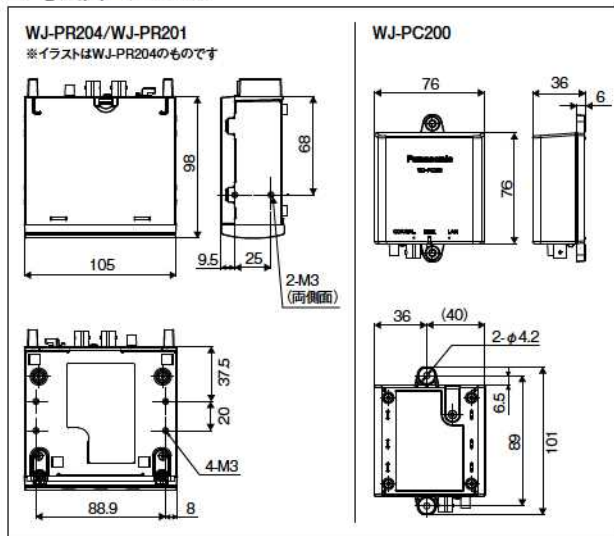
同軸インターフェース

規格	Panasonic独自方式
周波数帯域	2 MHz～28 MHz
伝送方式	Wavelet変換OFDM方式
アクセス方式	CSMA/CA
エラー訂正方式	リードソロンとビタビの接続符号

LANインターフェース

規格	IEEE802.3/IEEE802.3u準拠(10Base-T/100Base-TX)
MDI/MDI-X	クロス / ストレートケーブル自動認識
データ転送速度	10 Mbps/100 Mbps(オートセンス)
ポート数	1ポート(RJ45コネクタ)
対応プロトコル	TCP/IP, UDP
アクセス方式	CSMA/CD

■ 寸法図 (単位:mm)



■ 関連商品(別売)

※レーザー側を取り付ける場合

※掲載商品の価格には消費税は含まれていません。

ラックマウント用連結金具 BY-HCA10 (※3~4台取付時に使用可能) 本体希望小売価格 15,000円(税抜)	スタンダードラック(当社製、収納ユニット数29U) WU-RS80 オープン価格
	ロングラック(当社製、収納ユニット数41U) WU-RL85 オープン価格

接続に関する仕様

通信可能なカメラ側数	WJ-PR204 4台のカメラ側を接続可能 WJ-PR201 1台のカメラ側を接続可能
接続可能機器	レーザー側: 10Base-T/100Base-TXのインターフェースを備えた機器 (例: PC, ネットワークレコーダー等) カメラ側: PoEカメラ, PoE+カメラまたは外部電源動作カメラ
接続可能機器数	レーザー側、カメラ側ともに1セグメント内最大128台まで

接続の種類とレーザー側への給電方法

■レーザー側でACアダプターを使用する場合

同軸ケーブルの最大距離	200 m	300 m	300 m	500 m	2.0 km
使用カメラ	PoE+カメラ※1	当社指定PoE+カメラ※2	PoEカメラ	当社指定PoEカメラ※1	外部電源動作カメラ WJ-PR201 ※4

- ※1 当社指定カメラの情報については、サポートウェブサイト (<http://panasonic.biz/security/support/info.html>) を参照してください。
- ※2 PoE+カメラを接続するEthernetケーブルの最大長さは50 mまでです。
- ※3 同軸ケーブルの最大距離は上記のようになり、5C-2Vでループ抵抗値4 Ω/100 m以下です。
- ※4 外部電源動作カメラをカメラ側(WJ-PC200)に接続するとき同軸ケーブルの最大距離は、レーザー側がWJ-PR201のとき2.0 km、WJ-PR204のときは500mです。

■WJ-PR204をご使用の場合は、以下にご注意ください

- ヒーター、IR LED搭載の屋外カメラ、屋外PTZカメラなどは同時に4台接続できない場合があります。カメラの消費電力を合計40 W以内になるように組み合わせてください。
- 詳しくは サポートウェブサイト (<http://panasonic.biz/security/support/info.html>) を参照してください。

■レーザー側で、ACアダプターを使用せずPoE給電対応HUBから給電する場合

同軸ケーブルの最大距離	300 m	500 m	2.0 km
使用カメラ	PoEカメラ(Class1/Class2) WJ-PR201	外部電源動作カメラ WJ-PR204	外部電源動作カメラ WJ-PR201

※レーザー側とPoE給電対応HUBなどを接続するEthernetケーブルは5 m以下でご使用ください。

性能に関する仕様

通信速度 ※1	UDP: 45 Mbps以上、TCP※2: 35 Mbps以上 (付属のACアダプター使用時) WJ-PR204 同軸ケーブル5C-2V使用時、通信距離 500 m以下※3 WJ-PR201 同軸ケーブル5C-2V使用時、通信距離 2.0 km以下※3
---------	---

※1 この値はレーザー側とカメラ側間の通信速度です。(同軸ケーブル5C-2V使用時)通信速度は、同軸ケーブルの状態、ネットワーク環境などの影響を受けます。この値は、影響を受けていない状態での測定値です。WJ-PR204では4チャンネルの合計です。

※2 Linux®での測定値です。

※3 接続するカメラの種類(消費電力など)により、接続台数や通信距離(同軸ケーブルの長さなど)が変わります。

コンピューターで本機を操作するには以下の環境を持つコンピューターを推奨します。

- 対応OS : Microsoft® Windows® 8.1 日本語版
Microsoft® Windows® 8 日本語版
Microsoft® Windows® 7 日本語版
Microsoft® Windows Vista® 日本語版
- ウェブブラウザ : Windows® Internet Explorer® 11 32ビット 日本語版
Windows® Internet Explorer® 10 32ビット 日本語版
Windows® Internet Explorer® 9 32ビット 日本語版
Windows® Internet Explorer® 8 32ビット 日本語版
Windows® Internet Explorer® 7 32ビット 日本語版
- CPU : Intel® Core™ 2 Duo 2.4 GHz 以上推奨
- メモリ : Microsoft® Windows® 8.1, Microsoft® Windows® 8, Microsoft® Windows® 7 の場合は1 GB 以上(32ビット)、2 GB 以上(64ビット)
Microsoft® Windows Vista®の場合は1 GB 以上
- ネットワーク機能 : 10BASE-T または100BASE-TX 1ポート
- 画像表示機能 : [解像度]1024×768ピクセル以上、[発色]True Color 24ビット以上

重要

- 対応OSとウェブブラウザの動作検証情報については、サポートウェブサイト (<http://panasonic.biz/security/support/info.html>) を参照してください。
- Microsoft® Windows® RT、およびMicrosoft® Windows® 7 Starterには対応していません。
- Microsoft® Windows® 8.1およびMicrosoft® Windows® 8の場合、「クラシック UI」でご使用ください。「Modern UI design」では動作いたしません。

- Microsoft, Windows, Windows Vista, Windows Media, Internet Explorerは、米国Microsoft Corporationの米国およびその他の国における登録商標または商標です。
- Intel Coreは、アメリカ合衆国およびその他の国におけるIntel Corporationの商標です。
- LinuxはLinus Torvalds氏の米国およびその他の国における登録商標または商標です。
- その他、この説明書に記載されている会社名・商品名は、各会社の商標または登録商標です。

■ 他社製 関連商品(別売) ※レーザー側を取り付ける場合

ラックマウント金具(※2台取付時に使用可能) YBSKG024 塗装色: AVアイボリー	
お問い合わせ先: 株式会社ワイビーエス 電話番号: 045-932-2803	

eco ideas パナソニックグループは環境に配慮した製品づくりに取り組んでいます

- 省エネを徹底的に追求した製品をお客様にお届けし、商品使用時のCO₂排出量削減を目指します。
- 新しい資源の使用量を減らし、使用済みの製品などから回収した再生資源を使用した商品を作り、資源循環を推進します。
- パナソニック製品は、特定の環境負荷物質[※]の使用を規制するRoHS指令の基準値にグローバルで準拠しています。*鉛・カドミウム・水銀・六価クロム・特定臭素系難燃剤

お問い合わせは **パナソニック システムお客様ご相談センター**

0120-878-410 (受付: 9時~17時30分 土・日・祝祭日は受付のみ)

携帯電話・FAXからもご利用いただけます(お問合せの内容によっては、担当窓口をご案内する場合もございます)。

ホームページからのお問い合わせは <https://sec.panasonic.biz/solution/info/>

〒812-8531 福岡県福岡市博多区美野島4丁目1番62号