

●製品の仕様、付属品およびデザインは予告なく変更する場合があります。記載内容は2018年3月現在のものです。

ネットワークディスクレコーダー WJ-NX300 シリーズ

■概要

- WJ-NX300 シリーズ(以下、本機)は、最大 32 台のネットワークカメラ(以下、カメラ)の画像と音声をハードディスク(以下、HDD)に記録することができるネットワークディスクレコーダーです。カメラは、カメラ拡張キット(別売)により、標準の 9 台から 16 台、24 台、32 台まで増設することができます。また、RAID 拡張キット(別売)により、本機 1 台で RAID1/RAID5/RAID6 の運用が可能になります。以下に、本機の製品番号と搭載の HDD 容量、DVD ドライブの有無を示します。

品番	HDD	カメラ接続台数 標準台数/最大台数	DVD ドライブ
WJ-NX300/4	1 TB×4 台搭載 (4TB)	9 台/32 台	—
WJ-NX300/8	2 TB×4 台搭載 (8TB)	9 台/32 台	—
WJ-NX300/12	3 TB×4 台搭載 (12TB)	9 台/32 台	—
WJ-NX300/16	4 TB×4 台搭載 (16TB)	9 台/32 台	—

本機は、HDMI(High-Definition Multimedia Interface)に対応しているモニターを接続することができ、録画画像やカメラのライブ画像をより高品質で表示することができます。また、複数のカメラの画像をモニターに表示し、カメラ画像を切り換えたりすることや、カメラの基本操作をすることもできます。

■特長

- ・**高精細映像監視**
4K 画像を最大 32 台まで動画記録することができます。
- ・**簡単操作・簡単設定**
本機にマウス(付属品)を接続し、モニター画面を見ながら簡単に操作できます。
「らくらくスタート」により、パソコン(以下、PC)を使わずにネットワークカメラを自動認識し、ガイドダンスに沿って設定することができます。
※カメラの設定の一部や取扱説明書の閲覧には PC が必要です。
- ・**RAID機能**
RAID 拡張キット WJ-NXR30JW(別売)の追加により、本機 1 台で RAID1/RAID5/RAID6 の運用が可能になります。
- ・**HDDスタンバイ機能**
録画中および録画待機中以外の HDD を一時的に休止させて HDD 稼働時間をカウントしない制御を行い、HDD 交換目安時間への到達を延長できます。
- ・**増設ユニット接続**
増設ユニット WJ-HXE400(別売)を 2 台まで接続できます。
- ・**コピー端子を搭載**
録画されたカメラ画像を、市販の外付け HDD や USB メモリーにコピーできます。
- ・**セキュア通信機能**
セキュア拡張キット(別売)の追加により、暗号化によるセキュア通信が行えます。
- ・**顔照合・統計処理機能**
ビジネスインテリジェンス拡張キット(別売)の追加により、カメラ 2 台までの顔照合機能、統計処理機能が行えます。

・MP4ダウンロード機能

録画されたカメラ画像をMP4形式でダウンロードできます。

・画像回転

奥行のある場所などを縦長の画角で無駄なく撮影し、縦長を活かしたレイアウトでモニターに表示できます。

・VMD時短再生機能

動きの無い部分は早送りで再生し、再生時間を短縮します。

※VMD機能搭載のカメラのみ対象

■仕様

●基本仕様

電源	AC100 V 50 Hz /60 Hz	
消費電力	WJ-NX300/4	66 W (132 VA)
	WJ-NX300/8	68 W (136 VA)
	WJ-NX300/12	70 W (140 VA)
	WJ-NX300/16	72 W (144 VA)
使用温度範囲	本体	: +5 °C ~ +45 °C
	マウス (付属品)	: +5 °C ~ +40 °C
使用湿度範囲	WJ-NX300/4	5 % ~ 90 %以下 (結露なきこと)
	WJ-NX300/8	5 % ~ 90 %以下 (結露なきこと)
	WJ-NX300/12	5 % ~ 90 %以下 (結露なきこと)
	WJ-NX300/16	5 % ~ 90 %以下 (結露なきこと)
動作時許容高度	2000 m 以下	
録画圧縮方式	H.265、H.264 ^{※1} 、JPEG	
寸法	幅 420 mm 高さ 88 mm 奥行き 370 mm (ラックマウント金具から 350 mm) (ゴム足、突起部含まず)	
質量	WJ-NX300/4	約 8.8 kg
	WJ-NX300/8	約 9.5 kg
	WJ-NX300/12	約 9.5 kg
	WJ-NX300/16	約 9.5 kg
仕上げ	前面パネル	: ソリッドメタリック塗装、樹脂
	上カバー	: ソリッドメタリック塗装、亜鉛メッキ処理鋼板
	後面パネル	: 亜鉛メッキ処理鋼板

※1: 本機に接続した H.264 カメラの映像を H.265 で録画することはできません。

●HDD

HDD	WJ-NX300/4	HDD (1TB) ×4
	WJ-NX300/8	HDD (2TB) ×4
	WJ-NX300/12	HDD (3TB) ×4
	WJ-NX300/16	HDD (4TB) ×4

■ 仕様 (つづき)

●入出力

映像	映像出力端子	1 V [p-p] / 75 Ω、1 系統 (BNC)
	モニター端子	HDMI、2 系統 (19 ピン typeA 端子)
	メインモニター	3840x2160(4K) p/30 Hz 3840x2160(4K) p/25 Hz 1920x1080 p/60 Hz 1920x1080 i/60 Hz 1920x1080 p/50 Hz 1920x1080 i/50 Hz
	サブモニター	1920x1080 p/60 Hz 1920x1080 i/60 Hz 1920x1080 p/50 Hz 1920x1080 i/50 Hz
音声	音声出力端子	-10 dBv 600 Ω、不平衡、1 系統 (RCA ピン)
その他	マウス接続ポート	高速シリアルインターフェース (理論値480 Mbps)、USB2.0 2系統
	コピーポート	高速シリアルインターフェース (理論値5 Gbps)、USB3.0 2系統
	増設端子	高速シリアルインターフェース (理論値5 Gbps)、2系統
	アラーム/コントロール端子 A	1~ 9ch アラーム入力 ^{※1} 、アラーム出力 ^{※2} (端子台プラグ (11 列)) 1 個
	アラーム/コントロール端子 B	ネットワーク異常出力 ^{※2} 、アラーム復帰入力 ^{※1} 、緊急録画入力 ^{※1} 、 HDD 異常/録画異常出力 ^{※2} 、カメラ異常出力 ^{※2} 、機器異常出力 ^{※2} 、 時刻合わせ入出力 ^{※1※2} 、顔照合出力 ^{※2} 、 +5 V 出力 ^{※3} (端子台プラグ (10 列)) 1 個
	カメラ/PC ポート	10BASE-T/100BASE-TX/1 000BASE-T (RJ-45) 1 系統
	PC ポート	10BASE-T/100BASE-TX/1 000BASE-T (RJ-45) 1 系統
	対応プロトコル	HTTP、HTTPS、RTP、RTSP、TCP/IP、UDP/IP、FTP (サーバー)、 SMTP、NTP (サーバー、クライアント)、DNS、SNMP、POP3
	RBSS チャンネル数	WJ-NX300/4 32ch WJ-NX300/8 32ch WJ-NX300/12 32ch WJ-NX300/16 32ch
	RBSS 高画質チャンネル数	WJ-NX300/4 9ch WJ-NX300/8 9ch WJ-NX300/12 9ch WJ-NX300/16 9ch

※1：無電圧メーク接点入力 3.3 V プルアップ 約 23 kΩ

※2：オープンコレクタ出力、最大 DC 24 V -200 mA

※3：+5 V ±0.5 V 最大 200 mA

■付属品

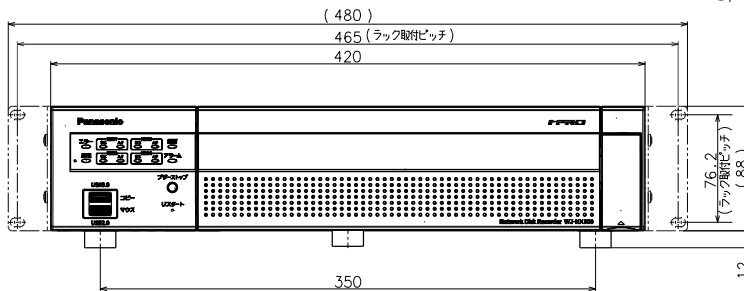
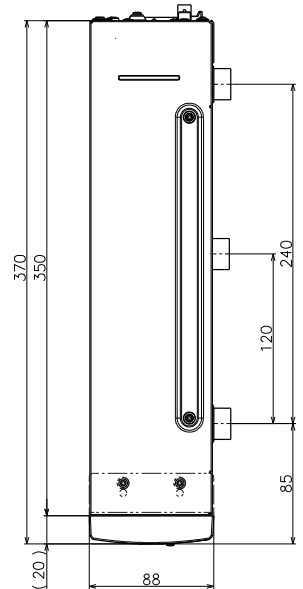
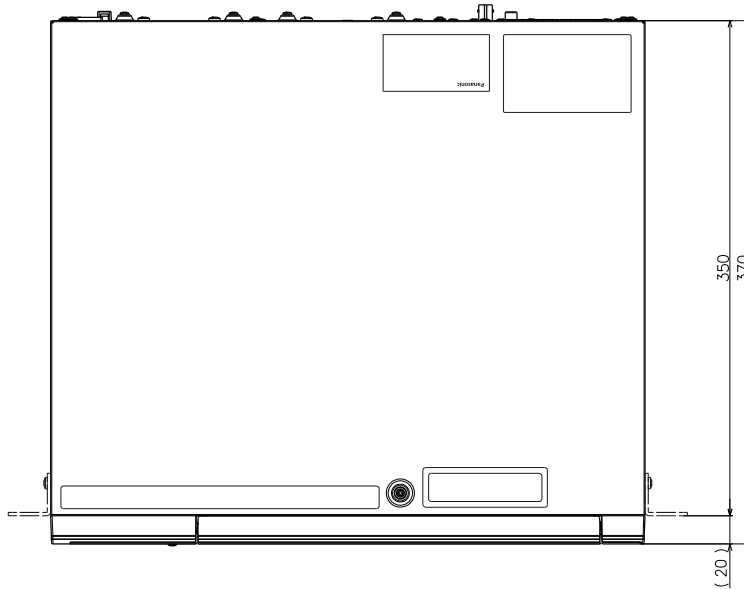
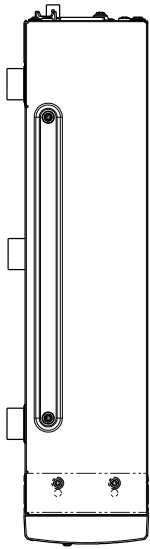
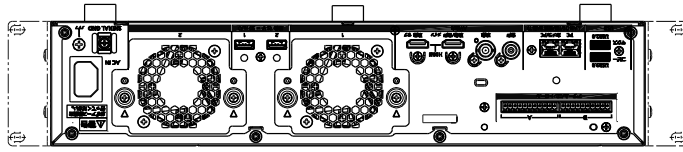
CD-ROM*	1枚	フロント USB 用防塵キャップ	2個
マウス	1個	ケーブルクランプ (端子台ケーブル固定用)	1個
取扱説明書 設置編	1冊	電源コードクランプ	1個
簡単操作ガイド	1冊	電源コード	1本
保証書	1式	端子台プラグ (10列)	1個
起動情報案内カード	1枚	端子台プラグ (11列)	1個
ラベル	1枚		

※ CD-ROM には各種取扱説明書 (PDF ファイル) が納められています。

■別売品 (2018年3月現在)

・カメラ拡張キット	WJ-NXE30JW (1 ライセンス追加時 最大接続カメラ 16 台、 2 ライセンス追加時 最大接続カメラ 24 台、 3 ライセンス追加時 最大接続カメラ 32 台)
	WJ-NXE31JW (1 ライセンス追加時 最大接続カメラ 32 台)
・セキュア拡張キット	WJ-NXS01JW (カメラ 1 台) WJ-NXS04JW (カメラ 4 台) WJ-NXS16JW (カメラ 16 台) WJ-NXS32JW (カメラ 32 台)
・ビジネスインテリジェンス拡張キット	WJ-NXF02JW
・RAID 拡張キット	WJ-NXR30JW
・ラックマウント金具	WV-Q202
・増設ユニット	WJ-HXE400 (本機に 2 台まで接続可能)

■ 外観図 (単位 : mm)



パナソニックの正規代理店
 株式会社ガリレオ
 お問い合わせ・ご質問等はこちらへ
 TEL : 042-639-0510
 HP : <https://galileo-1.co.jp/contact.html>