



このディスプレイは色覚の個人差を問わず、より多くの人が見やすいよう、カラーユニバーサルデザインに配慮して作られています。

65V型タッチスクリーン液晶ディスプレイ

TH-65BF1J

パナソニックの正規代理店
株式会社ガリレオ
お問い合わせ・ご質問等はこちらへ
TEL：042-639-0510
HP：https://galileo-1.co.jp/contact.html

● 機器定格 (定格および外観は、予告なく変更する事があります)

■ ディスプレイパネル

画面サイズ*1	65v型 (1638 mm)
液晶パネル / バックライト	LCD VA panel / E-LED
アスペクト比	16:9
画面有効寸法 (W x H)	1428 x 803 mm
解像度 (H x V)	1920 x 1080画素
輝度	350 cd/m ² (typ.)
コントラスト	4000:1 (typ.)
ダイナミックコントラスト	50000:1
応答時間	6.5 ms (G to G)
視野角 (上下 / 左右)	178度 / 178度 (CR≥10)
パネル寿命*2	約 50000 時間 (typ.)

*1：ディスプレイのV型は、有効画面の対角寸法を基準とした大きさの目安です。

*2：パネル寿命は環境温度25℃(±2℃)下におけるパネル輝度半減までの目安です。使用環境によって寿命は短くなる場合があります。

■ タッチパネル

検出方式	赤外線遮断方式
タッチ操作	最大12点マルチタッチ

■ 接続端子

HDMI入力端子	HDMI TYPE A コネクタ x 2	リニアPCM (サンプリング周波数：48 kHz/44.1 kHz/32 kHz)
コンポーネントビデオ/RGB入力	BNC x 1 セット	Y/G : BNC 端子 1.0 V [p-p] (75 Ω) 同期信号を含む Pb/Cb/B : BNC 端子 0.7 V [p-p] (75 Ω) 同期信号を含まない Pr/Cr/R : BNC 端子 0.7 V [p-p] (75 Ω) 同期信号を含まない
音声入力	ステレオミニジャック (M3) x 1 (ビデオ入力端子と共用)	0.5 V [rms]
ビデオ入力	BNC x 1	1.0 V [p-p] (75 Ω)
音声入力	ステレオミニジャック (M3) x 1 (コンポーネントビデオ / RGB入力端子と共用)	0.5 V [rms]
DVI-D入力	DVI-D 24ピン x 1	DVI Revision 1.0 準拠 HDCP 1.1 対応
音声入力	ステレオミニジャック (M3) x 1 (PC入力と共用)	0.5 V [rms]
PC入力	ミニD-sub 15ピン (DDC2B 対応) x 1	Y/G : 1.0 V [p-p] (75 Ω) 同期信号を含む Pb/Cb/B : 0.7 V [p-p] (75 Ω) 同期信号を含まない Pr/Cr/R : 0.7 V [p-p] (75 Ω) 同期信号を含まない HD/VD : TTL (ハイインピーダンス)
音声入力	ステレオミニジャック (M3) x 1 (DVI-D入力と共用)	0.5 V [rms]
モニターアウト	ミニD-sub 15ピン x 1	R : 0.7 V [p-p] (75 Ω) G : 0.7 V [p-p] (75 Ω) B : 0.7 V [p-p] (75 Ω) HD/VD : 3.5~5.0 V [p-p]
シリアル入力	D-sub 9ピン x 1 RS-232C 準拠	
DIGITAL LINK/LAN	RJ45 ネットワーク接続用、PLink 対応 x 1、通信方法：RJ45 100BASE-TX 対応	
外部スピーカー端子	8 Ω, 20 W [10 W + 10 W] (10 %THD)	
USBメモリー端子	USB TYPE A コネクタ (DC 5V/1A 対応) x 1 (メモリービューワー専用)	
パソコン接続端子	USB TYPE B コネクタ x 1 (タッチパネル専用)	
ファンクションスロット SLOT 2.0	1 (空き)	

■ 音声

内蔵スピーカー	10 W (8 Ω、フルレンジ：120 mm x 40 mm) x 2
外部スピーカー出力	20 W [10 W + 10 W] (JEITA)

■ 電源

使用電源	100V ±10% AC 50/60 Hz
消費電力	215 W
動作時平均消費電力*	約 165 W
本体電源「切」時	約 0.3 W
リモコン電源「切」時	約 0.5 W
皮相電力(VA)	約 215 VA

*IEC 62087 Ed.2に測定方法に基づく

■ 機構

外形寸法 (W x H x D)	1517 x 892 x 108 mm
ベゼル幅	T/R/L/B 約 39 mm
梱包外形寸法 (W x H x D)	1720 x 1027 x 286 mm
質量	約 58 kg
梱包質量	約 68 kg
キャビネット材質 / カラー	アルミニウム / 黒
取り付け穴ピッチ	684 x 300 mm (金具取付時：ネジM8 / ネジ穴深さ15~20 mm)
保護ガラス	厚み 約 2.9 mm / 映り込み軽減

■ 設置条件

設置方向	横 / 縦共用
設置角度	垂直のみ

* 設置条件以外の設置を行う場合は、事前に販売店にお問い合わせください。

* 縦置き設置する場合は、必ず本体の電源ランプを上側にして設置してください。

● **主な機能**

クイックメニュー対応	○
CUD対応	○
内蔵ホワイトボード機能*1	○
メモリービューワー	<ul style="list-style-type: none"> ・静止画 拡張子：JPG, JPEG, BMP フォーマット：最大解像度 8000 x 8000 ビット数 (ビットの深さ)：24bit以下 ・動画 拡張子：mov, avi, mp4, mpg, mpeg, wmv 映像フォーマット：最大1920 x 1080/30fps 映像ビットレート：40M bps以下 音声フォーマット：最大 48 kHz 2ch 音声ビットレート：384k bps以下
ワイヤレス機能	○ (Pro WiDi/Panasonic Application)
DIGITAL LINK対応	○
セカンダリディスプレイ	○
ピクチャーインピクチャー	○
デジタルズーム	○
1：1ピクセルモード	○
オートセットアップ	○
PCパワーマネジメント	○
DVI-Dパワーマネジメント	○
入力切替固定	○
ボタン操作制限	○
リモコン操作制限	○
インプットサーチ	○
連続稼働時間*2	18時間/日

*1 E-mail送信機能については、JPEG形式のみ送信が可能です。本メール送信機能は、SSL、STARTTLSを用いたメールサーバーとの通信に対応しています。
 *2 長時間の運転を行う場合は、動画での表示をおすすめします。静止画を長時間表示した場合、残像が発生することがありますが、残像は動画等を表示することで改善することができます。

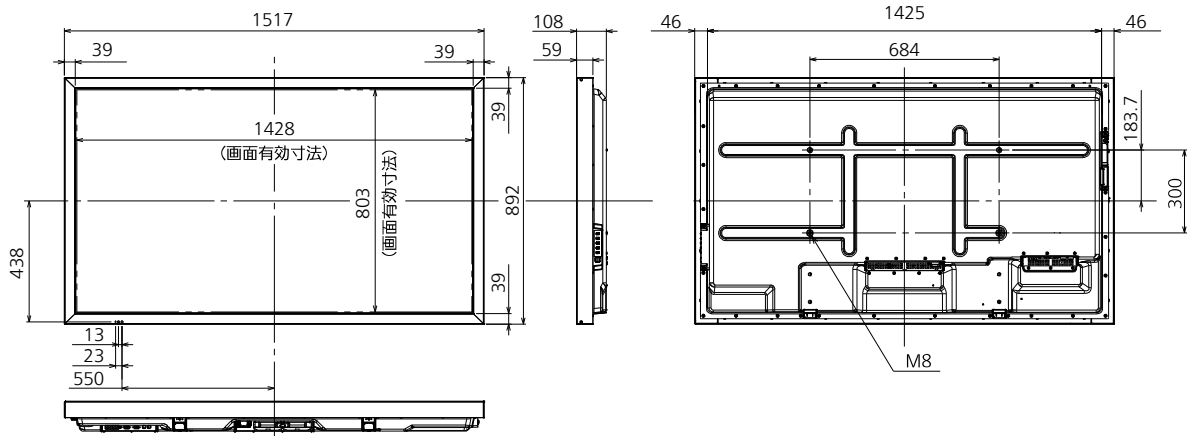
● **付属品**

- ・電源コード (2 m) ・リモコン ・単 3 形乾電池 (リモコン用) x 2
- ・ソフトウェアCD-ROM (ホワイトボードソフトウェア / ワイヤレスマネージャーソフトウェア x 取扱説明書) x 1 ・USBケーブル (2.8 m) x 1
- ・ねじ x 2 ・クランプ x 1 ・ペン x 2 ・黒板消し x 1 ・ペン立て x 1 ・保証書

● **リモコン**

使用電源	DC 3 V (単 3 形マンガンまたはアルカリ乾電池 2 個)
操作距離	操作距離約 7 m 以内 (受信部正面)
質量	約 60 g (単 3 形乾電池 2 本を含まず)
外形寸法 (W x H x D)	48 x 136 x 24 mm

● **外形寸法図**



(注) この図面は縮尺ではありません。
 単位：mm

● **接続端子部**



● **内蔵ワイヤレスLAN機能**

標準規格	2.4 GHz: IEEE802.11b/g/n, 5.0 GHz: IEEE802.11a/n
インフラストラクチャーモード	WPA2-PSK (TKIP / AES), WPA-PSK (TKIP / AES), WEP (64-bit / 128-bit), WPA-EAP / WPA2-EAP (PEAP [MS-CHAPv2 / GTC] / EAP-FAST [MS-CHAPv2 / GTC] / EAP-TTLS [MD5 / MS-CHAPv2], 128-bit / 64-bit)

● **環境条件**

動作使用条件	温度 : 0℃ ~ 40℃ (海拔1400 mまで) / 0℃ ~ 35℃ (海拔1400 m以上~2800 m未満)
	湿度 : 20% ~ 80% (結露のないこと)
	高度 : 2800 m未満
保管条件	温度 : -20℃ ~ 60℃
	湿度 : 20% ~ 80% (結露のないこと)

* 使用される温度・湿度条件によっては明るさのムラが発生することがありますが、故障ではありません。
 ・連続通電でムラは消えていきます。消えない場合は販売店にお問い合わせください。

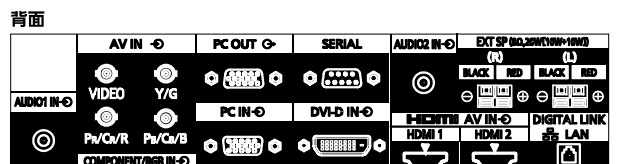
● **適合規格**

安全規格	J60065(H23)
輻射規格	J55013(H22) S-mark approval (S-JQA)

● **別売オプション**

据置きスタンド	TY-ST65P20
移動式スタンド	TY-ST65PB2
壁掛け金具	TY-WK65PR20*
予兆監視ソフトウェア	ET-SWA100
HD-SDI (音声対応) 端子ボード	TY-FB10HD
デュアルリンクHD-SDI端子ボード	TY-FB11DHD
DVI-D端子ボード	TY-FB11DD
デジタルインターフェースボックス	ET-YFB100
デジタルリンクスイッチャー	ET-YFB200
イーザーワイヤレススティック	ET-UW100

*生産完了品 (在庫限り)



● 対応信号表

本機が投写できる映像信号は下表の通りです。

V : VIDEO
R : D-sub RGB
Y : YCbCr/YPbPr

D : DVI-D
H : HDMI
DL : DIGITAL LINK

■ 映像信号系

対応信号	解像度	走査周波数		ドットクロック周波数 (MHz)	入力フォーマット	SignalName
		水平周波数 (kHz)	垂直周波数 (Hz)			
NTSC/NTSC4.43/ PAL-M/PAL60	720 x 480i	15.73	59.94	13.50	V	NTSC
PAL/PAL-N/SECAM	720 x 576i	15.63	50.00	13.50	V	PAL
525i (480i)	720 x 480i	15.73	59.94	13.50	R/Y	525/60i (Analog)
625i (575i)	720 x 575i	15.63	50.00	13.50	R/Y	625/50i (Analog)
525i (480i)	720 (1440) x 480i*2	15.73	59.94	27.00	D/H/DL	525/60i (Digital)
625i (576i)	720 (1440) x 576i*2	15.63	50.00	27.00	D/H/DL	625/50i (Digital)
525p (480p)	720 x 480	31.47	59.94	27.00	R/Y/D/H/DL*5	525/60p
625p (575p)	720 x 575	31.25	50.00	27.00	R/Y	
625p (576p)	720 x 576	31.25	50.00	27.00	D/H/DL	625/50p (576/50p)
750 (720)/60p	1280 x 720	45.00	60.00	74.25	R/Y/D/H/DL	750/60p
750 (720)/50p	1280 x 720	37.50	50.00	74.25	R/Y/D/H/DL	750/50p
1125 (1080)/60i*1	1920 x 1080i	33.75	60.00	74.25	R/Y/D/H/DL	1125/60i
1125 (1080)/50i	1920 x 1080i	28.13	50.00	74.25	R/Y/D/H/DL	1125/50i
1125 (1080)/24p	1920 x 1080	27.00	24.00	74.25	R/Y/D/H/DL	1125/24p
1125 (1080)/24PsF	1920 x 1080i	27.00	48.00	74.25	R/Y/D/H/DL	1125/24PsF
1125 (1080)/25p	1920 x 1080	28.13	25.00	74.25	R/Y/D	1125/25p
1125 (1080)/30p	1920 x 1080	33.75	30.00	74.25	R/Y/D	1125/30p
1125 (1080)/60p	1920 x 1080	67.50	60.00	148.50	R/Y/D/H/DL	1125/60p
1125 (1080)/50p	1920 x 1080	56.25	50.00	148.50	R/Y/D/H/DL	1125/50p
1250 (1080)/50i	1920 x 1080i	31.25	50.00	74.25	R/Y	
2048 x 1080/24PsF	2048 x 1080i	27.00	48.00	74.25	*8	
2048 x 1080/24p	2048 x 1080	27.00	24.00	74.25	*8	

■ PC信号系

対応信号	解像度	走査周波数		ドットクロック周波数 (MHz)	入力フォーマット	SignalName
		水平周波数 (kHz)	垂直周波数 (Hz)			
640 x 400*4	640 x 400	31.46	70.07	25.17	R/Y	VGA70
640 x 480*4	640 x 480	31.47	59.94	25.18	R/Y/D/H/DL*6	VGA60
		35.00	66.67	30.24	R/Y	
		37.86	72.81	31.50	R/Y	VGA72
		37.50	75.00	31.50	R/Y	VGA75
		43.27	85.01	36.00	R/Y	VGA85
800 x 600*4	800 x 600	35.16	56.25	36.00	R/Y	SVGA56
		37.88	60.32	40.00	R/Y/D/H/DL	SVGA60
		48.08	72.19	50.00	R/Y	SVGA72
		46.88	75.00	49.50	R/Y	SVGA75
		53.67	85.06	56.25	R/Y	SVGA85
832 x 624*4	832 x 624	49.72	74.54	57.28	R/Y	MAC16
852 x 480*4	852 x 480	31.47	59.94	33.54	R/Y*6	
				34.24	D/H/DL	WVGA60
1024 x 768*4	1024 x 768	39.55	50.00	51.89	D/H/DL	XGA50
		48.36	60.00	65.00	R/Y/D/H/DL	XGA60
		56.48	70.07	75.00	R/Y	XGA70
		60.02	75.03	78.75	R/Y	XGA75
		68.68	85.00	94.50	R/Y	XGA85
1066 x 600*4	1066 x 600	37.64	59.94	53.00	R/Y/D/H/DL	WSVGA60
1152 x 864*4	1152 x 864	53.70	60.00	81.62	D/H/DL	XGA+
		67.50	75.00	108.00	R/Y	1152x864_75Hz
1152 x 870*4	1152 x 870	68.68	75.06	100.00	R/Y	MAC21
1280 x 768*4	1280 x 768	47.70	60.00	80.14	R/Y	WXGA60_GTF
		49.31	59.91	71.00	R/Y/D/H/DL	VESA1280RB
1280 x 800*4	1280 x 800	49.70	59.81	83.50	R/Y/D/H/DL	VESA1280CVT
		60.00	60.00	108.00	R/Y	Quad_VGA_60
		85.94	85.00	148.50	R/Y	Quad_VGA_85
1280 x 1024*4	1280 x 1024	63.98	60.02	108.00	R/Y/D/H/DL	SXGA60
		79.98	75.03	135.00	R/Y	SXGA75
		91.15	85.02	157.50	R/Y	SXGA85
1366 x 768*4	1366 x 768	39.55	50.00	69.92	D/H/DL	WXGA50
		48.36	60.00	86.71	R/Y/D/H/DL	WXGA60
1400 x 1050	1400 x 1050	65.22	60.00	122.61	D/H/DL	SXGA+60GTF
1440 x 900*4	1440 x 900	55.47	59.90	88.75	R/Y/D/H/DL	1440x900/60RB
		55.93	59.89	106.50	R/Y/D/H/DL	1440x900/60GTF
1600 x 1200*4	1600 x 1200*3	75.00	60.00	162.00	R/Y/D/H/DL	UXGA60
	1600 x 1200*3	81.25	65.00	175.50	R/Y	
1920 x 1080*4	1920 x 1080	67.50	60.00	148.50	R/Y/D/H/DL*7	1920x1080/60TV
1920 x 1200	1920 x 1200*3	74.04	59.95	154.00	D/H/DL	WUXGA60RB

*1: 1125 (1035) /60i 信号が入力された場合、1125 (1080) /60i 信号として表示します。

*2: Pixel-Repetition 信号 (ドットクロック周波数27.0 MHz) のみ

*3: 画像処理回路で画素を間引いて表示します。

*4: COMPONENT IN/RGB IN入力のPC信号は正しく映像が表示されない場合があります。

*5: PC INに525p信号を入力し、RGBフォーマット選択した場合、VGA60 Hzとして認識します。

*6 PC IN以外の入力端子にVGA60 Hzフォーマットの信号が入力された場合、525pとして認識します。

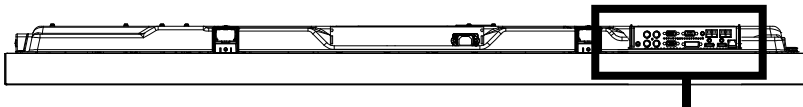
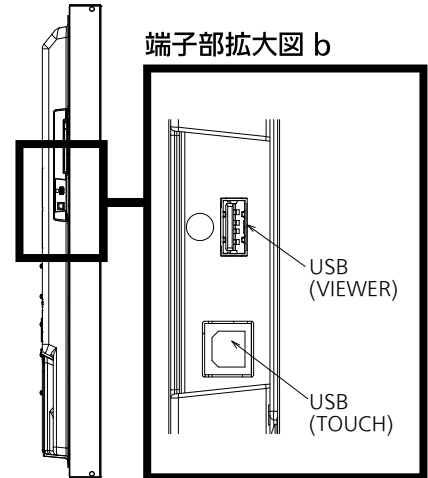
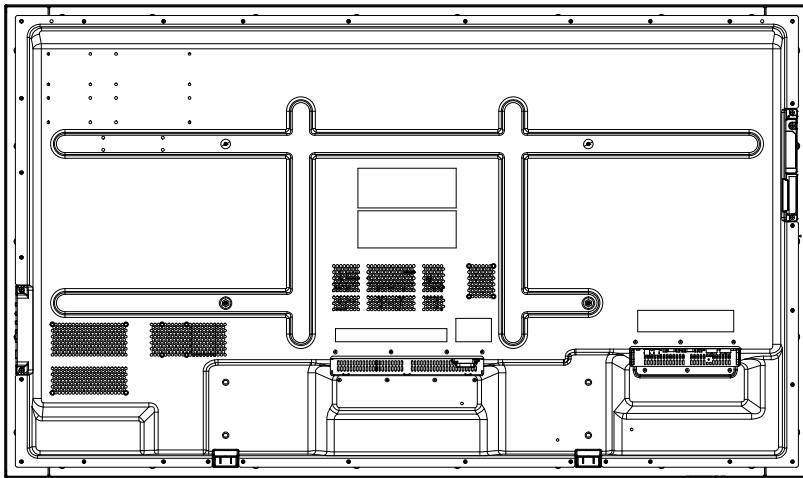
*7 PC IN、RGB IN、COMPONENT INに入力した場合、

1125 (1080) /60pとして認識します。

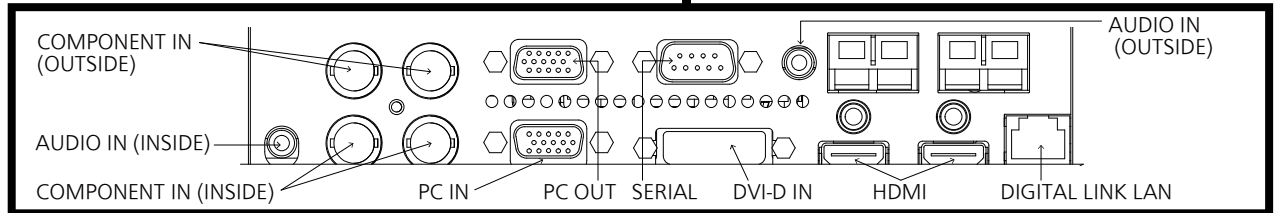
*8 Dual Link HD-SDI端子ボード (TY-FB11DHD) 装着時に受像可能となります。

● 端子部図面

背面視

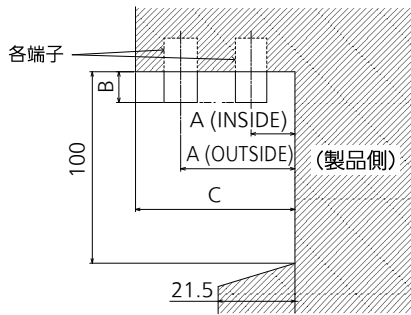


端子部拡大図 a



端子部 a 断面図

OUTSIDE: COMPONENT IN/PC OUT/SERIAL/AUDIO IN
INSIDE: AUDIO IN/COMPONENT IN/PC IN/DVI-D IN/HDMI/DIGITAL LINK LAN



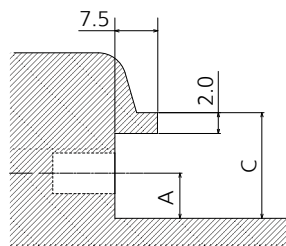
端子部 a
65BF1 下部端子

単位: mm

	COMPONENT IN (OUTSIDE)	COMPONENT IN (INSIDE)	AUDIO IN (OUTSIDE)	AUDIO IN (INSIDE)	PC OUT (OUTSIDE)	PC IN (INSIDE)	SERIAL	DVI-D IN	HDMI	DIGITAL LINK LAN
A	26.2	9.2	28.1	9.2	28.3	7.4	28.7	8.0	6.4	8.9
B	12.0	12.0	2.0	2.0	5.1	5.1	5.1	5.2		
C	41.5									

端子部 b 断面図

USB (VIEWER)/USB (TOUCH)



端子部 b
65BF1 側面端子

単位: mm

	USB (VIEWER)	USB (TOUCH)
A	8.4	9.8
B		
C	23.3	

* 端子部の構造上、接続ケーブル/USBメモリーによっては、ご利用いただけないものがあります。本図面でご確認の上、ご使用ください。