



55V型4K UHD液晶ディスプレイ TH-55SQE1J

● 機器定格 (定格および外観は、予告なく変更する事があります)

■ディスプレイパネル

画面サイズ	55V型 (1387.8 mm)
液晶パネル/バックライト	ADS / Direct-LED
アスペクト比	16:9
画面有効寸法 (W x H)	1209.6 mm / 680.4 mm
解像度 (H x V)	3840 x 2160
輝度 (typ)	500 cd/m ²
コントラスト	1200:1
ダイナミックコントラスト	50000:1
最大表示色	約10.7億色
応答速度 (typ)	8.0 ms (G to G)
視野角 (上下/左右各)	178° / 178° (CR>10)
パネル寿命 *1 (typ)	約50000時間
パネル表面処理	アンチグレア処理 (ヘイズ値1%)

*1 パネル寿命は環境温度 25℃ (±2℃) 下における輝度半減までの目安です。使用環境によって寿命は短くなる場合があります。

■接続端子

HDMI入力	HDMI コネクター x 4	HDCP 2.2 準拠
Display Port1.2入力端子	x 1	HDCP 1.3 準拠
Display Port出力端子	x 1	HDCP 1.3 準拠
PC入力	ミニD-sub 15ピン (DDC2B 対応) x 1	RGB : 0.7 V [p-p] (75Ω) 同期信号を含まない HD/VD : TTL (ハイインピーダンス)
シリアル入力	D-sub 9ピン x 1 (メス)、RS-232C 準拠	
IR入力	ステレオミニジャック (M3) x 1	
音声入力	ピンジャック x 2 (L/R)	
音声出力	ステレオミニジャック (M3) x 1 SPDIF x 1	
LAN	RJ45 x 1	
USB	USB コネクター Type-A (5 V/0.5 A) x 2、Type-C (5 V/1.5 A) x 1 カバー内USB コネクター Type-A (5 V/0.5 A) x 1	
スロット	Intel® SDM仕様対応 対応サイズ SDM-S / SDM-L 供給電力 40 W	
Wi-Fi	内蔵	

■音声

内蔵スピーカー	16 W [8 W + 8 W]
---------	------------------

■電源

使用電源	AC 100 V ± 10%、50 Hz / 60 Hz
消費電力	197 W
動作時平均消費電力 *	123 W
本体電源「切」時	0 W
リモコン電源「切」時	約0.5 W
皮相電力	201 W

* IEC62087 Ed.2 の測定方法に基づく

■機構

外形寸法 (W x H x D) リモコン受光部無し	1239 x 712 x 104 mm
リモコン受光部有	1239 x 730 x 104 mm
質量	約17.2 kg
梱包外形寸法 (W x H x D)	1369 x 874 x 165 mm
梱包質量	約23 kg
キャビネット材質	前面: 金属、側面/バックカバー: 樹脂
ベゼル色	黒
ベゼル幅	上/左/右: 12.3 mm, 下: 15.1 mm,
取付穴ピッチ	VEESA 規格準拠 W:400 x H:200 mm (ネジ穴径 M6 / 深さ 13mm)

■設置条件

設置方向 (回転) *	横 / 縦
設置角度	横 / 縦設置時 前傾20度

* 設置条件以外の設置を行う場合は、事前に販売店にお問い合わせください。

■環境条件

動作使用条件	温度: 0℃ ~ 40℃ (海拔 1400 m まで) / 0℃ ~ 35℃ (海拔 1400 m 以上 ~ 2800 m 未満) 湿度: 20% ~ 80% (結露のないこと) 高度: 2800 m 未満 *
保管条件	温度: -20℃ ~ 60℃ 湿度: 20% ~ 80% (結露のないこと)

* 使用される温度・湿度条件によっては明るさのムラが発生することがありますが、故障ではありません。
・連続通電でムラは消えていきます。消えない場合は販売店にお問い合わせください。

● 主な機能

ワイヤレスディスプレイ	○
USB メディアプレーヤー	○
データクローニング	○ (USB)
マルチ画面設定	○
起動遅延制御	○
自動位置補正	○
無操作自動電源オフ	○
無信号自動電源オフ	○
HDMIパワーマネージメント (HDMI-Wakeup)	○
Button lock (ボタン操作制限)	○
Controller user level (リモコン操作制限)	○
インプットサーチ/入力信号検出	○
適応コントラスト補正	○
タイマー設定	○
シリアル制御 (RS232C)	○
LAN制御	○
HDMI CEC対応	○
Crestron Connected™	○
SNMP	○
PJLink™	○
複数台監視制御ソフトウェア (予兆監視機能) 対応	○
イメージ設定	○ (無信号イメージ)
メモリービューワー機能	○
インターネットブラウザ	○
Real Time Clock	○
Pixel shift	○
OSD Rotation	○
USB Auto-play (Type A&C)	○
連続稼働時間*	24時間

*長時間の運転を行う場合は、動画での表示をおすすめします。静止画を長時間表示した場合、残像が発生することがありますが、残像は動画等を表示することで改善することができます。

● 適合規格

安全規格	JIS C 62368-1:2018 J3000(H25) J1000
輻射規格	J55032(H29), JIS C61000-3-2

● 無線LAN

準拠規格	IEEE 802.11 a/b/g/n Dual (無線LAN 標準プロトコル) Wi-Fi CERTIFIED
使用無線チャンネル	IEEE 802.11 a/b/g/n
通信距離	約30m (ただし、使用環境により異なる)

● リモコン

使用電源	DC 3V (単3形マンガン乾電池2個)
操作距離	約7m以内 (受信部正面)
質量	約111g (乾電池含む)
外形寸法 (W x H x D)	51 x 161 x 27 mm

● 付属品

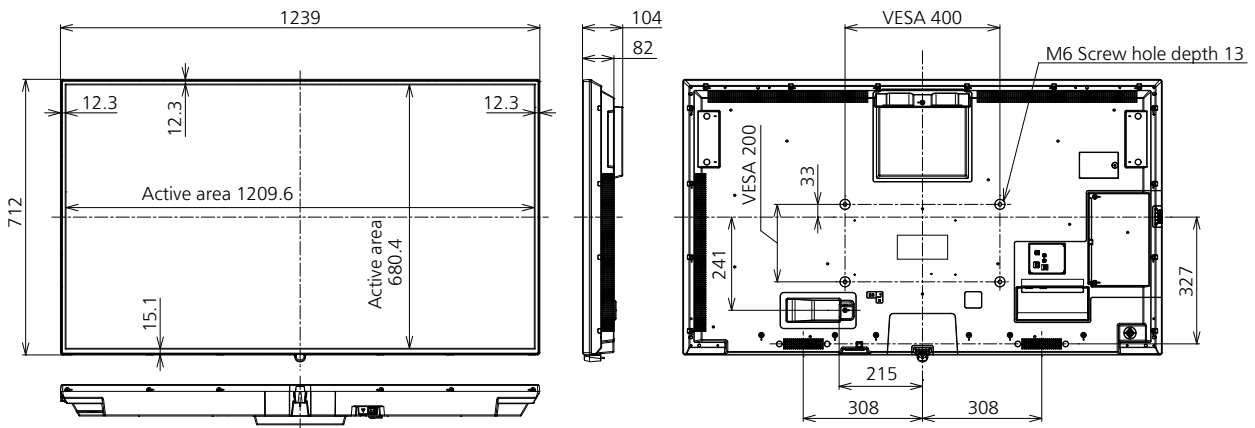
- ・ワイヤレスリモコン ・単3形乾電池 x 2 ・電源コード約2.0 m x 1
- ・リモコン受光部約1.48 m x 1 ・リモコン受光部ホルダー x 1 (ビス2個)
- ・クランパー x 3 ・VESAスパーサー x 4 (M6ビス4個)
- ・保証書 ・取扱説明書

● 別売オプション

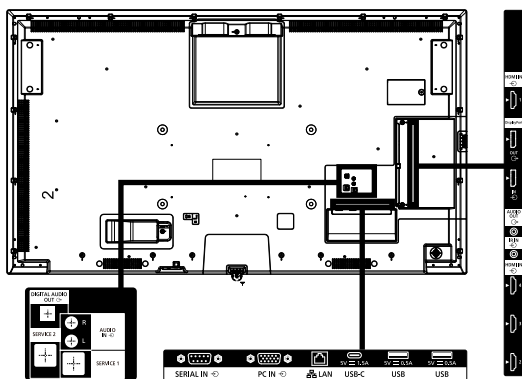
予兆監視ソフトウェア	ET-SWA100/105シリーズ
------------	-------------------

● 外形寸法図

(注) この図面は縮尺ではありません。
単位: mm



● 接続端子



*製品の仕様およびデザインは改善等のため予告なく変更する場合があります。

● 対応信号表

本機が表示できる映像信号は下表のとおりです。

対応信号	解像度 (ドット)	走査周波数		ドットクロック 周波数 (MHz)	フォーマット ²⁾	プラグアンドプレイ対応信号			
		水平 (kHz)	垂直 (Hz)			HDMI	DP ³⁾	TypeC	PC
480/60i	720(1440) x 480 ¹⁾	15.73	59.94	27	H/DP/TypeC	○	○	○	-
576/50i	720(1440) x 576i ¹⁾	15.63	50	27	H/DP/TypeC	○	○	○	-
480/60p	720 x 483	31.47	59.94	27	H/DP/TypeC	○	○	○	-
576/50p	720 x 576	31.25	50	27	H/DP/TypeC	○	○	○	-
720/60p	1280 x 720	45	60	74.25	H/DP/TypeC	○	○	○	-
720/50p	1280 x 720	37.5	50	74.25	H/DP/TypeC	○	○	○	-
1080/60i	1920 x 1080i	33.75	60	74.25	H/DP/TypeC	○	○	○	-
1080/50i	1920 x 1080i	28.13	50	74.25	H/DP/TypeC	○	○	○	-
1080/24p	1920 x 1080	27	24	74.25	H/DP/TypeC	○	○	○	-
1080/25p	1920 x 1080	28.13	25	74.25	H/DP/TypeC	○	○	○	-
1080/30p	1920 x 1080	33.75	30	74.25	H/DP/TypeC	○	○	○	-
1080/60p	1920 x 1080	67.5	60	148.5	H/DP/TypeC	○	○	○	-
1080/50p	1920 x 1080	56.25	50	148.5	H/DP/TypeC	○	○	○	-
2K/24p	2048 x 1080	27	24	74.25	H/DP/TypeC	-	-	-	-
2K/25p	2048 x 1080	28.13	25	74.25	H/DP/TypeC	-	-	-	-
2K/30p	2048 x 1080	33.75	30	74.25	H/DP/TypeC	-	-	-	-
2K/48p	2048 x 1080	54	48	148.5	H/DP/TypeC	-	-	-	-
2K/60p	2048 x 1080	67.5	60	148.5	H/DP/TypeC	-	-	-	-
2K/50p	2048 x 1080	56.25	50	148.5	H/DP/TypeC	-	-	-	-
3840 x 2160/24p	3840 x 2160	54	24	297	H/DP/TypeC	○	○	○	-
3840 x 2160/25p	3840 x 2160	56.25	25	297	H/DP/TypeC	○	○	○	-
3840 x 2160/30p	3840 x 2160	67.5	30	297	H/DP/TypeC	○	○	○	-
3840 x 2160/60p	3840 x 2160	135	60	594	H/TypeC	○	-	○	-
3840 x 2160/50p	3840 x 2160	112.5	50	594	H/TypeC	○	-	○	-
4096 x 2160/24p	4096 x 2160	54	24	297	H/DP/TypeC	○	○	○	-
4096 x 2160/25p	4096 x 2160	56.25	25	297	H/DP/TypeC	○	○	○	-
4096 x 2160/30p	4096 x 2160	67.5	30	297	H/DP/TypeC	○	○	○	-
4096 x 2160/60p	4096 x 2160	135	60	594	H/TypeC	○	-	○	-
4096 x 2160/50p	4096 x 2160	112.5	50	594	H/TypeC	○	-	○	-
640 x 400/70	640 x 400	31.47	70.09	25.18	H/DP/TypeC/PC	-	-	-	-
640 x 400/85	640 x 400	37.86	85.08	31.5	H/DP/TypeC	-	-	-	-
640 x 480/60	640 x 480	31.47	59.94	25.18	H/DP/TypeC/PC	○	○	○	○
640 x 480/67	640 x 480	35	66.67	30.24	H/DP/TypeC/PC	-	-	-	-
640 x 480/73	640 x 480	37.86	72.81	31.5	H/DP/TypeC/PC	-	-	-	-
640 x 480/75	640 x 480	37.5	75	31.5	H/DP/TypeC/PC	-	-	-	-
640 x 480/85	640 x 480	43.27	85.01	36	H/DP/TypeC/PC	-	-	-	-
800 x 600/56	800 x 600	35.16	56.25	36	H/DP/TypeC/PC	-	-	-	-
800 x 600/60	800 x 600	37.88	60.32	40	H/DP/TypeC/PC	○	○	○	○
800 x 600/72	800 x 600	48.08	72.19	50	H/DP/TypeC/PC	-	-	-	-
800 x 600/75	800 x 600	46.88	75	49.5	H/DP/TypeC/PC	-	-	-	-
800 x 600/85	800 x 600	53.67	85.06	56.25	H/DP/TypeC/PC	-	-	-	-
832 x 624/75	832 x 624	49.72	74.55	57.28	H/DP/TypeC/PC	-	-	-	-
852 x 480/60	852 x 480	31.47	59.94	34.24	H/DP/TypeC	-	-	-	-
1024 x 768/50	1024 x 768	39.55	50	51.89	H/DP/TypeC	-	-	-	-
1024 x 768/60	1024 x 768	48.36	60	65	H/DP/TypeC/PC	○	○	○	○
1024 x 768/70	1024 x 768	56.48	70.07	75	H/DP/TypeC/PC	-	-	-	-
1024 x 768/82	1024 x 768	65.55	81.63	86	H/DP/TypeC/PC	-	-	-	-
1024 x 768/85	1024 x 768	68.68	85	94.5	H/DP/TypeC/PC	-	-	-	-
1066 x 600/60	1066 x 600	37.64	59.94	53	H/DP/TypeC	-	-	-	-
1152 x 864/60	1152 x 864	53.7	60	81.62	H/DP/TypeC/PC	-	-	-	○
1152 x 864/70	1152 x 864	63.99	70.02	94.2	H/DP/TypeC/PC	-	-	-	-
1152 x 864/75	1152 x 864	67.5	75	108	H/DP/TypeC/PC	-	-	-	-
1152 x 864/85	1152 x 864	77.09	85	119.65	H/DP/TypeC/PC	-	-	-	-
1152 x 870/75	1152 x 870	68.68	75.06	100	H/DP/TypeC/PC	-	-	-	-
1280 x 720/60	1280 x 720	44.76	60	74.48	H/DP/TypeC/PC	-	-	-	○
1280 x 768/50	1280 x 768	39.55	49.94	65.18	H/DP/TypeC	-	-	-	-
1280 x 768/60	1280 x 768	47.7	60	80.14	H/DP/TypeC	-	-	-	-
1280 x 768/60	1280 x 768	47.78	59.87	79.5	H/DP/TypeC/PC	-	-	-	-
1280 x 800/50	1280 x 800	41.2	50	68.56	H/DP/TypeC	-	-	-	-
1280 x 800/60	1280 x 800	49.31	59.91	71	H/DP/TypeC	-	-	-	-
1280 x 800/60	1280 x 800	49.7	59.81	83.5	H/DP/TypeC	-	-	-	○
1280 x 960/60	1280 x 960	60	60	108	H/DP/TypeC/PC	-	-	-	-
1280 x 960/85	1280 x 960	85.94	85	148.5	H/DP/TypeC	-	-	-	-
1280 x 1024/60	1280 x 1024	63.98	60.02	108	H/DP/TypeC/PC	○	○	○	○
1280 x 1024/75	1280 x 1024	79.98	75.02	135	H/DP/TypeC/PC	-	-	-	-
1280 x 1024/85	1280 x 1024	91.15	85.02	157.5	H/DP/TypeC/PC	-	-	-	-
1360 x 768/60	1360 x 768	47.71	60.02	85.5	H/DP/TypeC	-	-	-	-
1360 x 768/60	1360 x 768	47.7	60	84.72	H/DP/TypeC	-	-	-	-
1360 x 768/60	1360 x 768	47.72	59.8	84.75	H/DP/TypeC	-	-	-	-
1366 x 768/50	1366 x 768	39.55	50	69.92	H/DP/TypeC	-	-	-	-
1366 x 768/60	1366 x 768	48.39	60.03	86.71	H/DP/TypeC	-	-	-	-
1366 x 768/60	1366 x 768	48	60	72	H/DP/TypeC	-	-	-	-
1366 x 768/50	1366 x 768	39.56	49.89	69	H/DP/TypeC	-	-	-	-
1366 x 768/60	1366 x 768	47.71	59.79	85.5	H/DP/TypeC/PC	-	-	-	-
1400 x 1050/60	1400 x 1050	65.22	60	122.61	H/DP/TypeC	-	-	-	-
1400 x 1050/75	1400 x 1050	82.2	75	155.85	H/DP/TypeC/PC	-	-	-	-
1440 x 900/60	1440 x 900	55.47	59.9	88.75	H/DP/TypeC	-	-	-	-
1440 x 900/60	1440 x 900	55.92	60	106.47	H/DP/TypeC/PC	-	-	-	-
1600 x 900/50	1600 x 900	46.3	50	97.05	H/DP/TypeC	-	-	-	-

対応信号	解像度 (ドット)	走査周波数		ドットクロック 周波数 (MHz)	フォーマット ^{*2}	プラグアンドプレイ対応信号			
		水平 (kHz)	垂直 (Hz)			HDMI	DP ¹³	TypeC	PC
1600 x 900/60	1600 x 900	60	60	108	H/DP/TypeC	-	-	-	○
1600 x 900/60	1600 x 900	55.99	59.95	118.25	H/DP/TypeC	-	-	-	-
1600 x 900/60	1600 x 900	55.92	60	119	H/DP/TypeC	-	-	-	-
1600 x 1200/60	1600 x 1200	75	60	162	H/DP/TypeC/PC	-	-	-	○
1680 x 1050/60	1680 x 1050	65.29	59.95	146.25	H/DP/TypeC	-	-	-	-
1920 x 1080/60	1920 x 1080	66.59	59.93	138.5	H/DP/TypeC	-	-	-	-
1920 x 1080/60	1920 x 1080	67.5	60	148.5	H/DP/TypeC/PC	○	○	○	○
1920 x 1200/60	1920 x 1200	74.04	59.95	154	H/DP/TypeC/PC	○	○	○	○

*1: Pixel-Repetition 信号 (ドットクロック周波数 27.0 MHz) のみ

*2: フォーマットを表す記号は以下の通りです。

H : HDMI (HDMI 1, 2, 3, 4)
 DP : Display Port
 TypeC : USB Type-C
 PC : D-sub RGB

*3: SQE1Wのみ

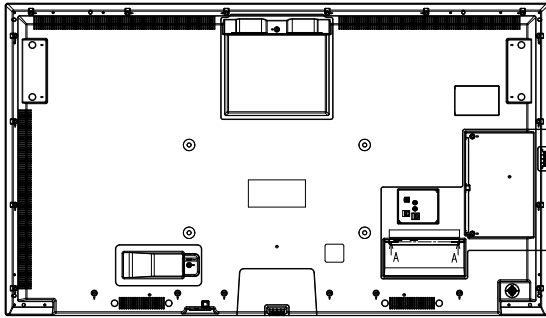
*4: プラグアンドプレイ対応信号欄に○がある信号は、本機のEDID(拡張ディスプレイ識別データ)に記載している信号です。プラグアンドプレイ対応信号欄に○がない信号は、本機が対応していてもコンピューター側で解像度の選択ができない場合があります。

お知らせ

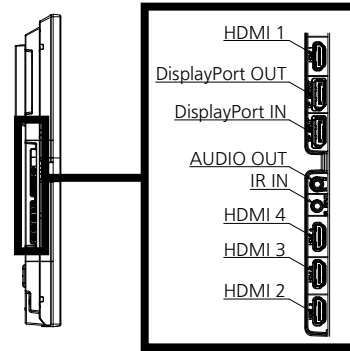
- 自動判別した信号フォーマットが、実入力信号と異なった表示になる場合があります。
- i記号(例 1080i)は、インターレース信号を意味します。

● 端子部図面

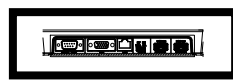
背面視



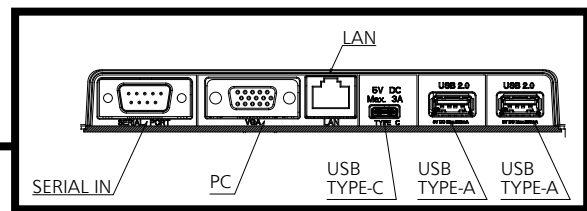
端子部拡大図 b



端子部拡大図 a

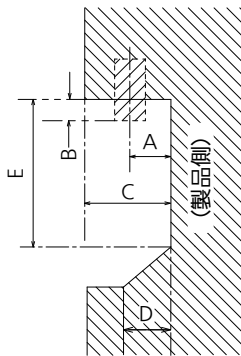


SECTION A-A



端子部 a 断面

(SERIAL / PC / LAN / USB TYPE-C / USB TYPE-A)



端子部 a

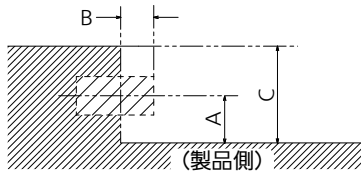
55SQE1J 下部端子

単位：mm

	SERIAL / PC	LAN	USB TYPE-C	USB TYPE-A
A	9.3	9.7	4.8	6.6
B	3.7	—	—	—
C	26.6			
D	9.4			
E	65.9			

端子部 b 断面

(HDMI / DisplayPort / IR / AUDIO OUT)



端子部 b

55SQE1J 側面端子

単位：mm

	HDMI	DisplayPort	IR / AUDIO OUT
A	7.1	5.1	6.2
B	—	—	0.8
C	25.1		

* 端子部の構造上、接続ケーブル / USB メモリーによっては、ご利用いただけないものがあります。本図面でご確認の上、ご使用ください。