

55V 型マルチスクリーン対応液晶ディスプレイ

TH-55LFV9J

● 機器定格 (定格および外観は、予告なく変更する事があります)

■ディスプレイパネル

画面サイズ*1	55V型 (1387 mm)
液晶パネル / バックライト	IPS / ダイレクト LED
アスペクト比	16:9
画面有効寸法 (W x H)	1209.6 x 680.4 mm
解像度	1920 x 1080
パネル輝度 (typ)	500 cd/m ²
コントラスト (typ)	1200:1
ダイナミックコントラスト	500000:1
最大表示色数	約 10.7 億色
視野角	178° / 178° (CR ≥ 10)
応答速度 (typ)	8.0 ms (G to G)
パネル寿命 (typ) *2	約 60000 時間
パネル表面処理	アドバンスド アンチグレア処理 (ヘイズ値 28%)

*1 ディスプレイの V 型は、有効画面の対角寸法を基準とした大きさの目安です。

*2 パネル寿命は環境温度 25℃ (±2℃) 下におけるパネル輝度半減までの目安です。使用環境によって寿命は短くなる場合があります。

* 液晶パネルは精密度の高い技術で作られておりますが、表示画面上に常時点灯しているドットや点灯しないドットがある場合があります。これは故障ではありませんので、ご了承ください。本製品のドット抜けの割合は、0.00013% 以下です。(ISO09241-307 の基準に従って副画素 (サブピクセル) 単位で計算しています。)

■接続端子

HDMI 入力	TYPE A コネクタ x 2	音声信号 : リニア PCM (サンプリング周波数 : 48 kHz/44.1 kHz/32 kHz) HDCP 1.4 対応
コンポーネントビデオ入力	BNC x 1 セット	Y : BNC 端子 1.0 V [p-p] (75 Ω) 同期信号を含む P _B /C _B : BNC 端子 0.7 V [p-p] (75 Ω) 同期信号を含まない P _R /C _R : BNC 端子 0.7 V [p-p] (75 Ω) 同期信号を含まない
音声入力	ピンジャック (L+R) X 1 (ビデオ入力と共用)	0.5 V [rms]
ビデオ入力	BNC 端子 x 1 (コンポーネントビデオ入力端子 Y と兼用)	1.0 V [p-p] (75 Ω)
音声入力	ピンジャック (L+R) X 1 (コンポーネントビデオ入力端子と共用)	0.5 V [rms]
DVI-D 入力	DVI-D 24 ピン x 1 (メス)	DVI Revision 1.0 準拠 HDCP 1.4 対応
音声入力	ステレオミニジャック (M3) x 1 (PC 入力と共用)	0.5 V [rms]
DVI-I (DVI-D / VGA) 出力	DVI-I 29 ピン x 1 (メス)	DVI Revision 1.0 準拠 HDCP 1.4 対応 アナログ RGB : 0.7 V [p-p] (75 Ω)、 H/CS/V : TTL (2.2 K Ω)、SOG : 1 V [p-p] (75 Ω)
PC 入力	ミニ D-sub 15 ピン (DDC2B 対応) x 1 (メス)	Y/G : 1.0 V [p-p] (75 Ω) 同期信号を含む : 0.7 V [p-p] (75 Ω) 同期信号を含まない P _B /C _B /B : 0.7 V [p-p] (75 Ω) 同期信号を含まない P _R /C _R /R : 0.7 V [p-p] (75 Ω) 同期信号を含まない HD/V/D : 1.0 ~ 5.0 V [p-p] (ハイインピーダンス)
音声入力	ステレオミニジャック (M3) x 1 (DVI-D 入力と共用)	0.5 V [rms]
DisplayPort 入力 / 出力	Displayport x 1 (DP1.1a / DP1.2) / x 1	
シリアル入力 / 出力	2.5 mm ステレオミニジャック x 1 / x 1	
LAN	RJ45 ネットワーク接続用、PLink™ 対応 x 1、通信方法 : RJ45 10BASE-T / 100BASE-TX 対応	
IR 入力 / 出力	ステレオミニジャック (M3) x 1 / x 1	
音声出力	ステレオミニジャック (M3) x 1 出力: 可変 (-∞ ~ 0 dB) (1 kHz 0 dB 入力、10 k Ω 負荷時)	0.5 V [rms] x 1
USB メモリー	USB TYPE A コネクタ (DC 5V / 500 mA 対応) x 1 (USB3.0 には対応していません)	

■音声出力

外部スピーカー出力	8 Ω、20 W [10 W + 10 W] (10% THD)
-----------	----------------------------------

■電源

使用電源	AC100V 50 / 60 Hz
消費電力	160 W
動作時平均消費電力*	103 W
本体電源「切」時	約 0 W
リモコン電源「切」時	約 0.5 W
皮相電力 (VA)	161 VA

*IEC62087 Ed.2 の測定方法に基づく

■機構

外形寸法 (W x H x D)	1213.4 x 684.2 x 98.0 mm
質量	約 27 kg
梱包外形寸法 (W x H x D)	1395 x 848 x 280 mm
梱包質量	37 kg
キャビネット材質	前面 : 金属、バックカバー : 金属
ベゼル色	黒
ベゼル幅	上 / 左側 : 2.25 mm、下 / 右側 : 1.25 mm
背面取付穴ピッチ / ネジ穴径・深さ	400 x 400 mm (VESA 規格準拠) / ネジ穴径 M6 / ネジ深さ 12 mm

■設置条件

設置方向	横 / 縦 ※縦設置する場合は、時計回りで設置してください。
設置角度	横設置時 前傾 0 度 後傾 0 度 縦設置時 前傾 0 度 後傾 0 度

* 設置条件以外の設置を行う場合は、事前に販売店にお問い合わせください。

● 主な機能

USB メディアプレーヤー	○
ファイルオーバー / フェイルバック	○
マルチ画面設定	○
起動遅延制御	○
自動位置補正	○
HDMI/PC/DVI-D パワーマネジメント	○
消費電力低減設定	○
スクリーンセーバー	○
Button lock (ボタン操作制限)	○
Controller user level (リモコン操作制限)	○
インプットサーチ / 入力信号検出	○
適応コントラスト補正	○
カラーエンハンスメント	○
タイマー設定	○
PJLink™	○
予兆監視ソフトウェア対応	○
複数台監視制御ソフトウェア対応	○
Video Wall Manager 対応	○
DisplayPort マルチストリーム伝送	○
DisplayPort シングルストリーム伝送	○
連続稼働時間 *	24 時間

* 長時間の運転を行う場合は、動画での表示をおすすめします。
静止画を長時間表示した場合、残像が発生することがありますが、残像は動画等を表示することで改善することができます。

● 適合規格

安全規格	J62368-1 (H30)
輻射規格	J55022 (H22), S-mark approval (S-TUV)

● 環境条件

動作使用条件	温度: 0°C ~ 40°C (海拔 1400 m未満)
	0°C ~ 35°C (海拔 1400m 以上 ~ 2800 m未満)
	湿度: 20% ~ 80% (結露のないこと)
保管条件	温度: 0 ~ 2800 m
	湿度: -20°C ~ 60°C
	湿度: 5% ~ 95% (結露のないこと)
	高度: 0 ~ 9000 m

* 使用される温度・湿度条件によっては明るさのムラが発生することがありますが、故障ではありません。
・連続通電でムラは消えていきます。消えない場合は販売店にお問い合わせください。

● 付属品

- ・電源コード (2.0 m) ・リモコン ・単 4 形乾電池 x 2
- ・クランパー x 3 ・保証書 ・取扱説明書
- ・DisplayPort ケーブル ・RS-232 変換ケーブル
- ・RS-232 デイジーチェーンケーブル
- ・外部 IR 受信機 ・IR デイジーチェーンケーブル

● リモコン

使用電源	DC 3 V (単 4 形マンガンまたはアルカリ乾電池 2 個)
操作距離	操作距離約 7 m 以内 (受信部正面)
質量	約 105 g (乾電池含む)
外形寸法 (W x H x D)	50 x 200 x 22.9 mm

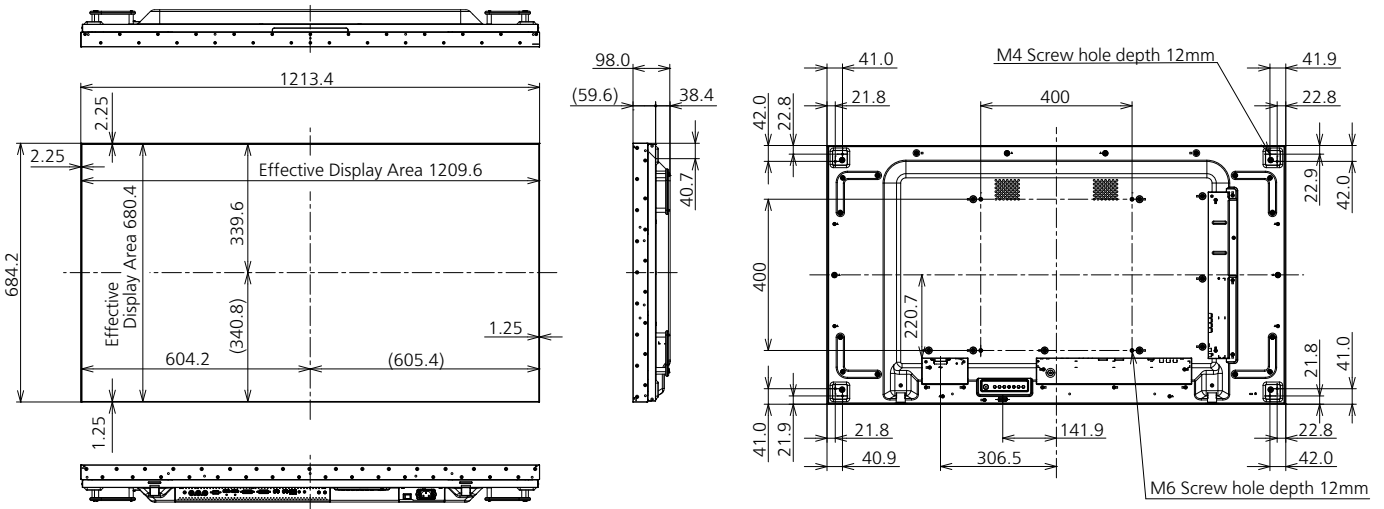
● 別売オプション

設置金具	TY-VK55LV2
自動ディスプレイ調整アップグレードキット	TY-VUK10
予兆監視ソフトウェア	ET-SWA100 シリーズ

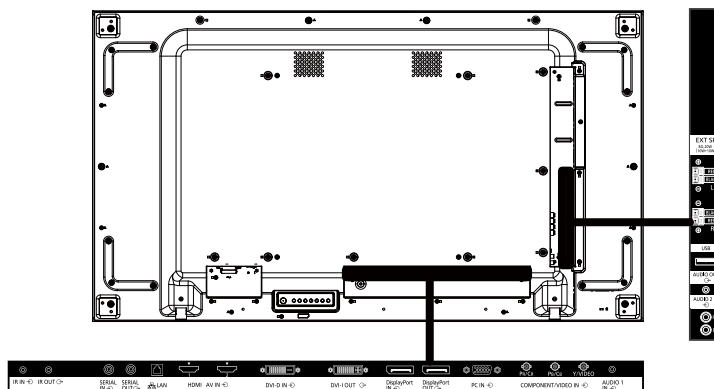
● 外形寸法図

(注) この図面は縮尺ではありません。

単位: mm



● 接続端子



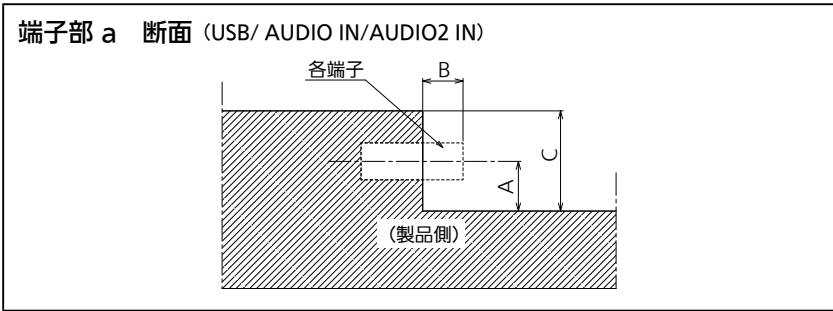
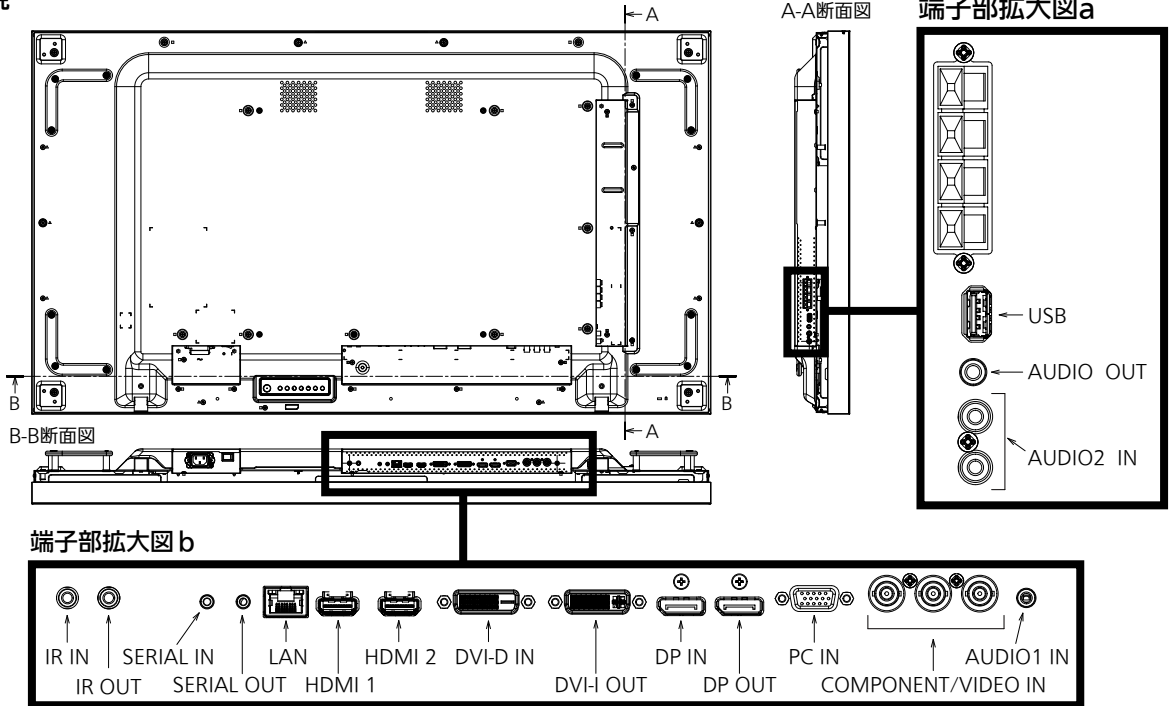
* 製品の仕様およびデザインは改善等のため予告なく変更する場合があります。

● 入力モード

対応信号	解像度 (ドット)		走査方式 (I/P)	垂直走査周波数	ドットクロック周波数 (画素レート)	アスペクト
	水平	垂直				
VGA	640	480	P	60 Hz	25.175 MHz	4:3
				72 Hz	31.5 MHz	
				75 Hz	31.5 MHz	
WVGA	720	400	P	70 Hz	33.75 MHz	16:9
SVGA	800	600	P	60 Hz	40 MHz	4:3
				75 Hz	49.5 MHz	
XGA	1024	768	P	60 Hz	65 MHz	4:3
				75 Hz	78.75 MHz	
SXGA	1280	1024	P	60 Hz	108 MHz	5:4
WXGA	1280	768	P	60 Hz	79.5 MHz	5:3
		800			79.5 MHz	16:10
		768			85.5 MHz	16:9
		768			85.5 MHz	16:9
UXGA	1600	1200	P	60 Hz	162 MHz	4:3
HD1080	1920	1080	P	60 Hz	148.5 MHz	16:9
480i	720	480	I	29.97 Hz	13.5 MHz	4:3
480P			P	59.94 Hz	27 MHz	
576i	720	576	I	25 Hz	13.5 MHz	4:3
576P			P	50 Hz	27 MHz	
720P	1280	720	P	50 Hz	74.25 MHz	16:9
				60 Hz		
1080i	1920	1080	i	25 Hz	74.25 MHz	16:9
				30 Hz		
1080P	1920	1080	P	50 Hz	148.5 MHz	16:9
				60 Hz		
QFHD	3840	2160	P	30 Hz	297 MHz	16:9

・ お使いのPCを接続した場合、メーカー、Windowsバージョンにより異なって表示されることがあります。

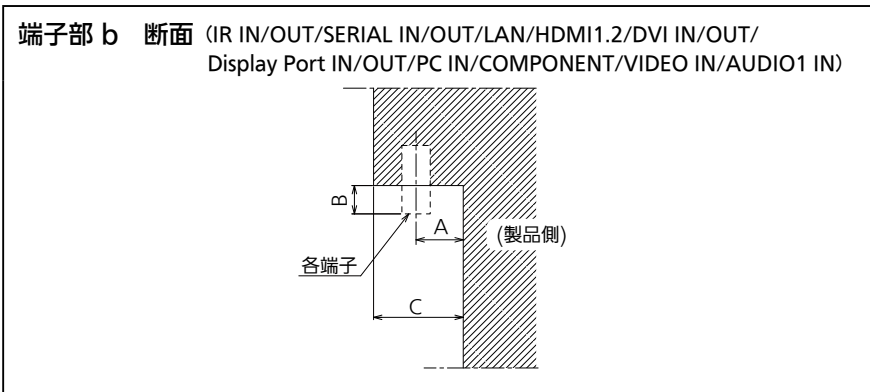
● 端子部図面
背面視



端子部 a
55LFV9J 側面端子

単位: mm

	USB	AUDIO IN	AUDIO2 IN
A	11.5	12.5	11.9
B	-	2.7	8.7
C		37.9	



端子部 b
55LFV9J 下部端子

単位: mm

	IR (IN/OUT)	SERIAL (IN/OUT)	LAN	HDMI 1.2	DVI IN/OUT	Display Port (IN/OUT)	PC IN	COMPONENT/VIDEO IN	AUDIO1 IN
A	17.5	16.0	15.3	14.3	15.9	14.4	17.2	19.2	17.5
B	2.2	1.2	-	-	5.8	-	5.3	11.8	2.7
C					42.9				

* 端子部の構造上、接続ケーブル/USB メモリーによっては、ご利用いただけないものがあります。本図面でご確認の上、ご使用ください。