



48V 型フルハイビジョン液晶ディスプレイ

## TH-48LFE8J

パナソニックの正規代理店  
株式会社ガリレオ  
お問い合わせ・ご質問等はこちらへ  
TEL : 042-639-0510  
HP : <https://galileo-1.co.jp/contact.html>

### ● 機器定格 (定格および外観は、予告なく変更する事があります)

#### ■ディスプレイパネル

画面サイズ*1	48V 型 (1209 mm)
液晶パネル / バックライト	VA パネル / ダイレクト LED
アスペクト比	16:9
画面有効寸法 (W x H)	1054 x 592 mm
解像度 (H x V)	1920 x 1080 画素
輝度	350 cd/㎡ (typ)
コントラスト	4000:1
応答速度	8 ms (G to G)
視野角 (上下 / 左右各)	178° / 178° (CR ≥ 20)
パネル寿命*2	約 50000 時間 (typ)

\*1 ディスプレイの V 型は、有効画面の対角寸法を基準とした大きさの目安です。

\*2 パネル寿命は環境温度 25℃ (± 2℃) 下における輝度半減までの目安です。使用環境によって寿命は短くなる場合があります。

#### ■接続端子

VIDEO 入力	4 極ミニジャック (M3) × 1 系統	1.0 V [p-p] (75 Ω) 0.5 V [rms]
HDMI 入力	TYPE A コネクター × 2 系統 (VIERA LINK 非対応)	リニア PCM (サンプリング周波数: 48kHz/44.1kHz/32kHz)
DVI-D 入力	DVI-D 24 ピン × 1 系統	DVI Revision 1.0 準拠 HDCP 1.1 対応
PC 入力	ミニ D-sub 15 ピン (DDC2B 対応) × 1 系統	Y/G : 1.0 V [p-p] (75 Ω) 同期信号を含む : 0.7 V [p-p] (75 Ω) 同期信号を含まない P <sub>B</sub> /C <sub>B</sub> /B : 0.7 V [p-p] (75 Ω) P <sub>R</sub> /C <sub>R</sub> /R : 0.7 V [p-p] (75 Ω) HD/VD : 1.0 ~ 5.0 V [p-p] (ハイインピーダンス)
シリアル	D-sub 9 ピン × 1 系統, RS-232C 準拠	
LAN	RJ45 ネットワーク接続用 × 1 系統 PLink 対応, RJ45 10BASE-T/100BASE-TX 対応	
IR トランスミッター 入力 / 出力	ミニジャック (M3) × 1 系統 / × 1 系統	
音声入力	ステレオミニジャック (M3) × 1 系統 (DVI-D IN と PC IN 共用)	0.5 V [rms]
音声出力	ステレオミニジャック (M3) × 1 系統 出力: 可変 (-∞ ~ 0 dB) (1 kHz 0 dB 入力, 10 kΩ 負荷時)	0.5 V [rms]
USB メモリー	USB 2.0 TYPE A コネクター (DC 5V1A 対応) × 1 系統 (USB3.0 には対応していません)	

\* 端子部の構造上、接続ケーブル / USB メモリーによっては、ご利用いただけないものがあります。

必ず 4 ページの端子部図面でご確認ください。

#### ■音声

内蔵スピーカー	20 W [10 W + 10 W]
---------	--------------------

#### ■電源

使用電源	AC100 V ± 10%, 50 Hz/60 Hz
消費電力	150 W
動作時平均消費電力*	105 W
本体電源「切」時	約 0.3 W
リモコン電源「切」時	約 0.5 W
皮相電力	150 (VA)

\* IEC62087 Ed.2 の測定方法に基づく

#### ■機構

外形寸法 (W x H x D)	1082 × 624 × 62 mm
質量	約 11.5 kg
ベゼル色	黒
ベゼル幅	T/R/L: 11.9 mm, B: 14.7 mm
梱包外形寸法 (W x H x D)	1192 × 773 × 171 mm
梱包質量	約 17.0 kg
キャビネット材質 / カラー	プラスチック (前面・バックカバー) / 黒
取付穴ピッチ	VESA 規格準拠 200 × 200 mm (金具取付時: ネジ M6 / 深さ 16 mm)

#### ■設置条件

設置方向	横 / 縦共用
設置角度	横設置時 前傾 0 ~ 20 度まで

\* 設置条件以外の設置を行う場合は、事前に販売店にお問い合わせください。

#### ■環境条件

動作範囲	温度: 0℃ ~ 40℃ (海拔 1400 m まで) / 0℃ ~ 35℃ (海拔 1400 m 以上 ~ 2800 m 未満)
	湿度: 20% ~ 80% (結露のないこと)
	高度: 2800 m 未満
保管範囲	温度: -20℃ ~ 60℃
	湿度: 20% ~ 80% (結露のないこと)

\* 使用される温度・湿度条件によっては明るさのムラが発生することがありますが、故障ではありません。

・連続通電でムラは消えていきます。消えない場合は、販売店にご相談ください。

● 主な機能

デジタルズーム	○
マルチ画面	○
起動遅延制御	○
自動位置補正	○
スクリーンセーバー	○
PC パワーマネジメント	○
DVI-D パワーマネジメント	○
HDMI パワーマネジメント	○
電源スイッチロック	○
リモコン操作制限	○
無信号時自動入力切替	○
USB メディアプレーヤー	○
データクロージング	○
予兆監視ソフトウェア対応	○
複数台監視制御ソフトウェア対応	○
連続稼働時間*	16 時間 / 日

\* 長時間の運転を行う場合は、動画での表示をおすすめします。  
 静止画を長時間表示した場合、残像が発生することがありますが、残像は動画等を表示することで改善することができます。

● リモコン

使用電源	DC 3 V (単 4 形マンガンまたはアルカリ乾電池 2 個)
操作距離	操作距離約 7 m 以内 (受信部正面)
質量	63 g (乾電池含む)
外形寸法 (W x H x D)	44 x 105 x 20.5 mm

● 付属品

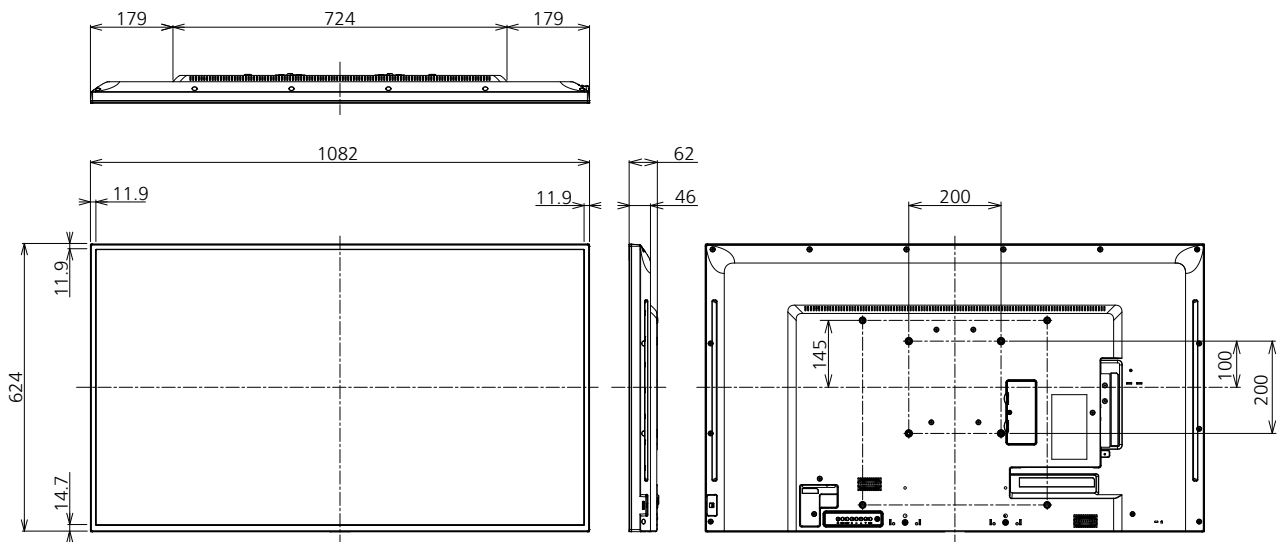
- ・電源コード (1.8 m) ・リモコン ・単 4 型乾電池 × 2
- ・クランパー × 3 ・保証書 ・取扱説明書

● 別売オプション

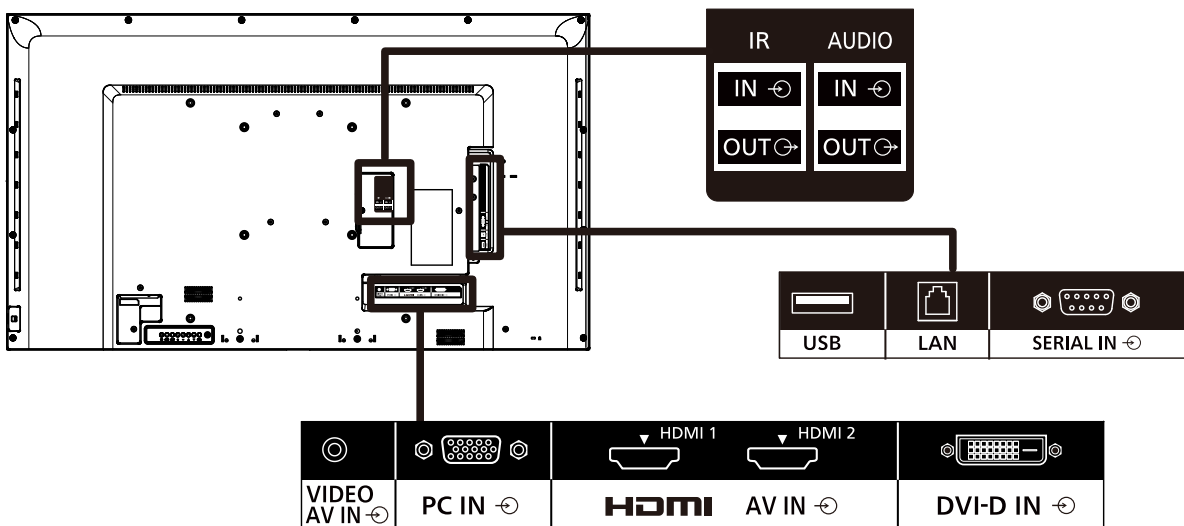
据置きスタンド	TY-ST43PE8
---------	------------

● 外形寸法図

(注) この図面は縮尺ではありません。  
 単位 : mm



● 接続端子



\* 製品の仕様およびデザインは改善等のため予告なく変更する場合があります。

## ● 対応信号表

V : VIDEO D : DVI-D  
R : D-sub RGB H : HDMI  
Y : YCbCr/YPbPr

本機が表示できる映像信号は下表のとおりです。

## ■映像信号系

対応信号	解像度 (ドット)	走査周波数		ドットクロック周波数 (MHz)	入力フォーマット
		水平 (kHz)	垂直 (Hz)		
NTSC/NTSC4.43 / PAL-M/PAL60	720 x 480i	15.73	59.94	-	V
PAL/PAL-N/SECAM	720 x 576i	15.63	50.00	-	V
525i (480i)	720 x 480i	15.73	59.94	13.50	R/Y
625i (576i)	720 x 576i	15.63	50.00	13.50	R/Y
525i (480i)	720 (1440) x 480i*2	15.73	59.94	27.00	D/H
625i (576i)	720 (1440) x 576i*2	15.63	50.00	27.00	D/H
525p (480p)	720 x 480	31.47	59.94	27.00	R/Y/D/H
625p (576p)	720 x 576	31.25	50.00	27.00	R/Y/D/H
750 (720) /60p	1280 x 720	45.00	60.00	74.25	R/Y/D/H
750 (720) /50p	1280 x 720	37.50	50.00	74.25	R/Y/D/H
1125 (1080) /60i*1	1920 x 1080i	33.75	60.00	74.25	R/Y/D/H
1125 (1080) /50i	1920 x 1080i	28.13	50.00	74.25	R/Y/D/H
1125 (1080) /24p	1920 x 1080	27.00	24.00	74.25	R/Y/D/H
1125 (1080) /24PsF	1920 x 1080i	27.00	48.00	74.25	R/Y
1125 (1080) /25p	1920 x 1080	28.13	25.00	74.25	R/Y/D/H
1125 (1080) /30p	1920 x 1080	33.75	30.00	74.25	R/Y/D/H
1125 (1080) /60p	1920 x 1080	67.50	60.00	148.50	R/Y/D/H
1125 (1080) /50p	1920 x 1080	56.25	50.00	148.50	R/Y/D/H

## ■ PC 信号系

対応信号	解像度 (ドット)	走査周波数		ドットクロック周波数 (MHz)	入力フォーマット
		水平 (kHz)	垂直 (Hz)		
VESA400	640 x 400	31.47	70.09	25.18	R/Y/D/H
		31.50	85.08	31.50	R/Y/D/H
VGA	640 x 480	31.47	59.94	25.18	R/Y/D/H
		35.00	66.67	30.24	R/Y/D/H
		37.86	72.81	31.50	R/Y/D/H
		37.50	75.00	31.50	R/Y/D/H
SVGA	800 x 600	43.27	85.01	36.00	R/Y/D/H
		35.16	56.25	36.00	R/Y/D/H
		37.88	60.32	40.00	R/Y/D/H
		48.08	72.19	50.00	R/Y/D/H
MAC16	832 x 624	46.88	75.00	49.50	R/Y/D/H
		53.67	85.06	56.25	R/Y/D/H
852 x 480	852 x 480	49.72	74.55	57.28	R/Y/D/H
		31.47	59.94	34.24	D/H
XGA	1024 x 768	39.55	50.00	51.89	D/H
		48.36	60.00	65.00	R/Y/D/H
		56.48	70.07	75.00	R/Y/D/H
		60.02	75.03	78.75	R/Y/D/H
		65.55	81.63	86.00	R/Y/D/H
WSVGA	1066 x 600	68.68	85.00	94.50	R/Y/D/H
		37.64	59.94	53.00	D/H
		53.70	60.00	81.62	D/H
MXGA	1152 x 864	63.99	70.02	94.20	R/Y/D/H
		67.50	75.00	108.00	R/Y/D/H
		77.09	85.00	119.65	R/Y/D/H
MAC21	1152 x 870	68.68	75.06	100.00	R/Y/D/H
		1280 x 720	1280 x 720	44.76	60.00
1280 x 768	1280 x 768	39.55	49.94	65.18	R/Y/D/H
		47.70	60.00	80.14	R/Y/D/H
		47.78	59.87	79.50	R/Y/D/H
1280 x 800	1280 x 800	41.20	50.00	68.56	R/Y/D/H
		49.31	59.91	71.00	R/Y/D/H
		49.70	59.81	83.50	R/Y/D/H
MSXGA	1280 x 960	60.00	60.00	108.00	R/Y/D/H
		85.94	85.00	148.50	R/Y
SXGA	1280 x 1024	63.98	60.02	108.00	R/Y/D/H
		79.98	75.02	135.00	R/Y/D/H
		91.15	85.02	157.50	R/Y/D/H
1360 x 768	1360 x 768	47.71	60.02	85.50	D/H
		47.70	60.00	84.72	D/H
		47.72	59.80	84.75	D/H
1366 x 768	1366 x 768	39.55	50.00	69.92	D/H
		48.39	60.03	86.71	R/Y/D/H
		48.00	60.00	72.00	R/Y/D/H
		39.56	49.89	69.00	R/Y/D/H
		47.71	59.79	85.50	R/Y/D/H
SXGA+	1400 x 1050	65.22	60.00	122.61	D/H
		82.20	75.00	155.85	R/Y/D/H
WXGA+	1440 x 900	55.47	59.90	88.75	R/Y/D/H
		55.92	60.00	106.47	R/Y/D/H
1600 x 900	1600 x 900	46.30	50.00	97.05	D/H
		60.00	60.00	108.00	D/H
		55.99	59.95	118.25	D/H
		55.92	60.00	119.00	D/H
WSXGA+	1680 x 1050	65.29	59.95	146.25	R/Y/D/H
UXGA	1600 x 1200*3	75.00	60.00	162.00	R/Y/D/H
1920 x 1080	1920 x 1080*4	66.59	59.93	138.50	R/Y/D/H
		1920 x 1080	67.50	60.00	148.50
WUXGA	1920 x 1200*3	74.04	59.95	154.00	R/Y/D/H

●自動判別した信号フォーマットが、実入力信号と異なった表示になる場合があります。

\*1 : 1125 (1035) /60i 信号が入力された場合、1125 (1080) /60i 信号として表示します。

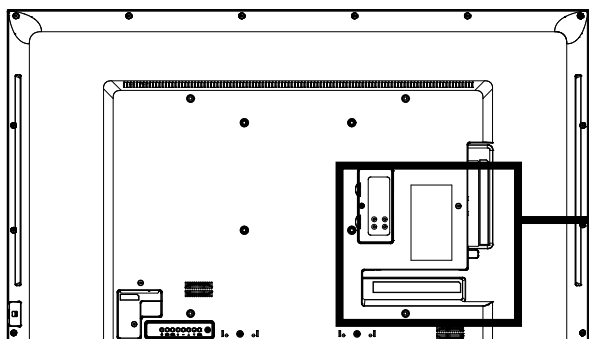
\*2 : Pixel-Repetition 信号 (ドットクロック周波数 27.0 MHz) のみ

\*3 : 画像処理回路で画素を間引いて表示します。

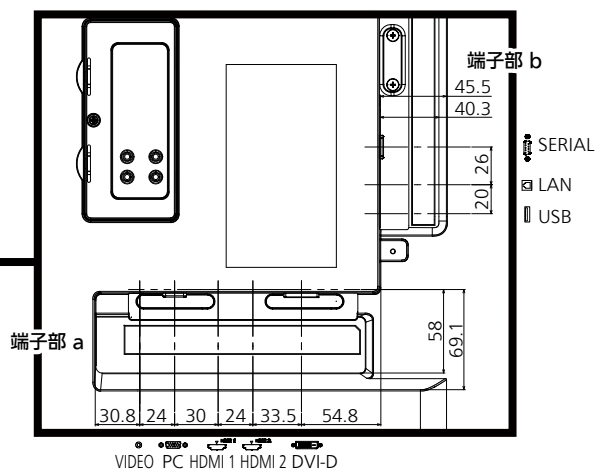
\*4 : VESA CVT-RB (Reduced Blanking) 準拠

● 端子部図面

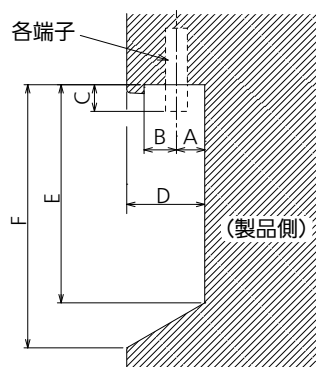
背面視



端子部拡大図



端子部 a 断面 (VIDEO/PC/HDMI/DVI)

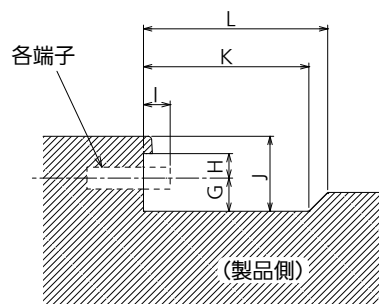


48LFE8J

mm

	VIDEO	PC	HDMI	DVI
A	9.6	9.8	7.6	9.1
B	6.6	6.3	8.6	7.1
C	1.7	5.3	-0.8	5.6
D	19.9			
E	58.0			
F	69.1			

端子部 b 断面 (USB/LAN/SERIAL)



48LFE8J

mm

	USB	LAN	SERIAL
G	8.8	11.5	11.0
H	8.0	7.0	5.7
I	-0.8	-0.2	5.3
J	19.1		
K	40.3		
L	45.5		

\* 端子部の構造上、接続ケーブル/USB メモリーによっては、ご利用いただけないものがあります。本図面でご確認の上、ご使用ください。