



43V型4K UHD液晶ディスプレイ

TH-43EQ2J

● 機器定格 (定格および外観は、予告なく変更する事があります)

■ディスプレイパネル

画面サイズ*1	43V型(1079.8 mm)
液晶パネル/バックライト	ADS / ダイレクトLED
アスペクト比	16:9
画面有効寸法 (W x H)	941.1 x 529.4 mm
解像度 (H x V)	3840 x 2160
輝度 (Typ.)	500 cd/m ²
コントラスト (Typ.)	1200:1
ダイナミックコントラスト (Typ.)	50000:1
最大表示色	約 10.6 億色
応答速度 (Typ.)	8 ms (G to G)
視野角 (上下/左右各)	178°/178° (CR > 10)
パネル寿命*2 (Typ.)	約 50000 時間
パネル表面処理	アンチグレア処理 (ヘイズ値 25%)

*1 ディスプレイのV型は、有効画面の対角寸法を基準とした大きさの目安です。

*2 パネル寿命は環境温度 25°C (± 2°C) 下における輝度半減までの目安です。使用環境によって寿命は短くなる場合があります。

* 液晶パネルは精密度の高い技術で作られておりますが、表示画面上に常時点灯しているドットや点灯しないドットがある場合があります。これは故障ではありませんので、ご了承ください。本製品のドット抜けの割合は、0.00005%以下です。(ISO9241-307の基準に従って副画素(サブピクセル)単位で計算しています。)

■接続端子

HDMI入力	TYPE A コネクター x 3	音声信号 リニア PCM (サンプリング周波数: 48 kHz/44.1 kHz/32 kHz) HDCP 2.2 対応
デジタルアウト	HDMI TYPE A コネクター x 1 (4K 対応)	音声信号 リニア PCM (サンプリング周波数 48 kHz)
PC入力	ミニ D-sub 15 ピン (DDC2B 対応) x 1	Y/G : 1.0 V [p-p] (75 Ω) 同期信号を含む : 0.7 V [p-p] (75 Ω) 同期信号を含まない P _B /C _B /B : 0.7 V [p-p] (75 Ω) 同期信号を含まない P _R /C _R /R : 0.7 V [p-p] (75 Ω) 同期信号を含まない HD/VD : TTL (ハイインピーダンス)
シリアル入力	D-sub 9ピン x 1、RS-232C 準拠	
IR 入力/出力	ステレオミニジャック (Φ 3.5 mm) x 1 / x 1	
音声入力	ステレオミニジャック (Φ 3.5 mm) x 1 (USB および MEMORY VIEWER 除く 各映像入力共用)	0.5 V [rms]
音声出力	ステレオミニジャック (Φ 3.5 mm) x 1 出力: 可変 (-∞ ~ 0 dB) (1 kHz 0 dB 入力、10 kΩ 負荷時)	0.5 V [rms]
LAN	RJ45 ネットワーク接続用 x 1 PLink™ 対応、通信方式: RJ45 10BASE-T/100BASE-TX	
USB 端子	USB TYPE A コネクター x 1 (DC 5V/1A、USB3.0 に対応)、USB TYPE A コネクター x 1 (DC 5V/2A、USB2.0 に対応) USB TYPE C コネクター x 1 (最大 60W Power Delivery 対応、USB2.0 に対応、DP Alt Mode 対応)	
ファンクションスロット	Intel® SDM 仕様対応 対応サイズ SDM-S / SDM-L、供給電力 3.3 V / 1.1 A、12 V / 5.5 A	

■音声

内蔵スピーカー出力	20 W [10 W + 10 W]
-----------	--------------------

■電源

使用電源	AC 100 V ± 10%、50 Hz / 60 Hz
消費電力	225 W
動作時平均消費電力*	90 W
本体電源「切」時	約 0.3 W
リモコン電源「切」時	約 0.5 W
皮相電力	227 VA

*IEC62087 Ed.2 の測定方法に基づく

■機構

外形寸法 (W x H x D)	973 x 562 x 65 mm
質量	11.7 kg
ベゼル色	黒
ベゼル幅	上/下/左/右: 13.9 mm
梱包外形寸法 (W x H x D)	1070 x 673 x 141 mm
梱包質量	15 kg
キャビネット材質	ベゼル: 金属、バックカバー: 樹脂
取付穴ピッチ	VESA 規格準拠 200 x 200 mm (ネジ穴径 M6 / 深さ 16 mm)

■設置条件

設置方向*	横 / 縦
設置角度	横設置時 前傾 0 ~ 20 度 後傾 0 ~ 20 度、縦設置時 前傾 0 ~ 20 度 後傾 0 ~ 20 度

* 設置条件以外の設置を行う場合は、事前に販売店にお問い合わせください。

* 縦設置する場合は、必ず本体の電源ランプを上側にして設置してください。

■環境条件

動作使用条件	温度: 0°C ~ 40°C (海拔 1400 m まで) / 0°C ~ 35°C (海拔 1400 m 以上 ~ 2800 m 未満) 湿度: 20% ~ 80% (結露のないこと)
--------	--

・ 使用される温度・湿度条件によっては明るさのムラが発生することがありますが、故障ではありません。

・ 連続通電でムラは消えていきます。消えない場合は販売店にお問い合わせください。

● 主な機能

入力信号サーチ/入力信号検出	○
フェイルオーバー/フェイルバック	○
デジタルズーム	○
マルチ画面設定/マルチスクリーン表示	○
ポर्टレートズーム	○
起動遅延制御	○
自動位置補正	○
スクリーンセーバー	○
HDMIパワーマネージメント	○
PCパワーマネージメント	○
消費電力低減設定	○
ボタン操作制限	○
リモコン操作制限	○
12軸カラーマネージメント	○
適応コントラスト補正	○
カラーエンハンスメント	○
リファインエンハンサー	○
階調スムーサー	○
ダイナミックバックライト	○
タイマー設定	○
AMX D.D.	○
Crestron Connected™	○ (V2)
WEBブラウザコントロール	○
PJLink	○ (Class2)
SNMP	○
イメージ設定	○
HDMI CEC対応	○
メディアプレイヤー (USBメモリ/内蔵メモリ)	○
メモリービューワー機能	○
シナリオ編集機能 (リモコン操作)	○
データクロニング	○
ブルーライト低減モード	○
ホワイトボード機能/マウスノーション	○
複数台監視制御ソフトウェア (予兆監視機能) 対応	○
ビデオウォールマネージャー対応	○
コンテンツマネージメントソフトウェア対応	○
Screen Transfer 対応	○

連続稼働時間*1	18時間/日
----------	--------

*1 長時間の運転を行う場合は、動画での表示をおすすめします。
 静止画を長時間表示した場合、残像が発生することがありますが、残像は動画等を表示することで改善することができます。

● 適合規格

安全規格	J62368-1(2020), J3000(H25)
輻射規格	J55032(H29), JIS C61000-3-2: 2019

● リモコン

使用電源	DC 3 V (単4形マンガンまたはアルカリ乾電池2個)
操作距離	約7m以内(受信部正面)
質量	約63g(乾電池含む)
外形寸法(W x H x D)	48 x 134 x 20 mm

● 付属品

- ・ワイヤレスリモコン x 1
- ・単4形乾電池 x 2
- ・電源コード(約2.0m) x 1
- ・クランパー x 2
- ・SLOTアダプター x 1
- ・USBメモリーカバー x 1
- ・取扱説明書

● 対応ソフトウェア(無償)

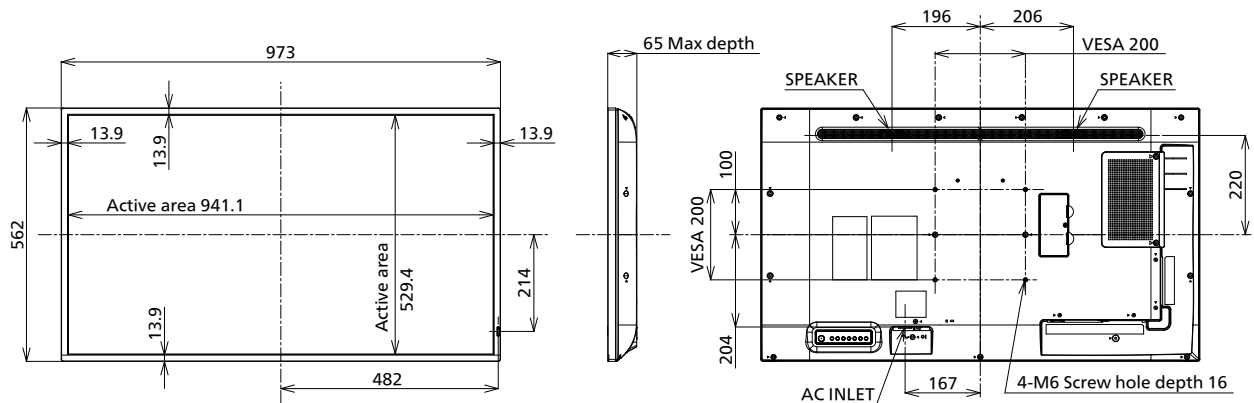
複数台監視制御ソフトウェア
コンテンツマネージメントソフトウェア
ビデオウォールマネージャー

● 別売オプション

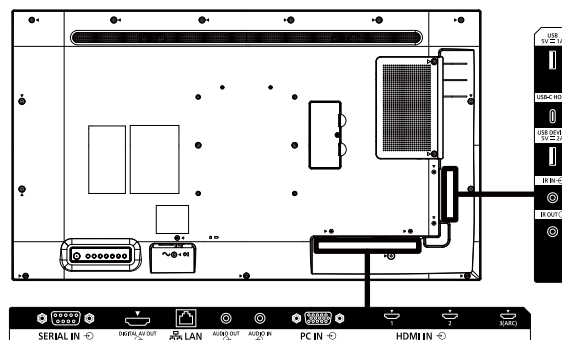
据置きスタンド	TY-ST43PE9
予兆監視ソフトウェア (基本ライセンス/3年ライセンス)	ET-SWA100/105シリーズ (ライセンスの種類によって品番末尾の記号が異なります。)
3G-SDI 端子ボード	TY-SB01SS
12G-SDI 端子ボード	TY-SB01QS

● 外形寸法図

(注) この図面は縮尺ではありません。
 単位: mm



● 接続端子



*製品の仕様およびデザインは改善等のため予告なく変更する場合があります。

● 対応信号表

本機が表示できる映像信号は下表のとおりです。

対応信号	解像度 (ドット)	走査周波数		ドットクロック周波数 (MHz)	フォーマット ¹²⁾	プラグアンドプレイ対応信号 ¹⁵⁾						
		水平 (kHz)	垂直 (Hz)			HDMI			USB-C		PC	
						4K/60p ¹⁶⁾	4K/30p	2K	4K/60p	4K/30p		2K
480/60i	720 x 480i	15.73	59.94	13.50	Y	-	-	-	-	-	-	-
576/50i	720 x 576i	15.63	50.00	13.50	Y	-	-	-	-	-	-	-
480/60i	720 (1440) x 480i ¹¹⁾	15.73	59.94	27.00	H/UC	○	○	○	-	-	-	-
576/50i	720 (1440) x 576i ¹¹⁾	15.63	50.00	27.00	H/UC	○	○	○	-	-	-	-
480/60p	720 x 483	31.47	59.94	27.00	Y/H/UC	○	○	○	○	○	○	-
576/50p	720 x 576	31.25	50.00	27.00	Y/H/UC	○	○	○	○	○	○	-
720/60p	1280 x 720	45.00	60.00	74.25	Y/H/UC	○	○	○	○	○	○	-
720/50p	1280 x 720	37.50	50.00	74.25	Y/H/UC	○	○	○	○	○	○	-
1080/60i	1920 x 1080i	33.75	60.00	74.25	Y/H/UC	○	○	○	○	○	○	-
1080/50i	1920 x 1080i	28.13	50.00	74.25	Y/H/UC	○	○	○	○	○	○	-
1080/24p	1920 x 1080	27.00	24.00	74.25	Y/H/UC	○	○	○	○	○	○	-
1080/24PsF	1920 x 1080i	27.00	48.00	74.25	Y/H/UC	-	-	-	-	-	-	-
1080/25p	1920 x 1080	28.13	25.00	74.25	Y/H/UC	○	○	○	○	○	○	-
1080/30p	1920 x 1080	33.75	30.00	74.25	Y/H/UC	○	○	○	○	○	○	-
1080/60p	1920 x 1080	67.50	60.00	148.50	Y/H/UC	○	○	○	○	○	○	-
1080/50p	1920 x 1080	56.25	50.00	148.50	Y/H/UC	○	○	○	○	○	○	-
2K/24p	2048 x 1080	27.00	24.00	74.25	H/UC	-	-	-	-	-	-	-
2K/25p	2048 x 1080	28.13	25.00	74.25	H/UC	-	-	-	-	-	-	-
2K/30p	2048 x 1080	33.75	30.00	74.25	H/UC	-	-	-	-	-	-	-
2K/48p	2048 x 1080	54.00	48.00	148.50	H/UC	-	-	-	-	-	-	-
2K/60p	2048 x 1080	67.50	60.00	148.50	H/UC	-	-	-	-	-	-	-
2K/50p	2048 x 1080	56.25	50.00	148.50	H/UC	-	-	-	-	-	-	-
3840 x 2160/24p	3840 x 2160	54.00	24.00	297.00	H/UC	○	○	-	○	○	-	-
3840 x 2160/25p	3840 x 2160	56.25	25.00	297.00	H/UC	○	○	-	○	○	-	-
3840 x 2160/30p	3840 x 2160	67.50	30.00	297.00	H/UC	○	○	-	○	○	-	-
3840 x 2160/60p	3840 x 2160	135.00	60.00	594.00	H/UC	○	-	-	○	-	-	-
3840 x 2160/50p	3840 x 2160	112.50	50.00	594.00	H/UC	○	-	-	○	-	-	-
4096 x 2160/24p	4096 x 2160	54.00	24.00	297.00	H/UC	○	○	-	○	○	-	-
4096 x 2160/25p	4096 x 2160	56.25	25.00	297.00	H/UC	○	○	-	○	○	-	-
4096 x 2160/30p	4096 x 2160	67.50	30.00	297.00	H/UC	○	○	-	○	○	-	-
4096 x 2160/60p	4096 x 2160	135.00	60.00	594.00	H/UC	○	-	-	○	-	-	-
4096 x 2160/50p	4096 x 2160	112.50	50.00	594.00	H/UC	○	-	-	○	-	-	-
640 x 400/70	640 x 400	31.47	70.09	25.18	R/H/UC	-	-	-	-	-	-	-
640 x 400/85	640 x 400	37.86	85.08	31.50	R/H/UC	-	-	-	-	-	-	-
640 x 480/60	640 x 480	31.47	59.94	25.18	R/H/UC	○	○	○	○	○	○	○
640 x 480/67	640 x 480	35.00	66.67	30.24	R/H/UC	-	-	-	-	-	-	-
640 x 480/73	640 x 480	37.86	72.81	31.50	R/H/UC	-	-	-	-	-	-	-
640 x 480/75	640 x 480	37.50	75.00	31.50	R/H/UC	-	-	-	-	-	-	-
640 x 480/85	640 x 480	43.27	85.01	36.00	R/H/UC	-	-	-	-	-	-	-
800 x 600/56	800 x 600	35.16	56.25	36.00	R/H/UC	-	-	-	-	-	-	-
800 x 600/60	800 x 600	37.88	60.32	40.00	R/H/UC	○	○	○	○	○	○	○
800 x 600/72	800 x 600	48.08	72.19	50.00	R/H/UC	-	-	-	-	-	-	-
800 x 600/75	800 x 600	46.88	75.00	49.50	R/H/UC	-	-	-	-	-	-	-
800 x 600/85	800 x 600	53.67	85.06	56.25	R/H/UC	-	-	-	-	-	-	-
832 x 624/75	832 x 624	49.72	74.55	57.28	R/H/UC	-	-	-	-	-	-	-
852 x 480/60	852 x 480	31.47	59.94	34.24	H/UC	-	-	-	-	-	-	-
1024 x 768/50	1024 x 768	39.55	50.00	51.89	H/UC	-	-	-	-	-	-	-
1024 x 768/60	1024 x 768	48.36	60.00	65.00	R/H/UC	○	○	○	○	○	○	○
1024 x 768/70	1024 x 768	56.48	70.07	75.00	R/H/UC	-	-	-	-	-	-	-
1024 x 768/75	1024 x 768	60.02	75.03	78.75	R/H/UC	-	-	-	-	-	-	-
1024 x 768/82	1024 x 768	65.55	81.63	86.00	R/H/UC	-	-	-	-	-	-	-
1024 x 768/85	1024 x 768	68.68	85.00	94.50	R/H/UC	-	-	-	-	-	-	-
1066 x 600/60	1066 x 600	37.64	59.94	53.00	H/UC	-	-	-	-	-	-	-
1152 x 864/60	1152 x 864	53.70	60.00	81.62	H/UC	-	-	-	○	○	○	-
1152 x 864/70	1152 x 864	63.99	70.02	94.20	R/H/UC	-	-	-	-	-	-	-
1152 x 864/75	1152 x 864	67.50	75.00	108.00	R/H/UC	-	-	-	-	-	-	-
1152 x 864/85	1152 x 864	77.09	85.00	119.65	R/H/UC	-	-	-	-	-	-	-
1152 x 870/75	1152 x 870	68.68	75.06	100.00	R/H/UC	-	-	-	-	-	-	-
1280 x 720/60	1280 x 720	44.76	60.00	74.48	R/H/UC	-	-	-	○	○	○	○
1280 x 768/50	1280 x 768	39.55	49.94	65.18	R/H/UC	-	-	-	-	-	-	-
1280 x 768/60	1280 x 768	47.70	60.00	80.14	R/H/UC	-	-	-	-	-	-	-
1280 x 768/60	1280 x 768	47.78	59.87	79.50	R/H/UC	-	-	-	-	-	-	-
1280 x 800/50	1280 x 800	41.20	50.00	68.56	R/H/UC	-	-	-	-	-	-	-
1280 x 800/60	1280 x 800	49.31	59.91	71.00	R/H/UC	-	-	-	-	-	-	-
1280 x 800/60	1280 x 800	49.70	59.81	83.50	R/H/UC	-	-	-	○	○	○	○
1280 x 960/60	1280 x 960	60.00	60.00	108.00	R/H/UC	-	-	-	-	-	-	-
1280 x 960/85	1280 x 960	85.94	85.00	148.50	R	-	-	-	-	-	-	-
1280 x 1024/60	1280 x 1024	63.98	60.02	108.00	R/H/UC	○	○	○	○	○	○	○
1280 x 1024/75	1280 x 1024	79.98	75.02	135.00	R/H/UC	-	-	-	-	-	-	-
1280 x 1024/85	1280 x 1024	91.15	85.02	157.50	R/H/UC	-	-	-	-	-	-	-
1360 x 768/60	1360 x 768	47.71	60.02	85.50	H/UC	-	-	-	-	-	-	-
1360 x 768/60	1360 x 768	47.70	60.00	84.72	H/UC	-	-	-	-	-	-	-
1360 x 768/60	1360 x 768	47.72	59.80	84.75	H/UC	-	-	-	-	-	-	-
1366 x 768/50	1366 x 768	39.55	50.00	69.92	H/UC	-	-	-	-	-	-	-
1366 x 768/60	1366 x 768	48.39	60.03	86.71	R/H/UC	-	-	-	-	-	-	-
1366 x 768/60	1366 x 768	48.00	60.00	72.00	R/H/UC	-	-	-	-	-	-	-
1366 x 768/50	1366 x 768	39.56	49.89	69.00	R/H/UC	-	-	-	-	-	-	-
1366 x 768/60	1366 x 768	47.71	59.79	85.50	R/H/UC	-	-	-	-	-	-	-

対応信号	解像度 (ドット)	走査周波数		ドットクロック周波数 (MHz)	フォーマット ^{*2}	プラグアンドプレイ対応信号 ^{*5}						
		水平 (kHz)	垂直 (Hz)			HDMI			USB-C		PC	
						4K/60p ^{*6}	4K/30p	2K	4K/60p	4K/30p		2K
1400 x 1050/60	1400 x 1050	65.22	60.00	122.61	H/UC	-	-	-	-	-	-	-
1400 x 1050/75	1400 x 1050	82.20	75.00	155.85	R/H/UC	-	-	-	-	-	-	-
1440 x 900/60	1440 x 900	55.47	59.90	88.75	R/H/UC	-	-	-	-	-	-	-
1440 x 900/60	1440 x 900	55.92	60.00	106.47	R/H/UC	-	-	-	-	-	-	-
1600 x 900/50	1600 x 900	46.30	50.00	97.05	H/UC	-	-	-	-	-	-	-
1600 x 900/60	1600 x 900	60.00	60.00	108.00	H/UC	-	-	-	-	-	-	-
1600 x 900/60	1600 x 900	55.99	59.95	118.25	H/UC	-	-	-	-	-	-	-
1600 x 900/60	1600 x 900	55.92	60.00	119.00	H/UC	-	-	-	○	○	○	-
1600 x 1200/60	1600 x 1200	75.00	60.00	162.00	R/H/UC	-	-	-	-	-	-	-
1680 x 1050/60	1680 x 1050	65.29	59.95	146.25	R/H/UC	-	-	-	-	-	-	-
1920 x 1080/60	1920 x 1080 ^{*3}	66.59	59.93	138.50	R/H/UC	-	-	-	-	-	-	-
1920 x 1080/60	1920 x 1080	67.50	60.00	148.50	R/H/UC	○	○	○	○	○	○	○
1920 x 1200/60	1920 x 1200	74.04	59.95	154.00	R/H/UC	○	○	○	○	○	○	○
1920 x 2160/60	1920 x 2160	133.29	59.99	277.25	H/UC	-	-	-	-	-	-	-
1920 x 2160/60	1920 x 2160	135.00	60.00	297.00	H/UC	-	-	-	-	-	-	-
2560 x 1440/60	2560 x 1440	88.79	59.95	241.50	H/UC	-	○	-	○	○	-	-
2560 x 1600/50	2560 x 1600	82.37	49.95	286.00	H/UC	-	-	-	-	-	-	-
2560 x 1600/60	2560 x 1600	98.71	59.97	268.50	H/UC	-	-	-	-	-	-	-
3840 x 1080/60	3840 x 1080	66.63	59.97	266.50	H/UC	-	-	-	-	-	-	-
3840 x 2160/30	3840 x 2160	65.69	29.98	262.75	H/UC	-	-	-	○	○	-	-
3840 x 2160/60	3840 x 2160	133.31	60.00	533.25	H/UC	-	-	-	○	-	-	-

*1: Pixel-Repetition 信号 (ドットクロック周波数 27.0MHz) のみ

*2: フォーマットを表す記号は以下の通りです。

R: D-sub RGB (PC IN)

Y: YCBCR/YPBPR (PC IN)

H: HDMI (HDMI 1、HDMI 2、HDMI 3)

UC: USB-C DP Alt Mode (USB-C HOST)

*3: VESA CVT-RB (Reduced Blanking) 準拠

*4: YCbCr 4:2:0 フォーマットのみの対応です。

*5: プラグアンドプレイ対応信号欄に○がある信号は、本機の EDID (拡張ディスプレイ識別データ) に記述している信号です。プラグアンドプレイ対応信号欄に○がない信号は、本機が対応していてもコンピューター側で解像度の選択ができない場合があります。

*6: 4K/60p は、4K/60p/HDR と 4K/60p/SDR を意味します。

お知らせ

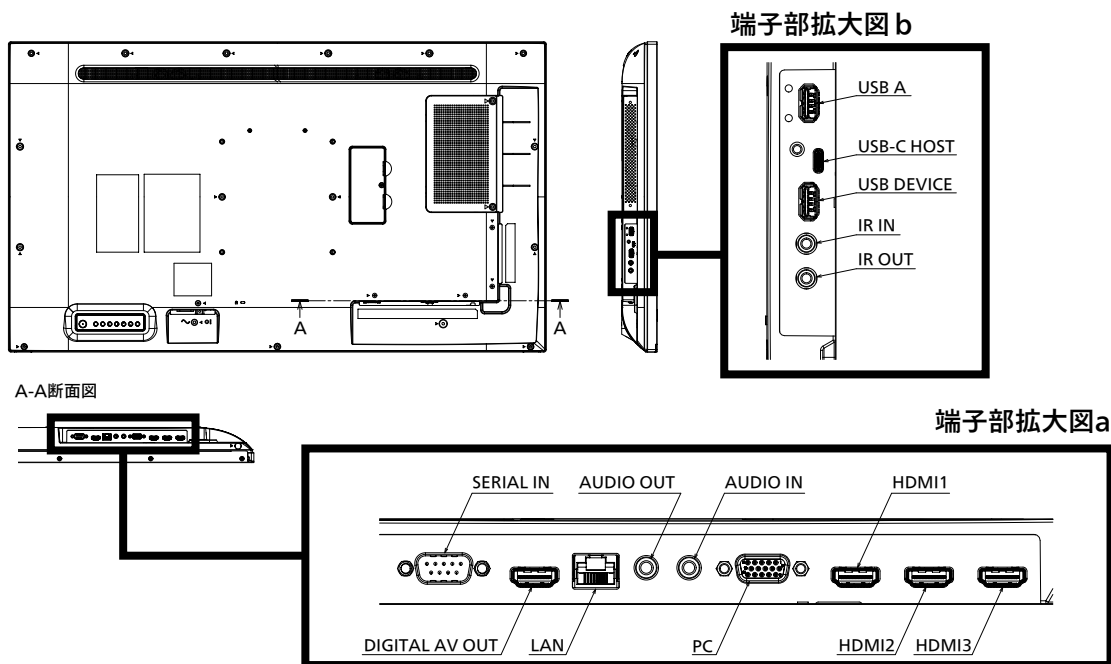
●自動判別した信号フォーマットが、実入力信号と異なった表示になる場合があります。

●解像度のドット数の後ろにある「i」はインターレース信号を意味します。

●1080/30PsF 信号および 1080/25PsF 信号が入力された場合、それぞれ 1080/60i 信号および 1080/50i 信号として処理し、表示します。

● 端子部図面

背面視



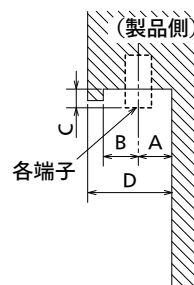
A-A断面図

端子部拡大図 b

端子部拡大図 a

端子部 a 断面

(SERIAL IN / DIGITAL AV OUT / HDMI 1/2/3 / LAN / AUDIO OUT / AUDIO IN / PC)



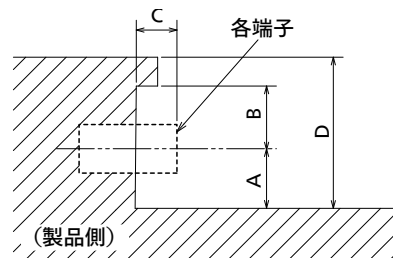
端子部 a
43EQ2J 下部端子

単位: mm

	SERIAL IN	DIGITAL AV OUT/ HDMI 1/2/3	LAN	AUDIO IN/OUT	PC
A	11.4	8.6	10.1	11.7	11.4
B	11.1	13.9	12.6	10.9	11.2
C	5.1	-	-	2.5	5.1
D	27.0				

端子部 b 断面

(USB A / USB DEVICE / USB C / IR IN / IR OUT)



端子部 b
43EQ2J 側面端子

単位: mm

	USB A/ USB DEVICE	USB C	IR IN/OUT
A	10.7	6.9	11.7
B	11.8	15.6	10.8
C	-	-	2.5
D	26.7		

* 端子部の構造上、接続ケーブル/USBメモリーによっては、ご利用いただけないものがあります。本図面でご確認の上、ご使用ください。