



32V 型フルハイビジョン液晶ディスプレイ

TH-32EF2J

● 機器定格 (定格および外観は、予告なく変更する事があります)

■ディスプレイパネル

| | |
|---------------------|-----------------------|
| 画面サイズ ^{*1} | 32V 型 (801 mm) |
| 液晶パネル / バックライト | VA パネル / ダイレクト LED |
| アスペクト比 | 16:9 |
| 画面有効寸法 (W x H) | 698.4 x 392.8 mm |
| 解像度 (H x V) | 1920 x 1080 |
| 輝度 (Typ.) | 350 cd/m ² |
| コントラスト (Typ.) | 4000:1 |
| 最大表示色 | 約 1670 万色 |
| 応答速度 (Typ.) | 6.5 ms (G to G) |
| 視野角 (上下 / 左右各) | 178° / 178° (CR ≥ 10) |
| パネル寿命 ^{*2} | 約 50000 時間 |
| パネル表面処理 | アンチグレア処理 (ヘイズ値 2%) |

*1 ディスプレイの V 型は、有効画面の対角寸法を基準とした大きさの目安です。

*2 パネル寿命は環境温度 25°C (± 2°C) 下における輝度半減までの目安です。使用環境によって寿命は短くなる場合があります。

■接続端子

| | | |
|-----------------|--|---|
| VIDEO 入力 | 4 極ミニジャック (M3) x 1 | 1.0 V [p-p] (75 Ω) |
| HDMI 入力 | TYPE A コネクター x 2 | リニア PCM (サンプリング周波数: 48 kHz/44.1 kHz/32 kHz) HDCP 1.1 対応 |
| DVI-D 入力 | DVI-D 24 ピン x 1 | DVI Revision 1.0 準拠 HDCP 1.1 対応 |
| PC 入力 | ミニ D-sub 15 ピン (DDC2B 対応) x 1 | Y/G : 1.0 V [p-p] (75 Ω) 同期信号を含む : 0.7 V [p-p] (75 Ω) 同期信号を含まない P _B /C _B /B : 0.7 V [p-p] (75 Ω) P _R /C _R /R : 0.7 V [p-p] (75 Ω) HD/VD : 1.0 ~ 5.0 V [p-p] (ハイインピーダンス) |
| シリアル入力 | D-sub 9 ピン x 1、RS-232C 準拠 | |
| IR 入力/出力 | ステレオミニジャック (Φ 3.5 mm) x 1 / x 1 | |
| LAN | RJ45 ネットワーク接続用 x 1 PLink™ 対応 通信方式: RJ45 10BASE-T/100BASE-TX | |
| USB 端子 | USB TYPE A コネクター: (DC 5V/1A) x 1 | |
| リモコンスルー 入力 / 出力 | ミニジャック (M3) x 1 / x 1 | |
| 音声入力 | ステレオミニジャック (Φ 3.5 mm) x 1 (DVI-D IN と PC IN 共用) | 0.5 V [rms] |
| 音声出力 | ステレオミニジャック (Φ 3.5 mm) x 1 出力: 可変 (-∞ ~ 0 dB) (1 kHz 0 dB 入力、10 k Ω 負荷時) | 0.5 V [rms] |

■音声

| | |
|-----------|--------------------|
| 内蔵スピーカー出力 | 20 W [10 W + 10 W] |
|-----------|--------------------|

■電源

| | |
|------------|----------------------------|
| 使用電源 | 100 V ± 10% AC、50 Hz/60 Hz |
| 消費電力 | 56 W |
| 動作時平均消費電力* | 48 W |
| 本体電源「切」時 | 約 0.3 W |
| リモコン電源「切」時 | 約 0.5 W |
| 皮相電力 | 90 VA |

*IEC62087 Ed.2 の測定方法に基づく

■機構

| | |
|--------------------|---|
| 外形寸法 (W x H x D) | 727 x 426 x 66 mm |
| 質量 | 約 5.3 kg |
| ベゼル色 | 黒 |
| ベゼル幅 | 上 / 左 / 右: 11.9 mm、下: 17.2 mm |
| 梱包外形寸法 (W x H x D) | 818 x 547 x 139 mm |
| 梱包質量 | 約 8 kg |
| キャビネット材質 | プラスチック (前面・バックカバー) |
| 取付穴ピッチ | VESA 規格準拠 100 x 100 mm (金具取付時: ネジ M4/ ネジ深さ 10 mm) |
| ファン | なし |

■設置条件

| | |
|------|--|
| 設置方向 | 横 / 縦 |
| 設置角度 | 横設置時 前傾 0 ~ 20 度 後傾 0 ~ 20 度 縦設置時 前傾 0 ~ 20 度 後傾 0 ~ 20 度 |

* 設置条件以外の設置を行う場合は、事前に販売店にお問い合わせください。

■環境条件

| | |
|------|---|
| 動作範囲 | 温度: 0°C ~ 40°C (海拔 1400 m まで) / 0°C ~ 35°C (海拔 1400 m 以上 ~ 2800 m 未満) 湿度: 20% ~ 80% (結露のないこと) 高度: 2800 m 未満 |
|------|---|

* 使用される温度・湿度条件によっては明るさのムラが発生することがありますが、故障ではありません。

・ 連続通電でムラは消えていきます。消えない場合は、販売店にご相談ください。

● 主な機能

| | |
|------------------|-------|
| デジタルズーム | ○ |
| マルチ画面 *1 | ○ |
| 起動遅延制御 | ○ |
| 自動位置補正 | ○ |
| スクリーンセーバー | ○ |
| PC パワーマネージメント | ○ |
| DVI-D パワーマネージメント | ○ |
| HDMI パワーマネージメント | ○ |
| 電源スイッチロック | ○ |
| リモコン操作制限 | ○ |
| 無信号時自動入力切換 | ○ |
| USB メディアプレーヤー *2 | ○ |
| データクロニング | ○ |
| 予兆監視ソフトウェア対応 | ○ |
| 複数台監視制御ソフトウェア対応 | ○ |
| HDMI-CEC 対応 | ○ |
| 連続稼働時間 *3 | 16 時間 |

*1 USB 入力時にはマルチ画面モードになりません。
 *2 USB 入力には制限事項があります。詳しくは取扱説明書をご確認ください。
 *3 長時間の運転を行う場合は、動画での表示をおすすめします。
 静止画を長時間表示した場合、残像が発生することがありますが、残像は動画等を表示することで改善することができます。

● 適合規格

| | |
|------|----------------------------------|
| 安全規格 | J62368-1(2020)、J3000(H25)、J1000 |
| 放射規格 | J55032(H29)、JIS C61000-3-2: 2019 |

● リモコン

| | |
|------------------|------------------------------------|
| 使用電源 | DC 3V (単 4 形マンガンまたはアルカリ乾電池 2 個) |
| 操作距離 | 操作距離約 7 m 以内 (受信部正面) |
| 質量 | 63 g (乾電池含む) |
| 外形寸法 (W x H x D) | 48 x 134 x 20 mm |

● 付属品

| |
|--|
| ・電源コード (約 1.8 m) ・リモコン ・単 4 形乾電池 × 2 ・クランパー × 2 ・取扱説明書 ・保証書 |
|--|

● 別売オプション

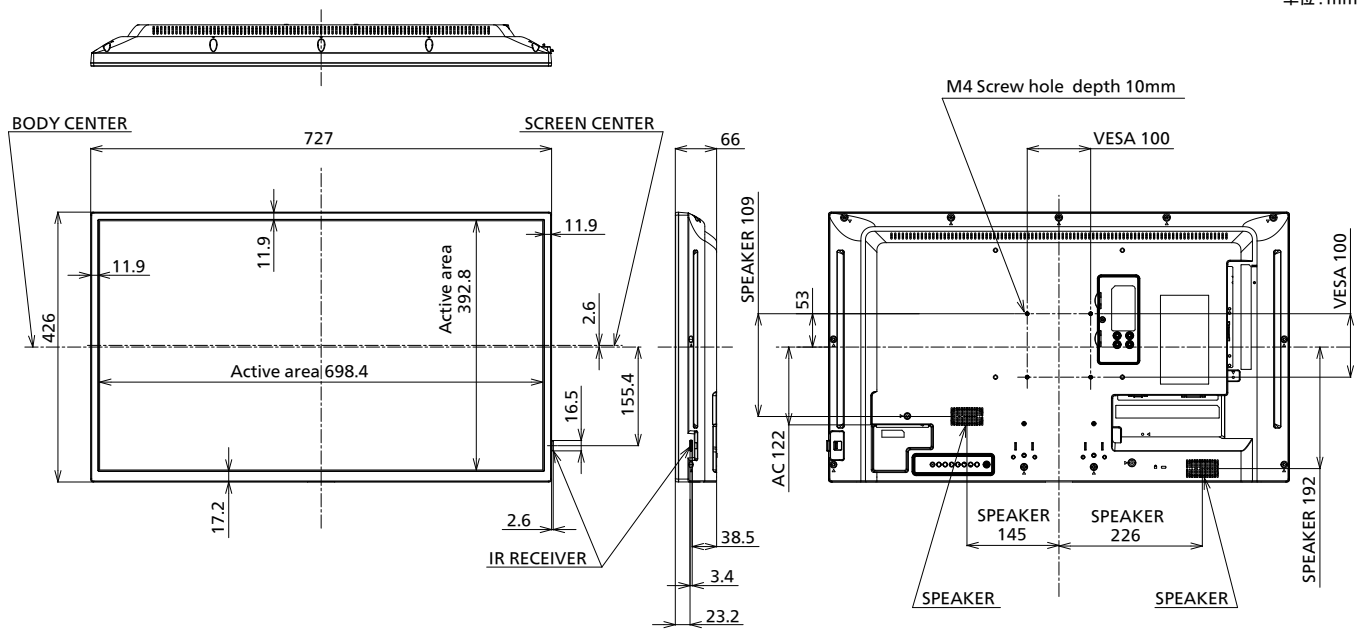
| | |
|------------------------------------|--|
| 据置きスタンド | TY-ST32PE2 |
| 予兆監視ソフトウェア (基本ライセンス / 3 年ライセンス) | ET-SWA100/105 シリーズ (ライセンスの種類によって品番末尾の記号が異なります。) |

● 対応ソフトウェア(無償)

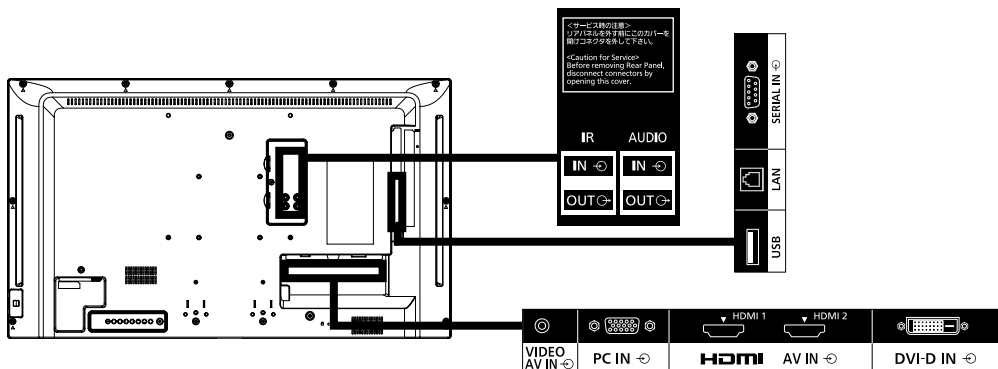
| |
|--------------------|
| 複数台監視制御ソフトウェア |
| コンテンツマネージメントソフトウェア |
| ビデオウォールマネージャー |

● 外形寸法図

(注) この図面は縮尺ではありません。
 単位: mm



● 接続端子



* 製品の仕様およびデザインは改善等のため予告なく変更する場合があります。

● 対応信号表

本機が表示できる映像信号は下表のとおりです。

V : VIDEO
R : D-sub RGB
Y : YCbCr/YPrPbRD : DVI-D
H : HDMI

| 対応信号 | 解像度 (ドット) | 走査周波数 | | ドットクロック周波数 (MHz) | フォーマット | |
|-------------------------------|---------------------------------|-------------|---------|---------------------|---------|---------|
| | | 水平 (kHz) | 垂直 (Hz) | | | |
| NTSC/NTSC4.43/ PAL-M/PAL60 | 720 x 480i | 15.73 | 59.94 | - | V | |
| PAL/PAL-N/SECAM | 720 x 576i | 15.63 | 50.00 | - | V | |
| 525i (480i) | 720 x 480 | 15.73 | 59.94 | 13.50 | R/Y | |
| 625i (576i) | 720 x 576i | 15.63 | 50.00 | 13.50 | R/Y | |
| 525i (480i) | 720 (1440) x 480 ^{1,2} | 15.73 | 59.94 | 27.00 | D/H | |
| 625i (576i) | 720 (1440) x 576 ^{1,2} | 15.63 | 50.00 | 27.00 | D/H | |
| 525p (480p) | 720 x 483 | 31.47 | 59.94 | 27.00 | R/Y/D/H | |
| 625p (576p) | 720 x 576 | 31.25 | 50.00 | 27.00 | R/Y/D/H | |
| 750 (720) /60p | 1280 x 720 | 45.00 | 60.00 | 74.25 | R/Y/D/H | |
| 750 (720) /50p | 1280 x 720 | 37.50 | 50.00 | 74.25 | R/Y/D/H | |
| 1125 (1080) /60i ¹ | 1920 x 1080i | 33.75 | 60.00 | 74.25 | R/Y/D/H | |
| 1125 (1080) /50i | 1920 x 1080i | 28.13 | 50.00 | 74.25 | R/Y/D/H | |
| 1125 (1080) /24p | 1920 x 1080 | 27.00 | 24.00 | 74.25 | R/Y/D/H | |
| 1125 (1080) /24PsF | 1920 x 1080i | 27.00 | 48.00 | 74.25 | R/Y | |
| 1125 (1080) /25p | 1920 x 1080 | 28.13 | 25.00 | 74.25 | R/Y/D/H | |
| 1125 (1080) /30p | 1920 x 1080 | 33.75 | 30.00 | 74.25 | R/Y/D/H | |
| 1125 (1080) /60p | 1920 x 1080 | 67.50 | 60.00 | 148.50 | R/Y/D/H | |
| 1125 (1080) /50p | 1920 x 1080 | 56.25 | 50.00 | 148.50 | R/Y/D/H | |
| 640 x 400 | 640 x 400 | 31.47 | 70.09 | 25.18 | R/Y/D/H | |
| | 640 x 400 | 37.86 | 85.08 | 31.50 | R/Y/D/H | |
| 640 x 480 | 640 x 480 | 31.47 | 59.94 | 25.18 | R/Y/D/H | |
| | 640 x 480 | 35.00 | 66.67 | 30.24 | R/Y/D/H | |
| | 640 x 480 | 37.86 | 72.81 | 31.50 | R/Y/D/H | |
| | 640 x 480 | 37.50 | 75.00 | 31.50 | R/Y/D/H | |
| | 640 x 480 | 43.27 | 85.01 | 36.00 | R/Y/D/H | |
| 800 x 600 | 800 x 600 | 35.16 | 56.25 | 36.00 | R/Y/D/H | |
| | 800 x 600 | 37.88 | 60.32 | 40.00 | R/Y/D/H | |
| | 800 x 600 | 48.08 | 72.19 | 50.00 | R/Y/D/H | |
| | 800 x 600 | 46.88 | 75.00 | 49.50 | R/Y/D/H | |
| | 800 x 600 | 53.67 | 85.06 | 56.25 | R/Y/D/H | |
| 832 x 624 | 832 x 624 | 49.72 | 74.55 | 57.28 | R/Y/D/H | |
| 852 x 480 | 852 x 480 | 31.47 | 59.94 | 34.24 | D/H | |
| 1024 x 768 | 1024 x 768 | 39.55 | 50.00 | 51.89 | D/H | |
| | 1024 x 768 | 48.36 | 60.00 | 65.00 | R/Y/D/H | |
| | 1024 x 768 | 56.48 | 70.07 | 75.00 | R/Y/D/H | |
| | 1024 x 768 | 60.02 | 75.03 | 78.75 | R/Y/D/H | |
| | 1024 x 768 | 65.55 | 81.63 | 86.00 | R/Y/D/H | |
| | 1024 x 768 | 68.68 | 85.00 | 94.50 | R/Y/D/H | |
| 1066 x 600 | 1066 x 600 | 37.64 | 59.94 | 53.00 | D/H | |
| 1152 x 864 | 1152 x 864 | 53.70 | 60.00 | 81.62 | D/H | |
| | 1152 x 864 | 63.99 | 70.02 | 94.20 | R/Y/D/H | |
| | 1152 x 864 | 67.50 | 75.00 | 108.00 | R/Y/D/H | |
| | 1152 x 864 | 77.09 | 85.00 | 119.65 | R/Y/D/H | |
| 1152 x 870 | 1152 x 870 | 68.68 | 75.06 | 100.00 | R/Y/D/H | |
| 1280 x 720 | 1280 x 720 | 44.76 | 60.00 | 74.48 | R/Y/D/H | |
| 1280 x 768 | 1280 x 768 | 39.55 | 49.94 | 65.18 | R/Y/D/H | |
| | 1280 x 768 | 47.70 | 60.00 | 80.14 | R/Y/D/H | |
| | 1280 x 768 | 47.78 | 59.87 | 79.50 | R/Y/D/H | |
| 1280 x 800 | 1280 x 800 | 41.20 | 50.00 | 68.56 | R/Y/D/H | |
| | 1280 x 800 | 49.31 | 59.91 | 71.00 | R/Y/D/H | |
| | 1280 x 800 | 49.70 | 59.81 | 83.50 | R/Y/D/H | |
| 1280 x 960 | 1280 x 960 | 60.00 | 60.00 | 108.00 | R/Y/D/H | |
| | 1280 x 960 | 85.94 | 85.00 | 148.50 | R/Y | |
| 1280 x 1024 | 1280 x 1024 | 63.98 | 60.02 | 108.00 | R/Y/D/H | |
| | 1280 x 1024 | 79.98 | 75.02 | 135.00 | R/Y/D/H | |
| | 1280 x 1024 | 91.15 | 85.02 | 157.50 | R/Y/D/H | |
| 1360 x 768 | 1360 x 768 | 47.71 | 60.02 | 85.50 | D/H | |
| | 1360 x 768 | 47.70 | 60.00 | 84.72 | D/H | |
| | 1360 x 768 | 47.72 | 59.80 | 84.75 | D/H | |
| | 1366 x 768 | 39.55 | 50.00 | 69.92 | D/H | |
| 1366 x 768 | 1366 x 768 | 48.39 | 60.03 | 86.71 | R/Y/D/H | |
| | 1366 x 768 | 48.00 | 60.00 | 72.00 | R/Y/D/H | |
| | 1366 x 768 | 39.56 | 49.89 | 69.00 | R/Y/D/H | |
| | 1366 x 768 | 47.71 | 59.79 | 85.50 | R/Y/D/H | |
| | 1400 x 1050 | 1400 x 1050 | 65.22 | 60.00 | 122.61 | D/H |
| | 1400 x 1050 | 1400 x 1050 | 82.20 | 75.00 | 155.85 | R/Y/D/H |
| 1440 x 900 | 1440 x 900 | 55.47 | 59.90 | 88.75 | R/Y/D/H | |
| | 1440 x 900 | 55.92 | 60.00 | 106.47 | R/Y/D/H | |
| 1600 x 900 | 1600 x 900 | 46.30 | 50.00 | 97.05 | D/H | |
| | 1600 x 900 | 60.00 | 60.00 | 108.00 | D/H | |
| | 1600 x 900 | 55.99 | 59.95 | 118.25 | D/H | |
| | 1600 x 900 | 55.92 | 60.00 | 119.00 | D/H | |
| 1680 x 1050 | 1680 x 1050 | 65.29 | 59.95 | 146.25 | R/Y/D/H | |
| 1600 x 1200 | 1600 x 1200 ³ | 75.00 | 60.00 | 162.00 | R/Y/D/H | |
| 1920 x 1080 | 1920 x 1080 ⁴ | 66.59 | 59.93 | 138.50 | R/Y/D/H | |
| | 1920 x 1080 | 67.50 | 60.00 | 148.50 | R/Y/D/H | |
| 1920 x 1200 | 1920 x 1200 ³ | 74.04 | 59.95 | 154.00 | R/Y/D/H | |

●自動判別した信号フォーマットが、実入力信号と異なった表示になる場合があります。

*1 : 1125 (1035) /60i 信号が入力された場合、1125 (1080) /60i 信号として表示します。

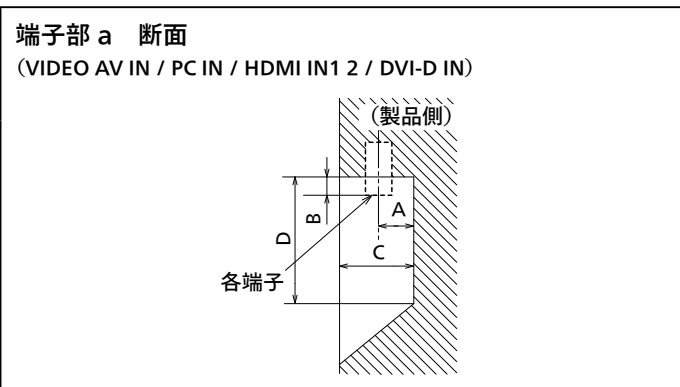
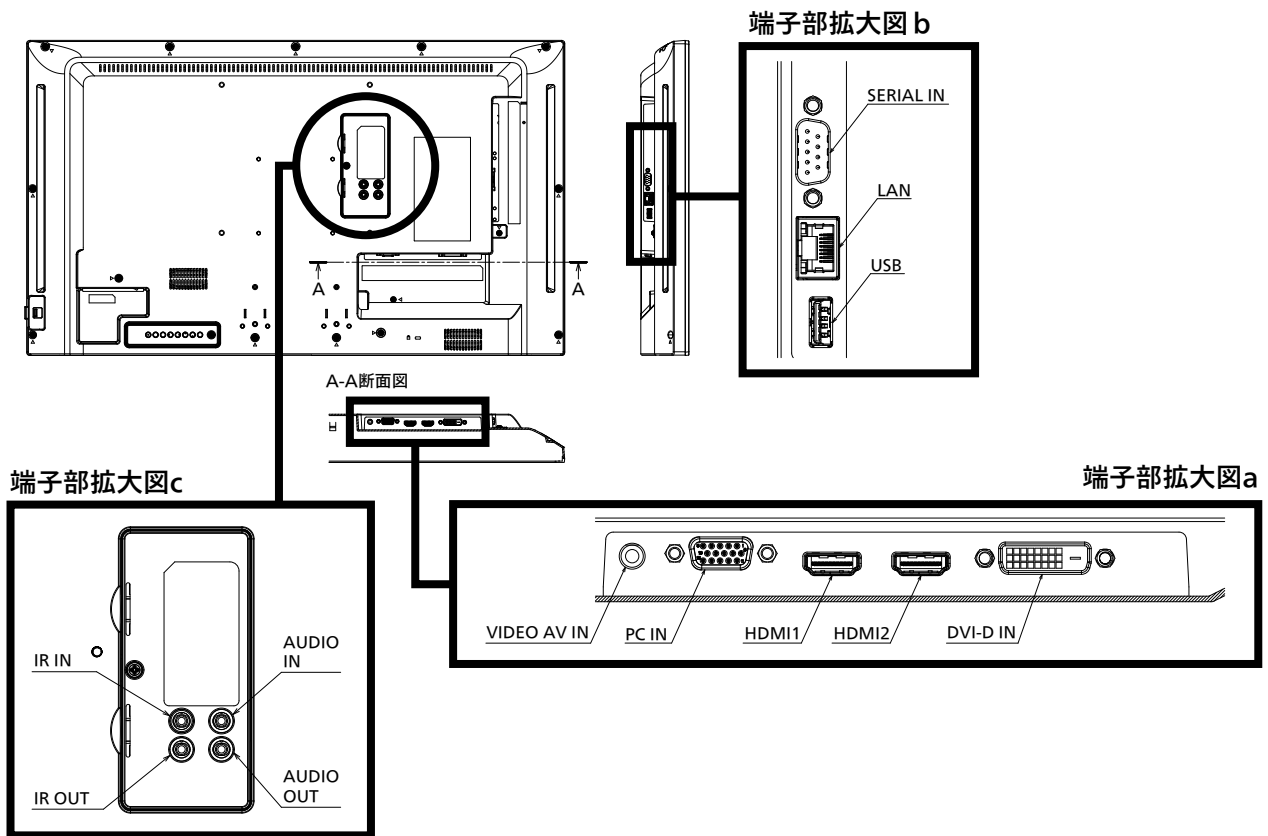
*2 : Pixel-Repetition 信号 (ドットクロック周波数 27.0 MHz) のみ

*3 : 画像処理回路で画素を間引いて表示します。

*4 : VESA CVT-RB (Reduced Blanking) 準拠

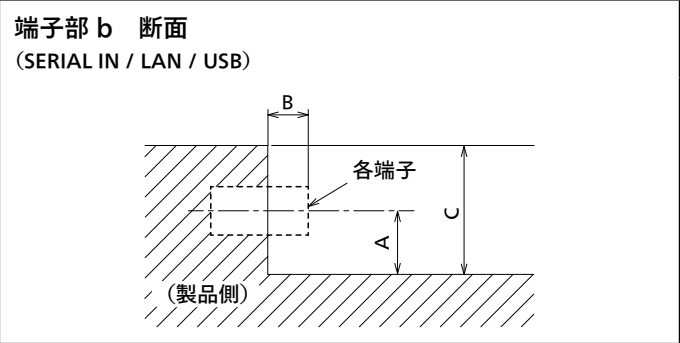
● 端子部図面

背面視



端子部 a
32EF2J 側面端子 単位: mm

| | VIDEO AV IN | PC IN | HDMI IN1 2 | DVI-D IN |
|---|-------------|-------|------------|----------|
| A | 10.8 | 11.6 | 8.7 | 10.2 |
| B | 1.7 | 5.0 | - | 5.7 |
| C | 21.1 | | | |
| D | 64.8 | | | |



端子部 b
32EF2J 下部端子 単位: mm

| | SERIAL IN | LAN | USB |
|---|-----------|-----|-----|
| A | 9.1 | 7.1 | 6.9 |
| B | 5.0 | - | - |
| C | 18.6 | | |

* 端子部の構造上、接続ケーブル / USB メモリーによっては、ご利用いただけないものがあります。本図面でご確認の上、ご使用ください。