

本体希望小売価格 141,750 円 (税抜 135,000 円)

<3.6 倍パリアフォーカルレンズ付き> <クリアドームカバー>  
※レンズ交換不可。

PoE 対応 HUB を使わない場合別売 AC アダプター WV-PS16  
本体希望小売価格 8,400 円 (税抜 8,000 円) が必要。

クラウド型サービス

**みえますねっとPRO**

「クラウド型サービス  
「みえますねっとPRO」  
対応機種です。」

パナソニックの正規代理店  
株式会社ガリレオ  
お問い合わせ・ご質問等はこちらへ  
TEL: 042-639-0510

HP: <https://galileo-1.co.jp/contact.html>



1.3 メガピクセル  
H.264/MPEG-4, JPEG

**i-PRO**  
SmartHD

## H.264に対応した1.3メガピクセルネットワークカメラ 新開発1/3型MOSセンサー搭載

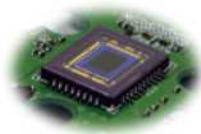
### 統合プラットフォームUniPhier®を搭載

パナソニック独自のプラットフォームである UniPhier® システム LSI を搭載。H.264 ハイプロファイル方式の高圧縮技術により、1 280 × 960 および 1 280 × 720 での 30fps HD 動画配信を可能にしました。



### 高感度を実現 (0.3ルクス : カラー時)

新開発の1/3型MOSセンサー搭載と、3次元デジタルノイズリダクションの組み合わせにより、低照度でも見やすい監視映像が得られます。また、動作電力の低減から機器の低消費電力化を実現しました (当社従来機種比 : 約45%減)。



新開発 MOS センサー



従来の映像



MOS センサー  
搭載カメラによる映像

### ワイドダイナミックレンジ機能を搭載

逆光等の照度差がある被写体でも明るさを補正し、より自然な映像を再現します。また、顔検出機能と連動することで、人物の顔が見えにくい場合に見やすく補正することが可能です。



ワイドダイナミックレンジ  
オフ時



ワイドダイナミックレンジ  
オン時



ワイドダイナミックレンジ  
オン + 顔連動制御時

### SDHC / SDメモリーカードスロットを搭載

アラーム発生時やウェブブラウザ画面からの手動操作で、SDHC / SDメモリーカードにH.264動画またはJPEG画像を保存できます。また、ネットワーク障害時にJPEG画像を保存することもできます (ダウンロード可能)。

### フォーカスアシスト機能を搭載

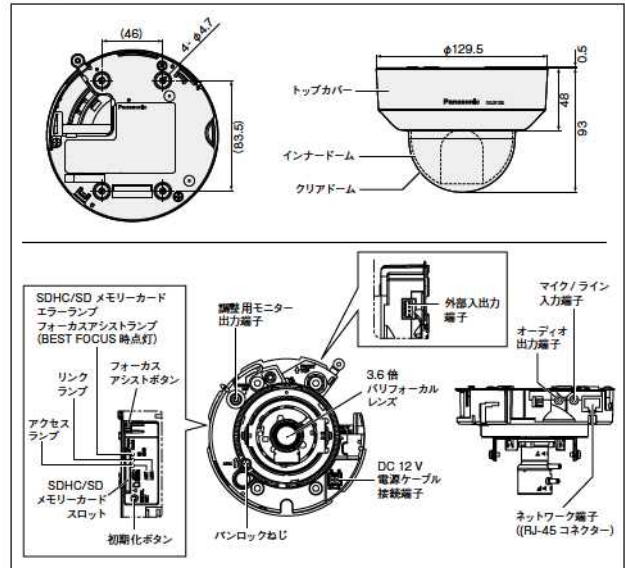
フォーカス調整時、最適なフォーカス位置をお知らせします。

## ■ 定格 DG-SF335

基本	
電源	DC12 V, PoE (IEEE802.3af 準拠)
消費電力	DC12 V: 280 mA, PoE: 3.5 W (クラス 2 機器)
使用温度範囲	-10℃~+50℃
使用湿度範囲	90%以下 (結露しないこと)
調整用モニター出力	VBS: 1.0 V [p-p] / 75 Ω, コンポジット信号, RCA ジャック
外部入出力端子	アラーム入力/アラーム出力, AUX 出力 各 1 端子
マイク/ライン入力	φ 3.5 mm モノラルミニジャック, 入力インピーダンス: 約 2 k Ω マイク入力時: 使用可能マイク: プラグインパワー方式, 供給電圧: 2.5 V ± 0.5 V ライン入力時: 入力レベル: 約 -10 dBV
オーディオ出力	φ 3.5 mm ステレオミニジャック (モノラル出力), 出力インピーダンス: 約 600 Ω ラインレベル
寸法	φ 129.5 mm (最大径) × 93 mm (高さ)
質量/仕上げ	約 370 g / 本体: ABS 樹脂, セイルホワイト ドーム部: クリアアクリル樹脂
カメラ部	
撮像素子	1/3 型 MOS センサー
有効画素数	約 130 万画素
走査面積	4.8 mm (H) × 3.6 mm (V)
走査方式	プログレッシブ
最低照度	カラー 0.3 lx (F1.3, オートスローシャッター: OFF (1/30 s), AGC: HIGH) 0.019 lx (F1.3, オートスローシャッター: 最大 16/30 s, AGC: HIGH) 白黒 0.2 lx (F1.3, オートスローシャッター: OFF (1/30 s), AGC: HIGH) 0.013 lx (F1.3, オートスローシャッター: 最大 16/30 s, AGC: HIGH)
ワイドダイナミックレンジ	ON/OFF (顔検出連動 ON/OFF 可能)
シャッター速度	OFF (1/30), 3/100, 3/120, 2/100, 2/120, 1/100, 1/120, 1/250, 1/500, 1/1000, 1/2000, 1/4000, 1/10000
オートスローシャッター	OFF, 最大 2/30 s, 最大 4/30 s, 最大 6/30 s, 最大 10/30 s, 最大 16/30 s
電子ズーム	×1, ×2, ×4
VMD アラーム	ON/OFF, 4 エリア設定可能
レンズ部	
焦点距離 (f)	2.8 mm ~ 10 mm 3.6 倍パリアフォーカル
画角	水平: 27.7° (TELE) ~ 100.3° (WIDE) 垂直: 20.8° (TELE) ~ 73.5° (WIDE)
最大口径比 (F)	1:1.3 (WIDE) ~ 1:3.1 (TELE)
フォーカス範囲	∞ ~ 0.3 m
ネットワーク部	
ネットワーク	10BASE-T / 100BASE-TX, RJ45 コネクター
画像解像度	アスペクト比: 4:3 H.264 1280 × 960 / VGA (640 × 480) / QVGA (320 × 240) 最大 30 fps MPEG-4 VGA (640 × 480) / QVGA (320 × 240) 最大 30 fps JPEG 1280 × 960 / VGA (640 × 480) / QVGA (320 × 240) 最大 30 fps アスペクト比: 16:9 ※ MPEG-4 は対応していません。 H.264 1280 × 720 / 640 × 360 / 320 × 180 最大 30 fps JPEG 1280 × 720 / 640 × 360 / 320 × 180 最大 30 fps
画像圧縮方式 ※1 ※2	H.264 / 画質選択: 動き優先 / 標準 / 画質優先 MPEG-4 配信方式: ユニキャスト / マルチキャスト ビットレート: (固定ビットレート): 64 kbps / 128 kbps / 256 kbps / 384 kbps / 512 kbps / 768 kbps / 1 024 kbps / 1 536 kbps / 2 048 kbps / 3 072 kbps / 4 096 kbps / 8 192 kbps *H.264 モード時のみ (フレームレート指定): 1 fps / 3 fps / 5 fps / 7.5 fps / 10 fps / 15 fps / 20 fps / 30 fps JPEG 画質選択: 0 最高画質 / 1 高画質 / 2 / 3 / 4 / 5 標準 / 6 / 7 / 8 / 9 低画質 (0 ~ 9 の 10 段階) 配信方式: PULL / PUSH
画像更新速度	0.1 fps ~ 30 fps (JPEG と、H.264 / MPEG-4 同時動作時の JPEG フレームレートは制限あり)
音声圧縮方式	G.726 (ADPCM) 32 kbps / 16 kbps
配信制御	制限なし / 64 kbps / 128 kbps / 256 kbps / 384 kbps / 512 kbps / 768 kbps / 1 024 kbps / 2 048 kbps / 4 096 kbps / 8 192 kbps
対応プロトコル	IPv6: TCP/IP, UDP/IP, HTTP, RTP, FTP, SMTP, DNS, NTP, SNMP IPv4: TCP/IP, UDP/IP, HTTP, RTSP, RTP, RTP/RTCP, FTP, SMTP, DHCP, DNS, DDNS, NTP, SNMP
最大接続数	14 (条件による)
SDHC / SD メモリーカード (別売) ※3	H.264 録画: マニュアル録画 / アラーム録画 (プレ/ポスト) JPEG 録画: マニュアル録画 / アラーム録画 (ポスト) / FTP 定期送信失敗時 バックアップ パナソニック株式会社製 SDHCメモリーカード: 4 GB, 8 GB, 16 GB, 32 GB SDメモリーカード: 256 MB, 512 MB, 1 GB, 2 GB
FTP クライアント	アラーム画像送信, FTP 定期送信 (FTP 定期送信失敗時, SDHC/SDメモリーカードにバックアップ可能)
マルチスクリーン	同時に 16 台のカメラの画像を表示 (自カメラ含む)
iモード対応	JPEG 画像表示 / AUX 制御 (アクセスレベルによる)
その他の機能	
その他の機能	簡易白黒切替, フォーカスアシスト機能, AGC, 光量制御, 暗部補正, ホワイト バランス(ATW1 / ATW2 / AWC), ALC 駆動(DC 駆動), プライバシーゾーン(ゾ ン設定最大 2 箇所), 顔検出, デジタルノイズリダクション, 画面内文字表示

- ※ 1 H.264 と MPEG-4 はどちらか一方のみ選択可能となります。  
 ※ 2 同じ圧縮方式でそれぞれ独立に 2 ストリーム分の配信設定が可能ですが、  
 ※ 3 miniSD カード、microSD カードは除きます。

## ■ 寸法図 (単位: mm)



## ■ 関連商品 (別売)

**天井埋込金具 WV-Q174**  
 本体希望小売価格  
**10,290 円** (税抜 9,800 円)  
 仕上げ: ABS樹脂 セイルホワイト  
 ※穴あけ寸法: φ160mm  
 板厚: 30mm (MAX)

**スモークドームカバー WV-CF5S**  
 本体希望小売価格  
**4,200 円** (税抜 4,000 円)  
 分光透過率 約 36%  
 ※低照度の場所では  
 使用しないでください。

**天井直付金具 WV-Q105**  
 本体希望小売価格  
**15,750 円** (税抜 15,000 円)

**ACアダプター WV-PS16**  
 本体希望小売価格  
**8,400 円** (税抜 8,000 円)  
 ●DC12 V を使用する場合。

## ■ 対応 OS とブラウザ

OS	ブラウザ
Microsoft® Windows® 7 Professional 64 ビット日本語版	Windows® Internet Explorer® 8 日本語版
Microsoft® Windows® 7 Professional 32 ビット日本語版	Windows® Internet Explorer® 7 日本語版
Microsoft® Windows Vista® Business SP1 32 ビット日本語版	Windows® Internet Explorer® 6 SP3 日本語版
Microsoft® Windows® XP Professional SP3 日本語版	

- IPv6 で通信を行う場合は、Microsoft® Windows® 7 または Microsoft® Windows Vista® を使用してください。
- Microsoft, Windows, Windows Vista, Internet Explorer は、米国 Microsoft Corporation の米国およびその他の国における登録商標または商標です。

**UniPhier®** UniPhier® は、パナソニック株式会社の登録商標です。

**クラウドサービス みえますねっとPRO** [みえますねっとPRO] は、パソコンなどのインターネットに接続した端末からネットワークカメラに対し、アクセス・操作・通知などをおこなうためのクラウド型サービスです。みえますねっとPRO については <http://panasonic.biz/miemasu/pro/> をご覧ください。

**ONVIF** ONVIF は、ネットワークビデオ製品のインターフェースに関する標準規格策定を目的とした公開フォーラムです。

**eco ideas**

**パナソニックグループは環境に配慮した製品づくりに取り組んでいます**

- 省エネを徹底的に追求した製品をお客様にお届けし、商品使用時のCO<sub>2</sub>排出量削減を目指します。
- 新しい資源の使用量を減らし、使用済みの製品などから回収した再生資源を使用した商品を作り、資源循環を推進します。
- パナソニック製品は、特定の環境負荷物質<sup>※</sup>の使用を規制するRoHS指令にグローバルで準拠しています。\*鉛・カドミウム・水銀・六価クロム・特定有害無機酸

お問い合わせは **パナソニック システムお客様ご相談センター** **0120-878-410** 受付: 9時~17時30分 (土・日・祝祭日は受付のみ)

携帯電話・PHSからもご利用いただけます。 ホームページからのお問い合わせは <https://sec.panasonic.biz/solution/info/>

パナソニック システムネットワークス株式会社 セキュリティ・ネットワークビジネスユニット 〒812-8531 福岡県福岡市博多区美野島4丁目1番62号